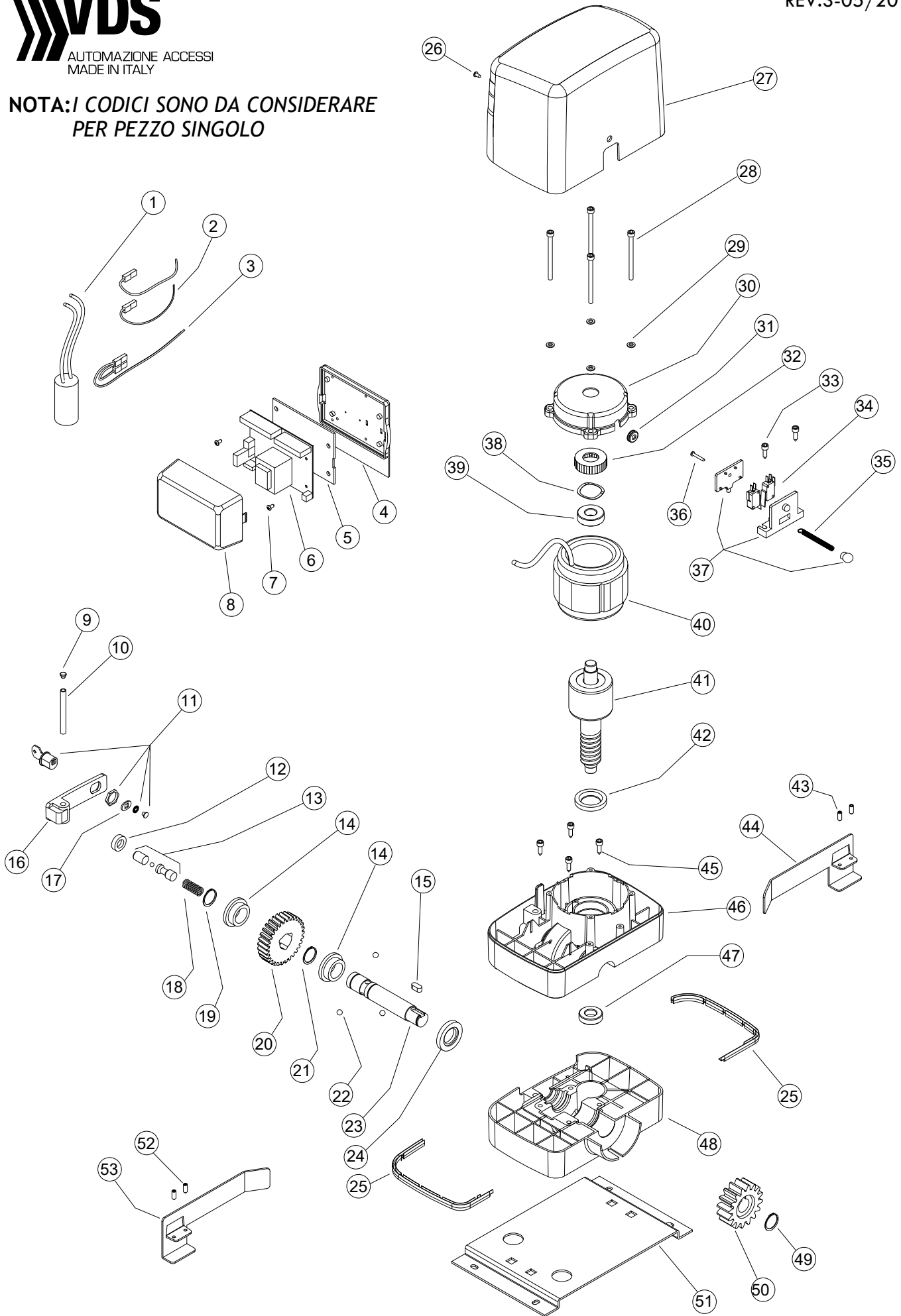


**NOTA: I CODICI SONO DA CONSIDERARE PER PEZZO SINGOLO**



N°	CODICE	DESCRIZIONE	QTA' ORDINE	PREZZO €/cad.
01 a	100063/2	CONDENSATORE uF10 (per versione 800Kg)		8,48
01 b	100063	CONDENSATORE uF12,5 (per versione 1000Kg)		10,00
02	140065/1	CAVO PRECABLATO SINGOLO FINECORSA		2,90
03	140065/2	CAVO PRECABLATO DOPPIO FINECORSA		3,90
04	121358/1	SUPPORTO QUADRO		7,00
09	845	TAPPO COPRIFORO d 6		1,00
10	125412	PERNO PER LEVA SBLOCCO		5,30
11	112514	SERRATURA		14,84
12	100812	ANELLO DI TENUTA 24X14X7		3,18
13	GRP028	GRUPPO PERNO SBLOCCO		14,00
14	113001/A	BOCCOLA 25X35X45X5X15 SINTETIZZATA		10,00
15	121359	CHIAVETTA 8X7X18		1,40
16	122011	LEVA SBLOCCO		45,00
17	111900/1	LEVETTA OVALE PER SERRATURA		1,59
18	121018	MOLLA SBLOCCO		1,50
19-21	121364	SEEGER TIPO "E" d 25		0,53
20	121870	INGRANAGGIO Z30 M2,5 IN GHISA		30,00
22	111500/3	SFERA d 8		0,53
23	121864	ALBERO TRASMISSIONE		30,00
24	100815	ANELLO DI TENUTA 35X25X7		5,00
25	121856	GUARNIZIONE SCATOLA DX + SX		2,00
26	130013/3	VITE AUTOFILETTANTE TC+ 3,9X9,5		0,53
27	CR002	CARTER		25,00
28	1200040	VITE TCEI 6X65		0,53
29	100068	RONDELLA M6		0,53
30	121349	COPERCHIO STATORE		25,00
31	113100/1	PASSACAVO		1,50
32	121852	BOCCOLA DI RIDUZIONE 47-40		5,00
33	121035/3	VITE AUTOFILETTANTE TCEI 5,5X19		0,53
34	113020	MICROSWITCH + LEVA		5,30
35	ML006	MOLLA CON OCCHIELLO		5,00
36	130013/1	VITE AUTOFILETTANTE TC+ 3,5X22		0,53
37	130008	SUPPORTO MICRO + SFERA FINECORSA		5,00
38	121195	ANELLO DI COMPENSAZIONE 39,1X33X0,5		3,00
39-47	100090/5	CUSCINETTO 6203 ZZ KBC/SKF		10,00
40	121077	STATORE 110-66-50 MONOFASE		82,68
41	121867/1	GRUPPO ALBERO MOTORE H50		60,00
42	100830	ANELLO DI TENUTA 30X47X7		3,00
43-52	113034	GRANO 6X16 A PUNTA CONICA		0,53
44-53	113005/1	SCIVOLO FINECORSA DX + SX		15,00
45	121035	VITE AUTOFILETTANTE TCEI 5,5X25		0,53
46	122010	SCATOLA MOTORE SUPERIORE ALLUMINIO		50,00
48	122009	SCATOLA MOTORE INFERIORE ALLUMINIO		50,00
49	113009	SEEGER TIPO "E" d 22		0,53
50	113000	INGRANAGGIO ESTERNO Z16		38,16

## GRUPPI RICAMBI PREMONTATI

N°	CODICE	DESCRIZIONE	QTA' ORDINE	PREZZO €/cad.
13	GRP028	GRUPPO PERNO SBLOCCO		14,00
34 > 37	9025/1	GRUPPO FINECORSА		22,00
43-44 52-53	9022	ACCESSORI FINECORSА		32,00
12 > 15 18 > 24 49-50	9032/4	GRUPPO TRASMISSIONE		45,74

## ACCESSORI OPTIONAL

N°	CODICE	DESCRIZIONE	QTA' ORDINE	PREZZO €/cad.
5	121900	GUARNIZIONE SCHEDA		5,00
6	E102	QUADRO DI COMANDO EURO 220 M1		195,00
7	100802	VITE AUTOFILETTANTE TC+ 2,9X9,5 ( FISSAGGIO SCHEDA )		0,53
8	121358/3	COPERCHIO SUPPORTO QUADRO		5,30
51	100607	CONTROPIASTRA DI FISSAGGIO		20,00