

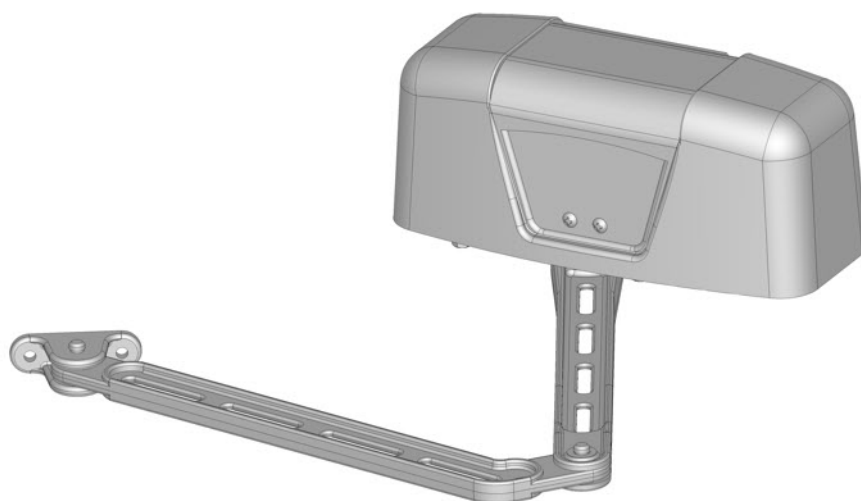
MANUALE D'INSTALLAZIONE

MOTORIDUTTORE : TEKNO

Nel motoriduttore TEKNO si contraddistinguono due parti: in una di esse e' alloggiato il motore elettrico nell'altra e' inserito il gruppo di riduzione.

Il motoriduttore TEKNO è idoneo per l'azionamento di cancelli ad anta a battente, questo tipo di motoriduttore e' particolarmente indicato per applicazioni con pilastri di elevate dimensioni dove gli ingombri fisici non permettono l'uso di attuatori tradizionali.

Il motoriduttore TEKNO irreversibile e' dotato d'un sistema di sblocco meccanico che permette l'utilizzo del cancello anche in assenza di corrente elettrica.



CARATTERISTICHE TECNICHE	
Tensione di alimentazione	230V -50÷60 Hz
Assorbimento	1,2 A
Condensatore	12,5 Mf
Velocità rotazione del motore	1400 RPM
Temperatura di funzionamento	-20°c + 55°c
Lubrificazione	Permanente
Peso	8 kG.
Termica	110° c



ATTENZIONE!! Prima di effettuare l'installazione, leggere attentamente questo manuale che è parte integrante di questa confezione

I nostri prodotti se installati da personale specializzato idoneo alla valutazione dei rischi, rispondono alle normative UNI EN 12453-EN 12445



Il marchio CE è conforme alla direttiva europea CEE 89/336 + 92/31 + 93/68 D.L. 04/12/1992 N. 476.

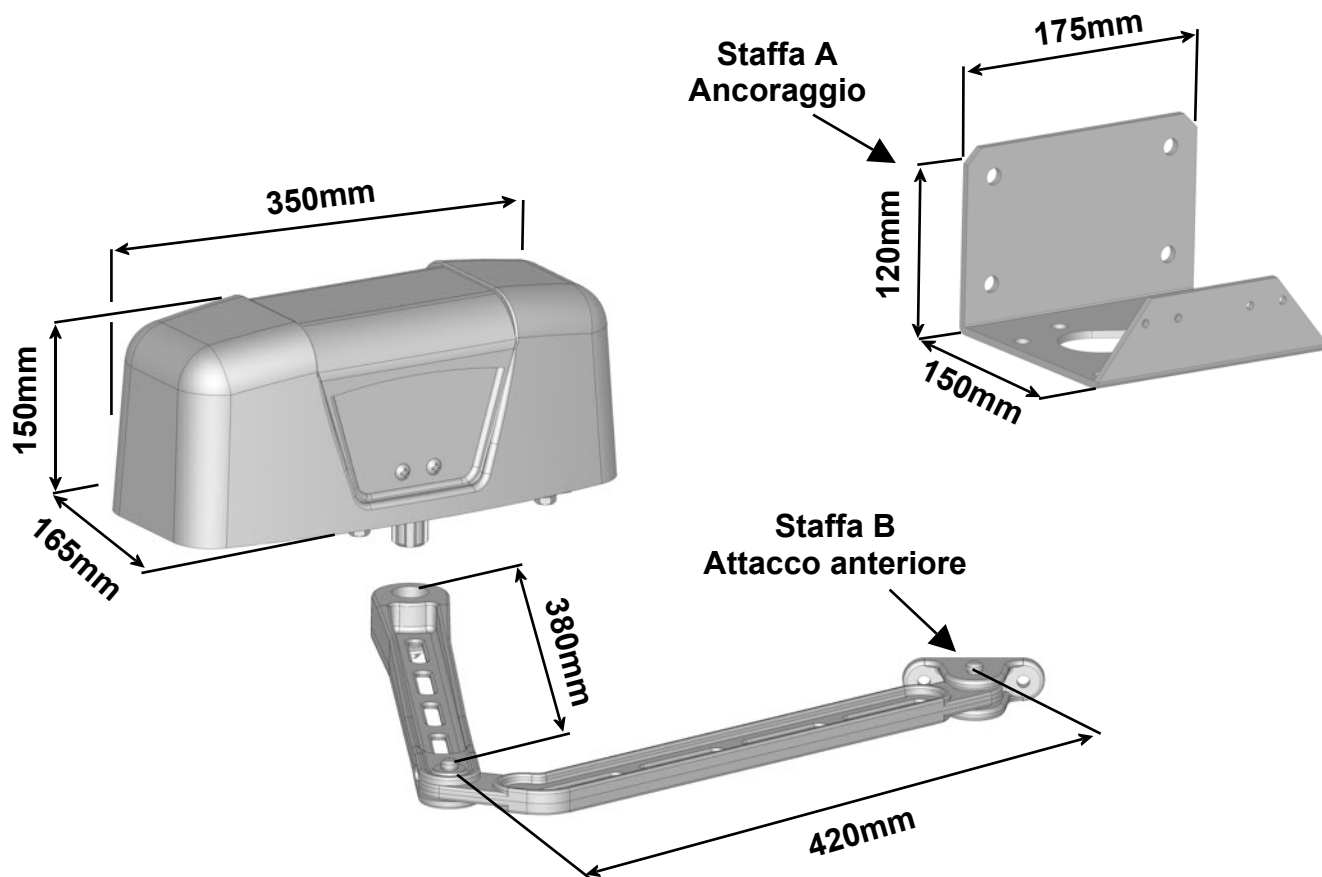
AVVERTENZE PRELIMINARI

Assicurarsi che il cancello sia stato installato correttamente con le cerniere sullo stesso asse verticale, azionare manualmente il cancello per tutta la sua corsa ed assicurarsi che non presenti resistenze anomali. Accertarsi che siano stati installate le battute d'arresto di apertura e chiusura.

INSTALLAZIONE DEL MOTORIDUTTORE

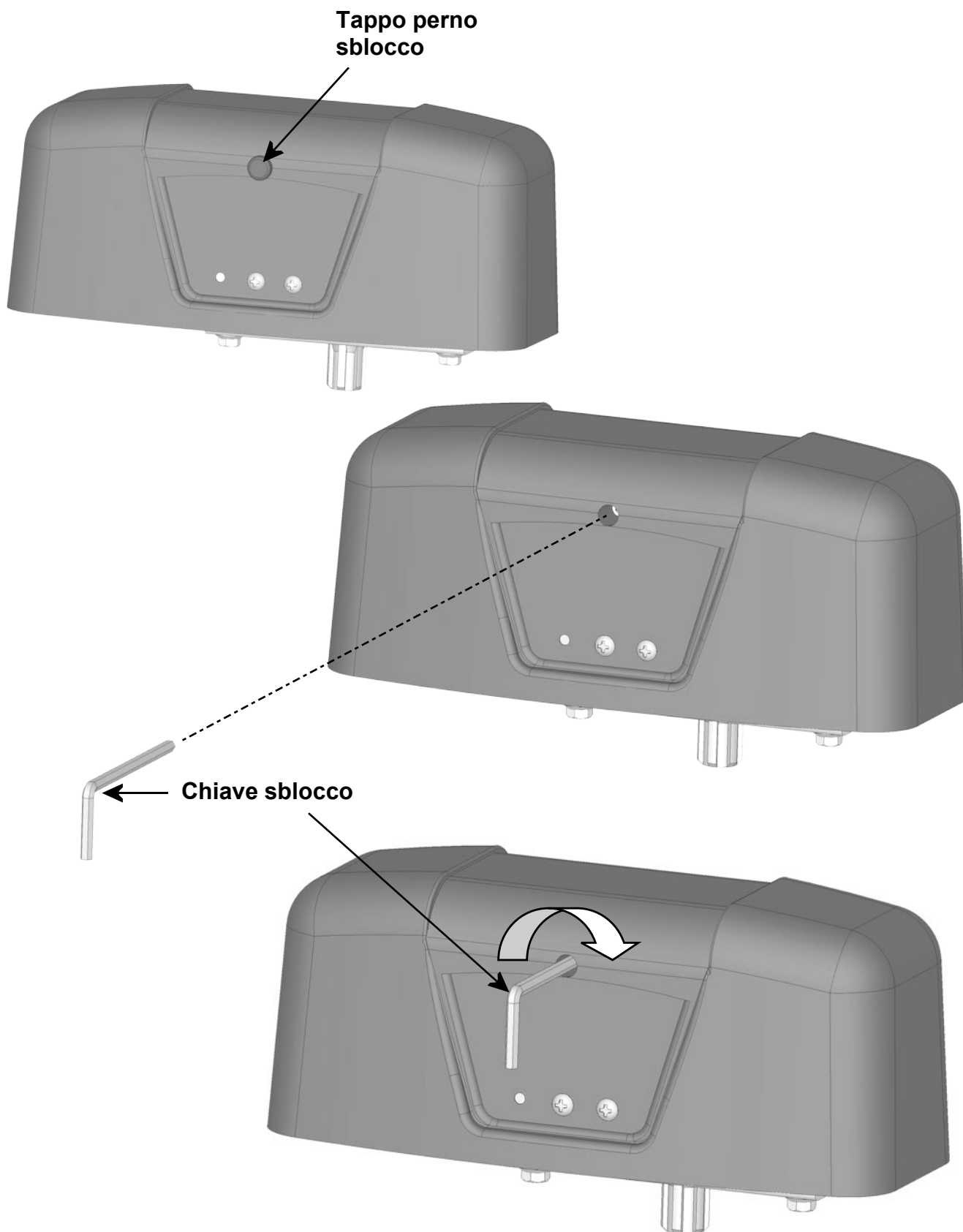
Per effettuare una corretta installazione del motoriduttore procedere rispettando quanto è più possibile la sequenza delle fasi sottoelencate utilizzando gli accessori in dotazione al motoriduttore.

1. Controllare quanto enunciato nelle **avvertenze preliminari**
2. **In relazione all'angolo di apertura dell'anta del cancello:** Posizionare la staffa "A" di ancoraggio del motore sulla parte fissa del cancello, (tenere conto dell'ingombro totale del motoriduttore e del carter) in modo tale che l'anta nella sua corsa di apertura non vada ad urtare la motorizzazione. Posizionare la staffa "A" di ancoraggio del motore circa 30 mm. più in alto rispetto al punto di fissaggio dell'attacco anteriore "B" (parte mobile del cancello).
3. Fissare, in base alle quote stabilite, la staffa "A" del motore tramite n° 4 tasselli ad espansione in acciaio se trattasi di colonna in muratura, se trattasi di colonna in metallo fissare la staffa tramite saldatura. Fissare l'attacco "B" anteriore alla parte mobile del cancello. In entrambi i casi assicurarsi l'allineamento con una livella.
4. Inserire il motoriduttore (finecorsa in alto) sulla staffa "A" e fissarlo tramite 4 tiranti e dadi in dotazione.
5. Inserire il braccio diritto con la boccola sull'albero di trasmissione del motoriduttore e fissarlo tramite l'apposita vite.
6. Posizionare il braccio curvo sul braccio diritto in modo che coincidano i due fori quindi unire con la vite in dotazione senza serrare a fondo la stessa
7. Posizionare l'altra estremità del braccio curvo in corrispondenza del foro dell'attacco "B" anteriore (parte mobile del cancello) e fissare tramite la vite ed il dado in dotazione senza serrare a fondo.
8. Azionando manualmente l'anta del cancello regolare per mezzo delle due camme l'intervento dei finecorsa in apertura e chiusura.



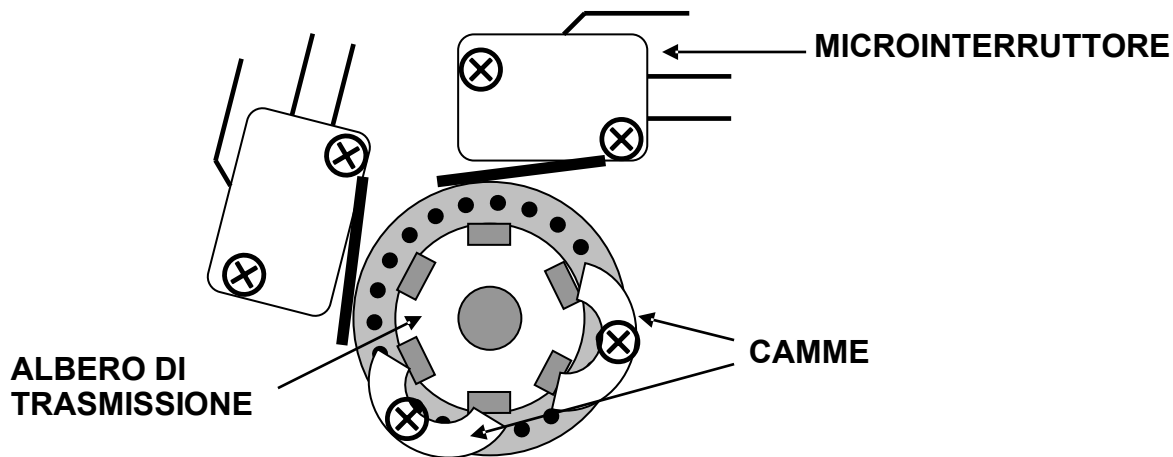
SBLOCCO MANUALE

- In caso di mancanza di energia elettrica , potrà essere sbloccato manualmente:
- Togliere il tappo in plastica
- Per lo sblocco Inserire la chiave esagonale nel foro e nella sede esagonale del perno, ruotare in senso orario
- Per il blocco del motoriduttore ruotare la chiave esagonale in senso antiorario



REGOLAZIONE FINECORSA (OPTIONAL)

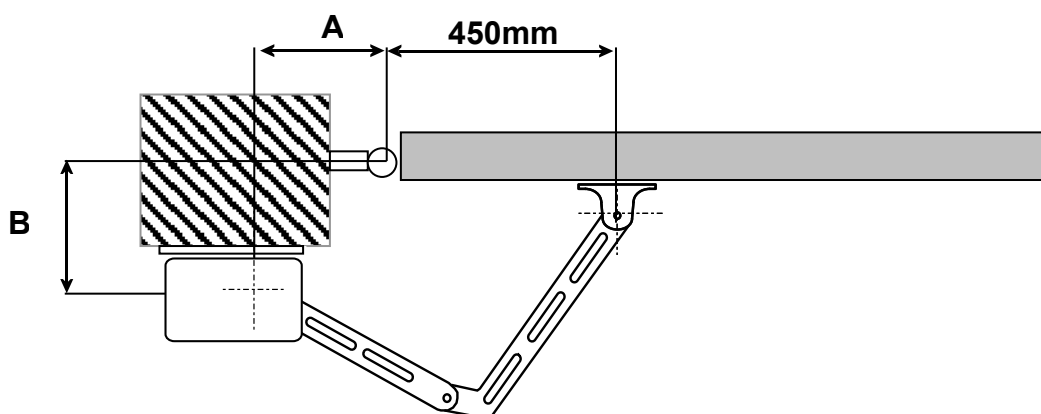
Il motoriduttore TEKNO può essere fornito di due micro interruttori comandati da due camme regolabili per l'azionamento del finecorsa in apertura e in chiusura. L'utilizzatore dovrà: **Sbloccare il motoriduttore** e posizionare l'anta (Apertura) in prossimità di una battuta d'arresto e far ruotare la camma fino a sentire lo scatto del microinterruttore quindi serrare la vite di fermo. Ripetere l'operazione con l'altra camma per l'altro senso di rotazione (Chiusura). **Bloccare il motoriduttore** i suddetti micro interruttori dovranno essere collegati alla centralina elettronica.



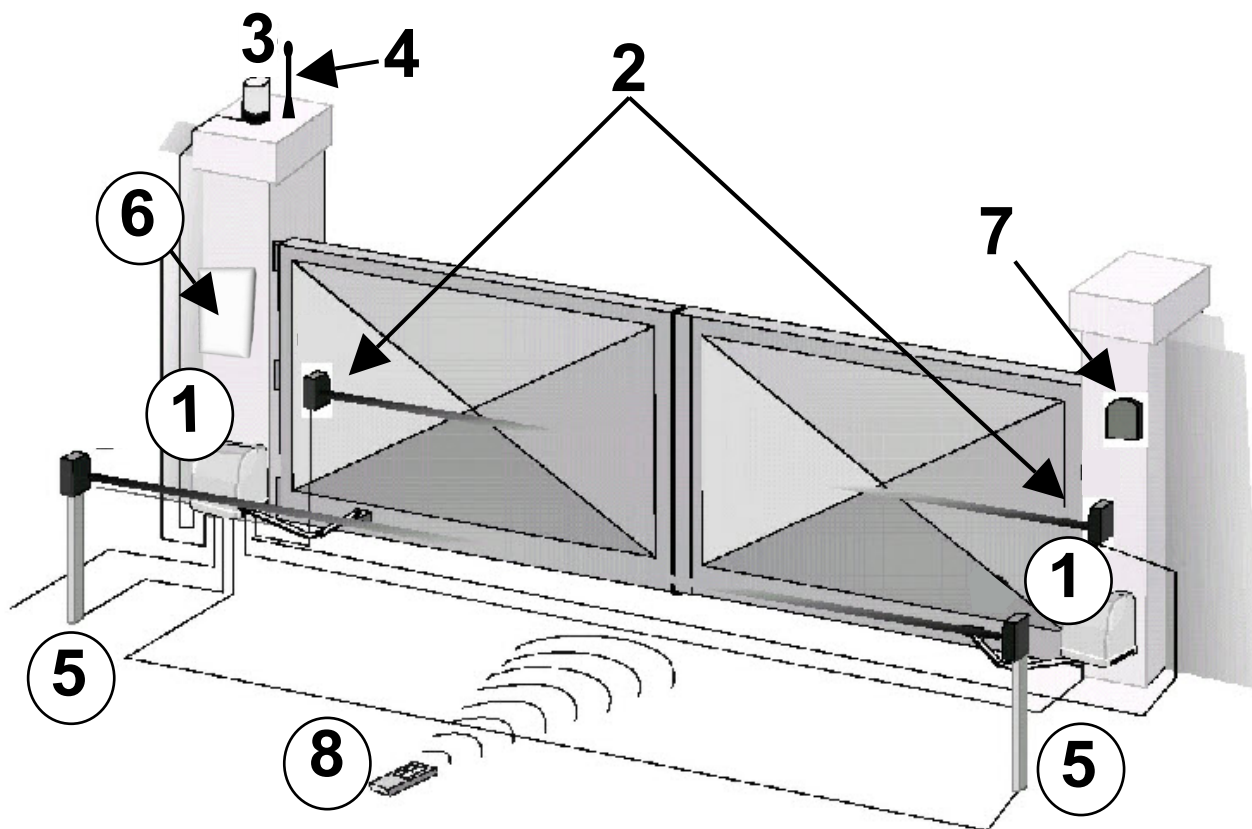
Indicazioni per l'utilizzo del motoriduttore TEKNO:

Lunghezza max anta in Mt.	Peso max anta in Kg.
2	800
2,5	600
3	400

Quote indicative d'installazione motoriduttore



		B						
		90mm	110mm	150mm	200mm	250mm	300mm	350mm
A	110mm	120°	120°	110°	105°	105°	100°	95°
	130mm	120°	120°	120°	115°	110°	105°	100°
	150mm	125°	120°	115°	115°	110°	105°	100°



1- Motoriduttori

2- Fotocellula esterna

3- Lampeggiatore

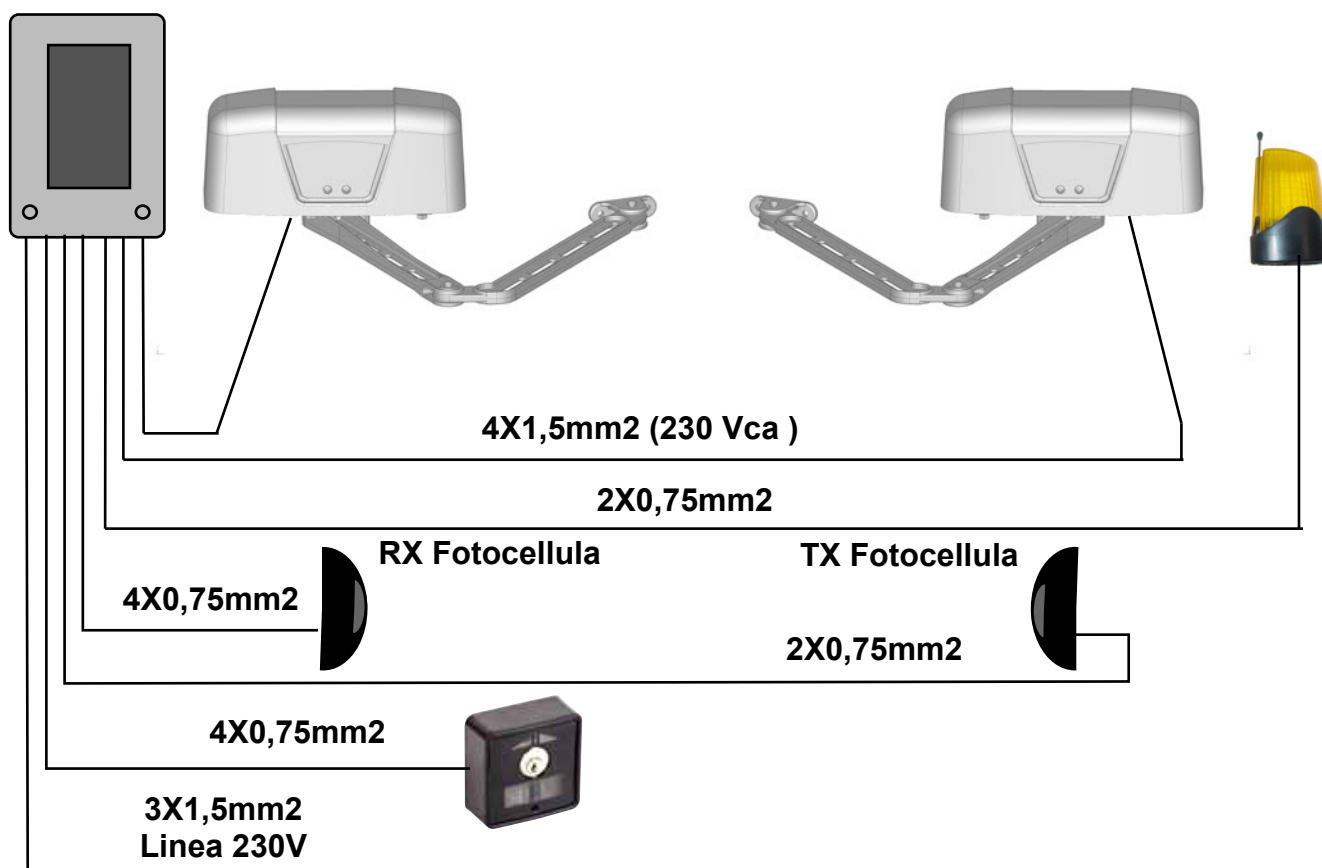
4- Antenna

5- Fotocellula interna

6- Quadro di comando

7- Selettore a chiave

8- Radiocomando



INCONVENIENTI – CAUSE E SOLUZIONI

INCONVENIENTE	CAUSA PROBABILE	SOLUZIONE
Ad un comando con il radiocomando o con il selettore a chiave, il cancello apre o il motore non parte	Alimentazione di rete 230 volt assente	Controllare l'interruttore principale
	Presenza di STOP di emergenza	Controllare eventuali selettori o comandi di STOP. Se non utilizzati verificare ponticello su ingresso contatto STOP su centralina
	Fusibile bruciato	Sostituirlo con uno dello stesso valore.
	Cavo di alimentazione del o dei motori non collegato o difettoso.	Collegare il cavo nell'apposito morsetto o sostituirlo.
	C'è un ostacolo in mezzo alla fotocellula o non funziona	Verificare il collegamento, togliere eventuale ostacolo.
Ad un comando con il radiocomando non apre, ma funziona con il comando a chiave	Il radiocomando non è stato memorizzato o la batteria è scarica	Eseguire la procedura di riconoscimento del radiocomando sul ricevitore radio o sostituire la batteria con una nuova .
Ad un comando, il lampeggiante funziona lento e la luce è bassa	Fusibile de 2 A bruciato	Sostituirlo con uno dello stesso valore
Il cancello parte, ma si ferma	La forza del o dei motori è insufficiente	Modificare il valore con il trimmer FORZA posto sulla centrale
Ad un comando, parte il motore, ma il cancello non si muove	C'è un ostacolo davanti alle ante, le cerniere sono bloccate o si è staccata la o le staffe di ancoraggio del motore	Eliminare l'ostacolo dalle ante, ripristinare le cerniere, sostituirle o lubrificare. Fissare la staffa del motore
	No funziona l'elettro serratura se è presente	Verificare se collegata o lubrificare
Un'anta si apre e l'altra chiude	Il collegamento non è corretto	Scambiare la polarità dei cavi del motore interessato

N:B. - Se l'inconveniente permane, contattare il proprio Rivenditore o il più vicino Centro Assistenza

AVVERTENZE PER LA SICUREZZA

Le presenti avvertenze sono parti integranti ed essenziali del prodotto e devono essere consegnate all'utilizzatore. Leggerle attentamente in quanto forniscono importanti indicazioni riguardanti l'installazione, l'uso e la manutenzione. E' necessario conservare il presente modulo e trasmetterlo ad eventuali subentranti nell'uso dell'impianto. L'errata installazione o l'utilizzo improprio del prodotto può essere fonte di grave pericolo.

ISTRUZIONI PER L'INSTALLAZIONE

- L'installazione deve essere eseguita da personale professionalmente competente e in osservanza della legislazione locale, statale, nazionale ed europee vigente.
- Prima di iniziare l'installazione verificare l'integrità del prodotto.
- La posa in opera, i collegamenti elettrici e le regolazioni devono essere effettuati a "Regola d'arte".
- I materiali d'imballaggio (cartone, plastica, polistirolo, ecc.) non vanno dispersi nell'ambiente e non devono essere lasciati alla portata dei bambini in quanto potenziali fonti di pericolo.
- Non installare il prodotto in ambienti a pericolo di esplosione o disturbati da campi elettromagnetici. La presenza di gas o fumi infiammabili costituisce un grave pericolo per la sicurezza.
- Prevedere sulla rete di alimentazione una protezione per extratensioni, un interruttore/sezionatore e/o differenziale adeguati al prodotto e in conformità alle normative vigenti.
- Il costruttore declina ogni e qualsiasi responsabilità qualora vengano installati dei dispositivi e/o componenti incompatibili ai fini dell'integrità del prodotto, della sicurezza e del funzionamento.
- Per la riparazione o sostituzione delle parti dovranno essere utilizzati esclusivamente ricambi originali.
- L'installatore deve fornire tutte le informazioni relative al funzionamento, alla manutenzione e all'utilizzo delle singole parti componenti e del sistema nella sua globalità.

AVVERTENZE PER L'UTENTE

- Leggere attentamente le istruzioni e la documentazione allegata.
- Il prodotto dovrà essere destinato all'uso per il quale è stato espressamente concepito. Ogni altro utilizzo è da considerarsi improprio e quindi pericoloso. Inoltre, le informazioni contenute nel presente documento e nella documentazione allegata, potranno essere oggetto di modifiche senza alcun preavviso. Sono infatti fornite a titolo indicativo per l'applicazione del prodotto. La casa costruttrice declina ogni ed eventuale responsabilità.
- Tenere i prodotti, i dispositivi, la documentazione e quant'altro fuori dalla portata dei bambini.
- In caso di manutenzione, pulizia, guasto o cattivo funzionamento del prodotto, togliere l'alimentazione, astenendosi da qualsiasi tentativo d'intervento. Rivolgersi solo al personale professionalmente competente e preposto allo scopo. Il mancato rispetto di quanto sopra può causare situazioni di grave pericolo.

Tutti i prodotti sono garantiti per 2 anni, fa fede la data presente in fattura oppure sulla ricevuta fiscale.

La garanzia inoltre non comprende: avarie o danni causati da vizi dell'impianto elettrico e/o da trascuratezza, negligenza o inadeguatezza dell'impianto all'uso al quale è destinato e in ogni caso da uso anomalo; avarie o danni dovuti a manomissioni da parte di personale non autorizzato o all'impiego di componenti non riconducibili al produttore e/o pezzi di ricambio non originali; **difetti causati da agenti chimici, corpi esterni o fenomeni atmosferici e/o naturali in generale**; avarie o danni causati da una non corretta installazione dei Prodotti secondo la regola dell'arte, sicurezza e conformità di utilizzo espressamente indicate nella documentazione tecnica dei medesimi Prodotti; il materiale di consumo; gli interventi per verifiche e accertamenti di eventuali vizi o difetti poi non riscontrati; indennizzi per il periodo di inoperatività dell'impianto ove i Prodotti sono installati.

I dati e le immagini sono puramente indicativi
VDS si riserva il diritto di modificare in qualsiasi momento le caratteristiche dei prodotti descritti a suo insindacabile giudizio, senza alcun preavviso.



Via Circolare p.i.p. N° 10
65010 Santa Teresa di Spoltore (PE) - ITALY
Tel. +39 085 4971946 - FAX +39 085 4973849
www.vdsautomation.com - info@vdsautomation.com

