

N°	CODICE	DESCRIZIONE	PREZZO €/cad.
1	121502	TAPPO ASTA TONDA D80	1,90
2	100065B	VITE TCEI 6X20	0,53
3	100068	RONDELLA D6	0,53
4	/	VEDI TABELLA ACCESSORI	/
5	LD10	KIT LED ASTA TONDA	30,00
6+2+3+7+8+9+80	GRP048/1	GRUPPO SOSTEGNO ASTA TONDA	190,00
7	100068	RONDELLA D6	0,53
8	112506B	DADO AUTOBLOCCANTE M6	0,53
9	121039	GRANO 6X8 PUNTA CONICA	0,53
10	112036/1	VITE TESTA TONDA 8X30	0,53
11	2569	RONDELLA IN PLASTICA 10X22	3,00
12	CR003	CARTER	30,00
13	121075/1	VITE AUTOF TC+ 4,8X9,5	0,53
14	121358/3	COPERCHIO SUPPORTO QUADRO	5,30
15	100802	VITE AUTOFILETTANTE TC+ 2,9X9,5	0,53
16	E102	QUADRO EURO 220 M1 C/RX 230V	195,00
17	121900	GUARNIZIONE PER SCHEDA	5,00
18	121358/2	SUPPORTO QUADRO	7,00
19	113041	VITE AUTOFILETTANTE TBL+ 4,2X13	0,53
20	140065/1	CAVO PRECAB.SINGOLO	2,90
21	121886	SUPPORTO MICRO	15,00
22	121072	RONDELLA D3	0,53
23	121967	VITE BUTTON 5X10	0,53
24	121892	VITE TC+ 3X16	0,53
25	113020	MICROSWITCH	5,30
26	121074	DADO AUTOBLOCCANTE M3	0,53
27	121988	PERNO FINECORSA	3,18
28	121054/F	VITE TE 12X40 FORATO	0,53
29	121915	RONDELLA D12	0,53
30	121893	DADO M12 BASSO	0,53
31	140065/1	CAVO PRECAB.SINGOLO	2,90
32	VT060	VITE TC+ 3X20	0,53
33	113020	MICROSWITCH	5,30
34	121074	DADO AUTOBLOCCANTE M3	0,53
35	100063	CONDENSATORE UF12,5-450V	10,00
36	100066B	DADO M6	0,53
37	100068	RONDELLA D6	0,53
38	VRR03	RINFORZO ALBERO	40,00
39	121957	VITE BUTTON 6X16	1,00

N°	CODICE	DESCRIZIONE	PREZZO €/cad.
40	2569	RONDELLA IN PLASTICA 10X22	3,00
41	121191	RONDELLA D8X24 ZINCATA	0,53
42	121387	DADO AUTOBLOCCANTE M8	0,53
43	121829/1	CARCASSA	400,00
44	/	VEDI TABELLA GRUPPI PREMONTATI	/
45	ALB009	ALBERO MANIGLIA SBLOCCO	30,00
46	105904	SPINA ELASTICA 4X20	0,53
47	105904	SPINA ELASTICA 4X20	0,53
48	902	INGRANAGIO CONICO CON MANDRINO	22,00
49	140015B	SEEGER TIPO E D.15	0,53
50	100066B	DADO M6	0,53
51	100068	RONDELLA D6	0,53
52	100066B	DADO M6	0,53
53	100068	RONDELLA D6	0,53
54	12448	SUPPORTO SBLOCCO	50,00
55	ML001	MOLLA ALBERO MANIGLIA SBLOCCO	10,00
56	121915	RONDELLA D12	0,53
57	12448/1	PIASTRA SUPPORTO SBLOCCO	40,00
58	121957	VITE BUTTON 6X16	1,00
59	STP032	MANIGLIA SBLOCCO	30,00
60	PNO016	PERNO D12	10,00
61	121915	RONDELLA D12	0,53
62	121381	SEEGER RADIALE D.9	0,53
63	128504	FORCELLA MOLLA 12X48	28,00
64	ML005	MOLLA CON TIRANTI	150,00
65	121387	DADO AUTOBLOCCANTE M8	0,53
66	100071	RONDELLA D8	0,53
67	ST008	STAFFA ATTACCO MOLLA	40,00
68	121894	RONDELLA DENTELLATA M8	0,53
69	1254/2	VITE TCEI 8X35	0,53
70	121915	RONDELLA D12	0,53
71	110600	DADO M12	0,53
72	121887	TRAPEZIO ATTACCO MOLLA	100,00
73	121039	GRANO 6X8 PUNTA CONICA	0,53
74	112514	SERRATURA	0,53
75	253	LEVETTA PER SERRATURA	12,84
76	121401	COPRISERRATURA	1,60
77	121110	CONTROPIASTRA	4,00
78	121084/1	VITE AUTOFILETTANTETSP+ 4,2X9,5	0,53
79	STP095	CARTER ASTA	40,00
80	DIS004	DISTANZIALE ALBERO	5,00

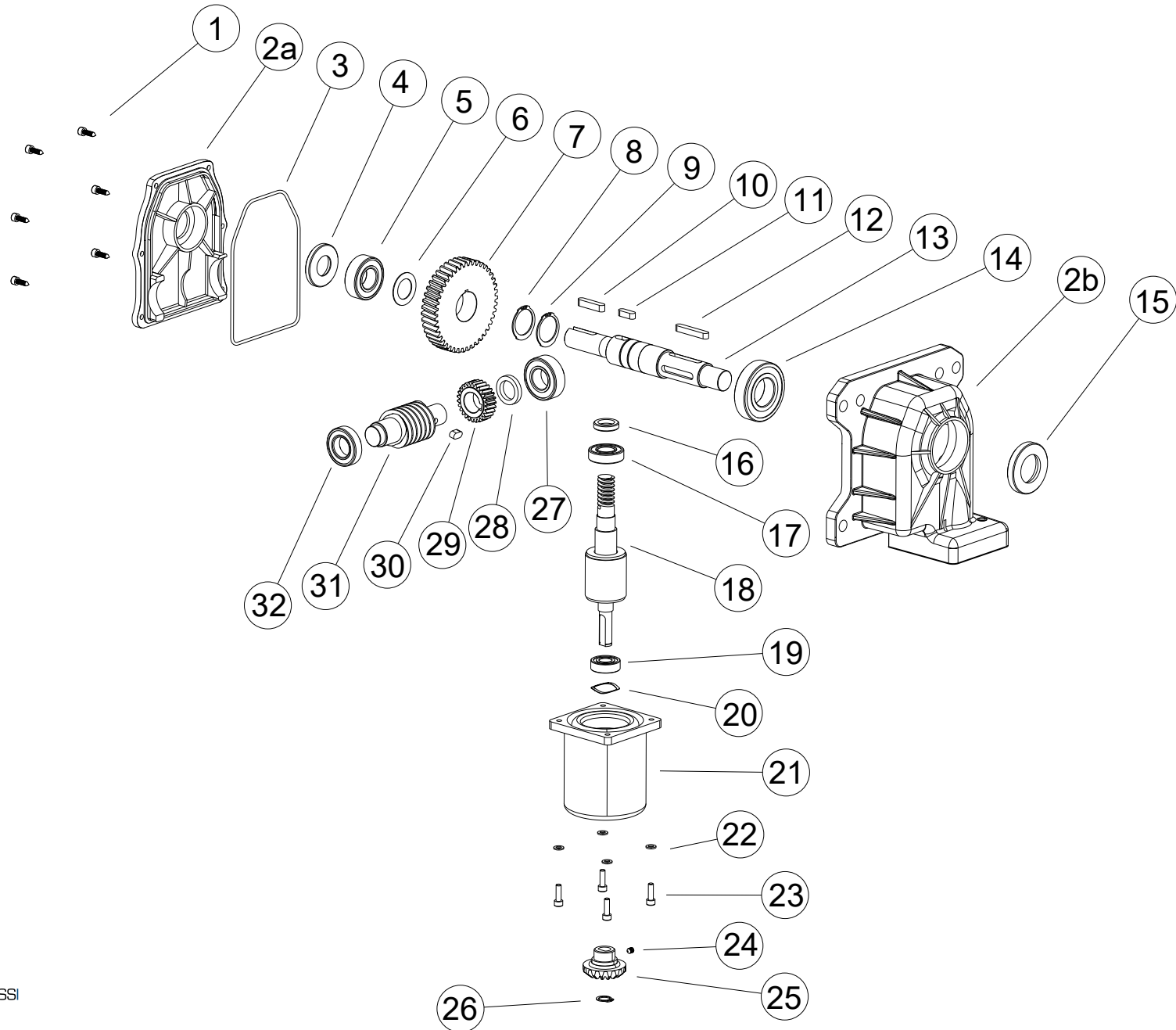
## ACCESSORI OPTIONAL

N°	CODICE	DESCRIZIONE	PREZZO €/cad.
6	GRP054	GRP SOST.ASTA RETT.100X30	95,40
77	121110	CONTROPIASTRA	35,00
5	LD10	KIT LED ASTA TONDA	30,00
5	LD11	KIT LED ASTA RETTANGOLARE	30,00
4	121854	ASTA TONDA D80 2MT	117,00
4	121854/1	ASTA TONDA D80 3MT	170,00
4	121854/2	ASTA TONDA D80 4MT	228,00
4	121854/3	ASTA TONDA D80 5MT	284,00
4	121854/4	ASTA TONDA D80 6MT	306,00
4	140026/2	ASTA RETTANGOLARE 100X30 2MT	101,00
4	140026/1	ASTA RETTANGOLARE 100X30 3MT	147,00
4	140026	ASTA RETTANGOLARE 100X30 4MT	215,00
	140026/3	ASTA RETTANGOLARE 100X30 5MT	246,00
4	121854/4	ASTA RETTANGOLARE 100X30 6MT	306,00
/	141	ASTA TERMINALE MOBILE	63,00
/	142	SIEPE PER ASTA MODULO MT2	103,00
/	242	SUPPORTO ASTA	75,00

## GRUPPI RICAMBI PREMONTATI

N°	CODICE	DESCRIZIONE	PREZZO €/cad.
60+61+62+ 63+64+70+ 71	GRP102	GRUPPO MOLLA COMPLETO	190,00
44	12951	GRUPPO MOTORE COMPLETO MAX 6MT	516,00
44	12951/1	GRUPPO MOTORE RAPIDO COMPLETO MAX 4MT	530,00

NOTA: I CODICI SONO DA CONSIDERARE  
PER PEZZO SINGOLO



N°	CODICE	DESCRIZIONE	PREZZO €/cad.
01	121035/3	VITE AUTOF TCEI 5,5X19 ZINC. C15	0,53
02	120041	SCATOLA ALLUMINIO COPERCHIO+CARCASSA	80,00
03	OR001	GUARNIZIONE OR 151,99X3,53	30,00
04	140029/1	ANELLO DI TENUTA 52X25X7	8,00
05	121898	CUSCINETTO 6205 ZZ	9,54
06	RD002	RONDELLA SPECIALE 25X40X1	0,53
07	ING007	INGRANAGGIO GHISA Z43-1P (PER VERSIONE STANDARD MAX 6MT)	30,00
07	ING008	INGRANAGGIO GHISA Z43-2P (PER VERSIONE RAPID MAX 4MT)	50,00
08	121901	SEEGER TIPO E D.35	0,53
09	121901	SEEGER TIPO E D.35	0,53
10	121357/1	CHIAVETTA 8X7X40	5,30
11	CV001	CHIAVETTA 10X8X20	5,30
12	121970	CHIAVETTA 8X7X50	5,30
13	ALB019	ALBERO TRASMISSIONE C/CHIAVETTA	80,00
14	121899	CUSCINETTO 6207 ZZ	10,07
15	121897	ANELLO DI TENUTA 35X62X10	5,00
16	121896	ANELLO DI TENUTA 20X30X7	3,00

N°	CODICE	DESCRIZIONE	PREZZO €/cad.
17	121326/1	CUSCINETTO 6004 ZZ VCD SKF	9,54
18	GRP017	GRP ALBERO MOTORE	100,00
19	100090/6	CUSCINETTO 6202 ZZ VCD/ SKF	15,00
20	140068	ANELLO DI COMPENSAZIONE 34,5X28X0,5	1,50
21	9032	GRUPPO STATORE	80,00
22	100068	RONDELLA D6	0,53
23	121342	VITE TCEI 6X22	0,53
24	121039	GRANO 6X8 PUNTA CONICA	0,53
25	902	INGRANAGGIO CONICO CON MANDRINO	22,00
26	140015B	SEEGER TIPO E D.15	0,53
27	121898	CUSCINETTO 6205 ZZ	9,54
28	DIS004	DISTANZIALE ALBERO RIDUZIONE	5,00
29	ING006	INGRANAGGIO IN BRONZO	45,00
30	121908	CHIAVETTA 8X7X15	5,30
31	ALB003	ALBERO RIDUZIONE 1 P. (PER VERSIONE STANDARD MAX 6MT)	70,00
31	ALB013	ALBERO RIDUZIONE 2 P. (PER VERSIONE RAPID MAX 4MT)	80,00
32	130004/1	CUSCINETTO 6005 ZZ	8,48

### GRUPPI RICAMBI PREMONTATI

N°	CODICE	DESCRIZIONE	PREZZO €/cad.
21	9032	GRUPPO STATORE	80,00
27+28+29+ 30+31+32	GRP103	GRUPPO RIDUZIONE 1P (PER VERSIONE STANDARD MAX 6MT)	100,00
27+28+29+ 30+31+32	GRP104	GRUPPO RIDUZIONE 2P (PER VERSIONE RAPID MAX 4MT)	100,00