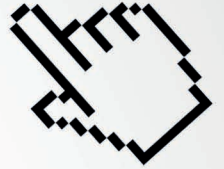




# AG FUTURE

MANUALE TECNICO



# MANUALE DI INSTALLAZIONE

## AUTOMAZIONI PER CANCELLI SCORREVOLI

# AG-FUTURE



**ATTENZIONE!!** Prima di effettuare l'installazione, leggere attentamente questo manuale che è parte integrante di questa confezione.

I nostri prodotti se installati da personale specializzato idoneo alla valutazione dei rischi, rispondono alle normative UNI EN 12453-EN 12445



Il marchio CE è conforme alla direttiva europea  
CEE 89/336 + 92/31 + 93/68 D.L. 04/12/1992 N. 476.

# INDICE

	Pag.
Composizione dell'imballo .....	2
Prospetto generale .....	3
Dati tecnici .....	3
Dimensioni .....	4
Collegamento tipo e sezione cavi .....	4
Considerazione per l'installazione .....	5
Modalità' di installazione .....	6
Inconvenienti : cause e soluzioni .....	7
Suggerimenti e sicurezza .....	8

## CONTENUTO DELL'IMBALLO

1- MOTORIDUTTORE

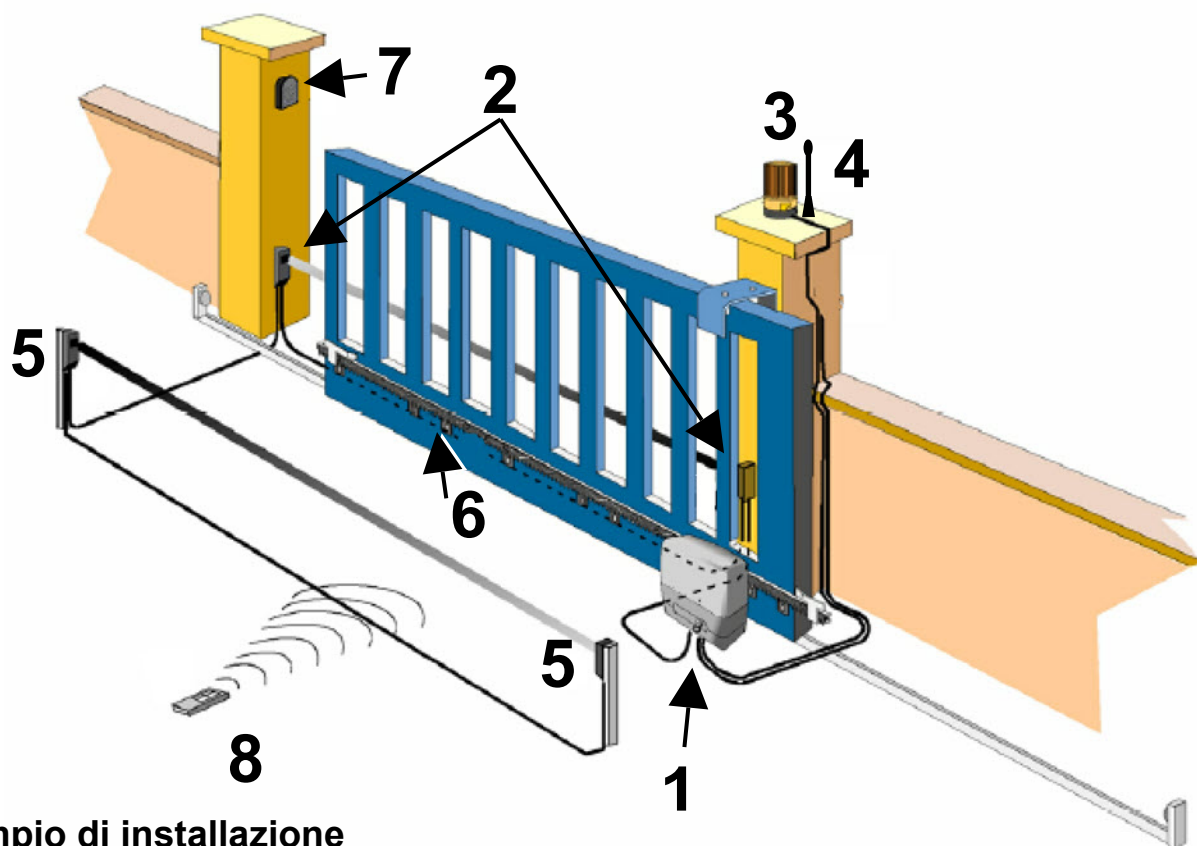
1- KIT ACCESSORI FINECORSA

1- COPPIA DI CHIAVI SBLOCCO

1- CONDENSATORE



## AUTOMAZIONE TIPO E NOMENCLATURA COMPONENTI



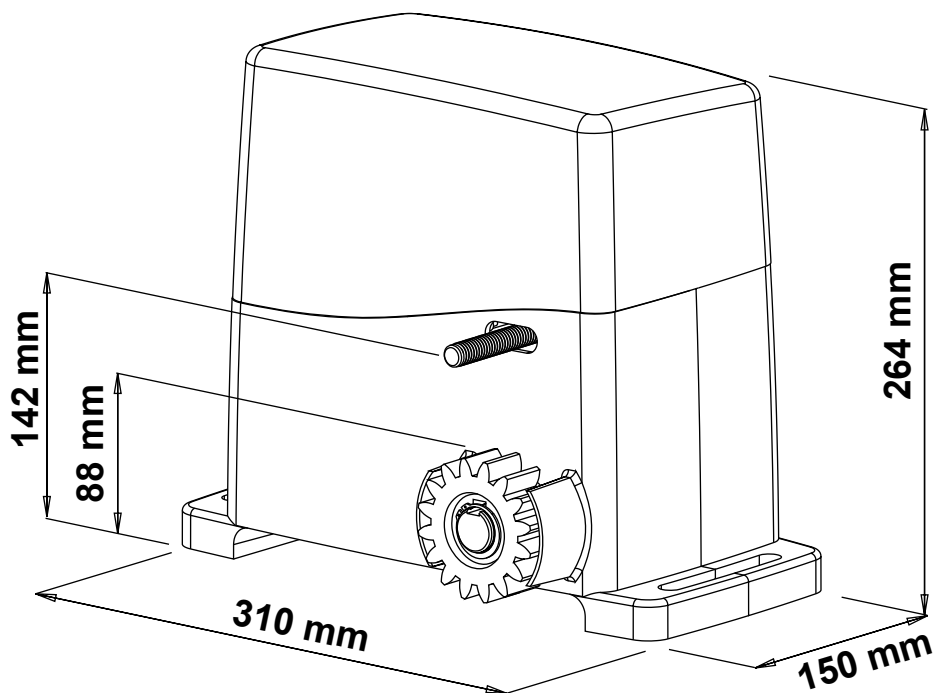
**Esempio di installazione**

- |   |   |
|---|---|
| <p>1- Motoriduttore con elettronica incorporata</p> <p>2- Fotocellula esterna</p> <p>3- Lampeggiatore</p> <p>4- Antenna</p> | <p>5- Fotocellula interna</p> <p>6- Cremagliera</p> <p>7- Selettore a chiave</p> <p>8- Radiocomando</p> |
|---|---|

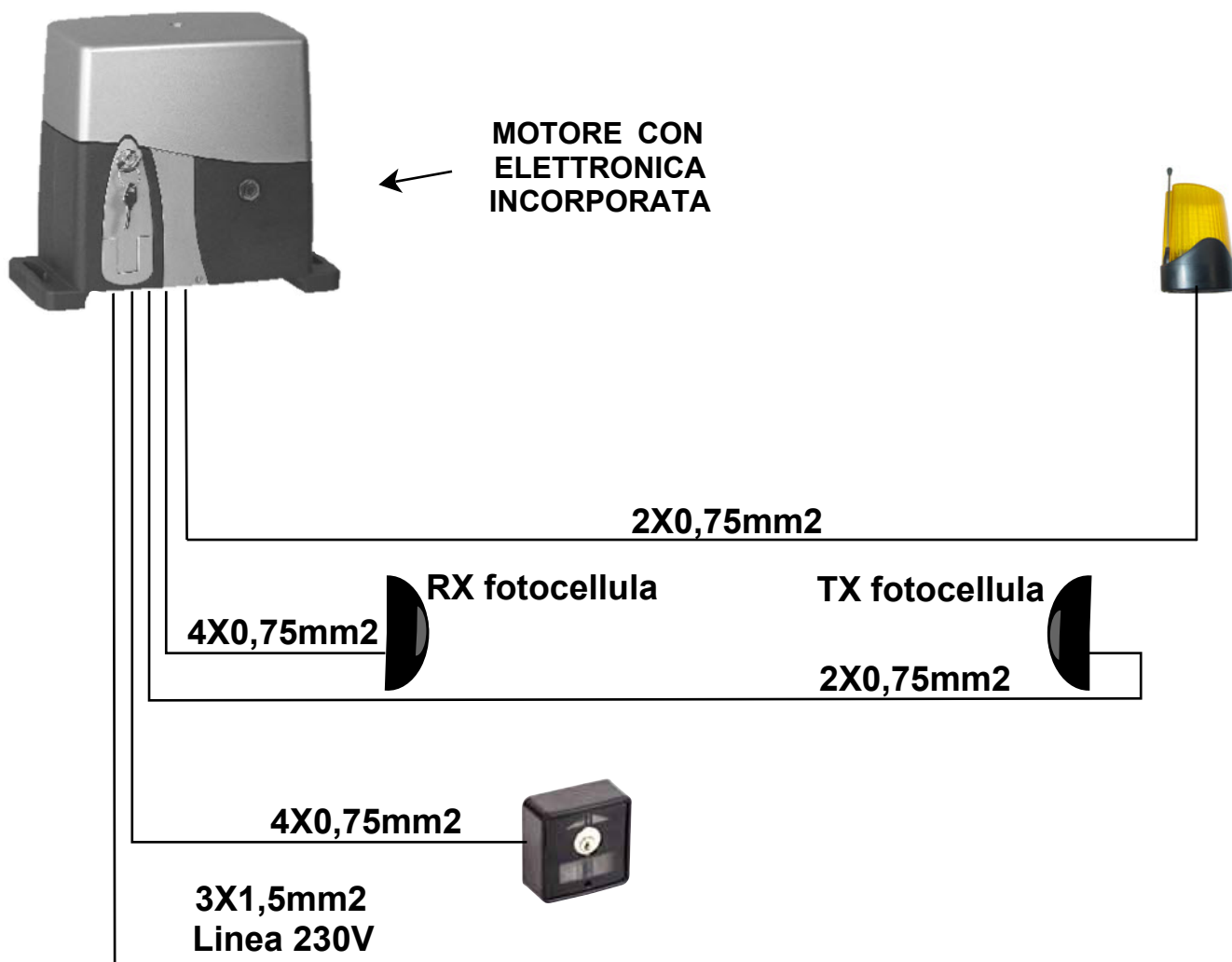
### DATI TECNICI

	800K	1000K <i>Monofase</i>	1600K	1600K <i>Trifase</i>
Peso Max anta	800Kg	1000Kg	1600 Kg	1600 Kg
Alimentazione motore	230 Vac			380 Vac
Assorbimento medio motore	1,5 A	1,7 A	1,8 A	1,5 A
Potenza motore	280 W	330 W	360 W	500 W
Giri motore	1400			
Condensatore	12.5 µF	16 µF	18 µF	/
Sblocco di emergenza	Con chiave			
Temperatura di funzionamento	-20° C / +55° C			
Peso	13 Kg			
Grado di protezione	IP 44			
Tempo di apertura	10 mt min			
Finecorsa	Elettromeccanico			

## DIMENSIONI



## COLLEGAMENTO TIPO E SEZIONE CAVI



## CONSIDERAZIONI PER L'INSTALLAZIONE

- Le operazioni di installazione e collaudo devono essere eseguite solo da personale qualificato ai fini di garantire la corretta e sicura funzionalità del cancello automatico.
- La casa costruttrice, declina ogni responsabilità per i danni derivati da eventuali errate installazioni dovute ad incapacità e/o negligenza.
- Prima di procedere al montaggio dell'automatismo, si verifichi che il cancello sia perfettamente funzionante, inoltre, è opportuno verificare che la guida di scorrimento a terra (**V. Fig. 1**) non presenti malformazioni, che sia perfettamente a livello e che sia presente il fermo meccanico in apertura (**V. Fig. 2**) al fine di evitare che il cancello esca fuori dalle guide superiori (**V. Fig. 3**)

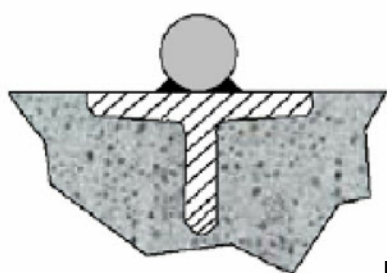
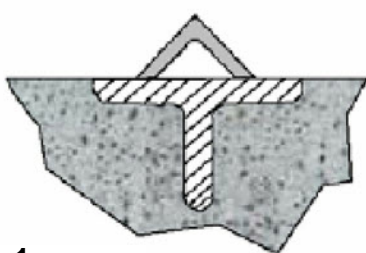


Fig. 1

Sezione arrotondata



Sezione a spigolo

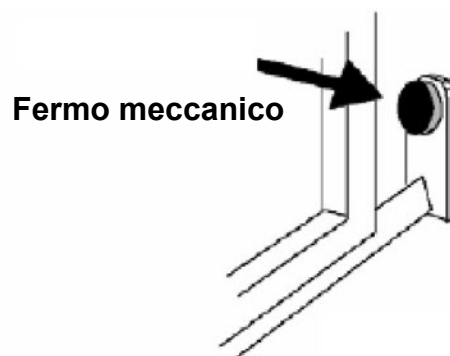


Fig. 2

- Verificare la guida di scorrimento superiore (**V. Fig. 3**) che sia ben salda e il cancello vi scorra liberamente.

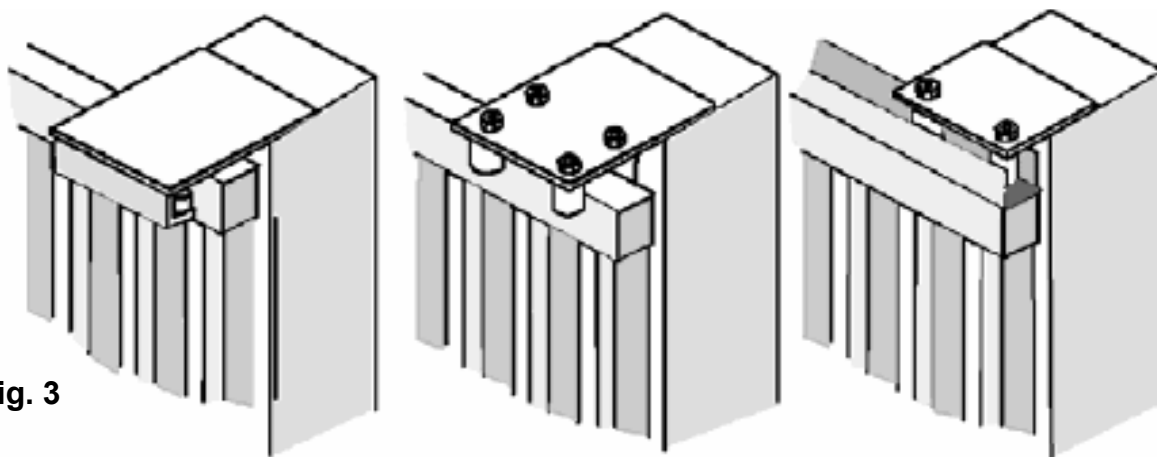


Fig. 3

- Verificare che le ruote (**V. Fig. 4**) utilizzate, siano idonee al tipo di guida a terra

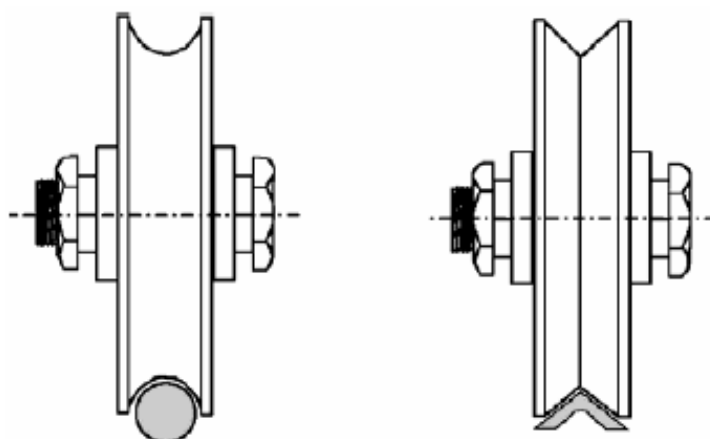


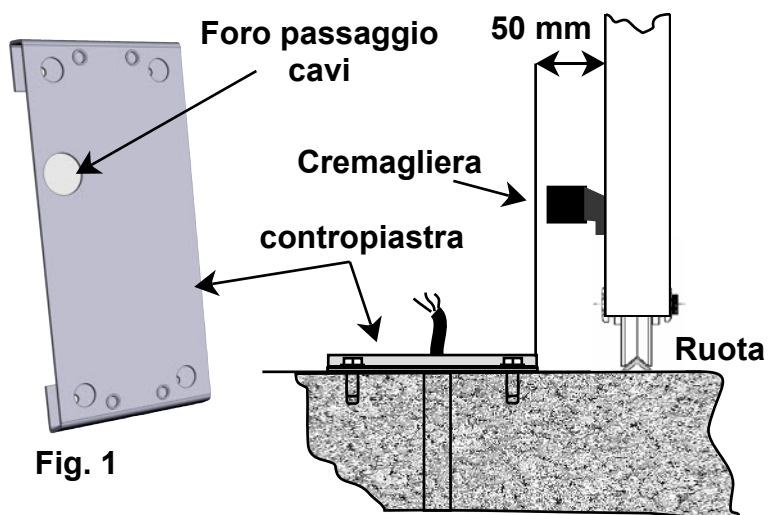
Fig. 4



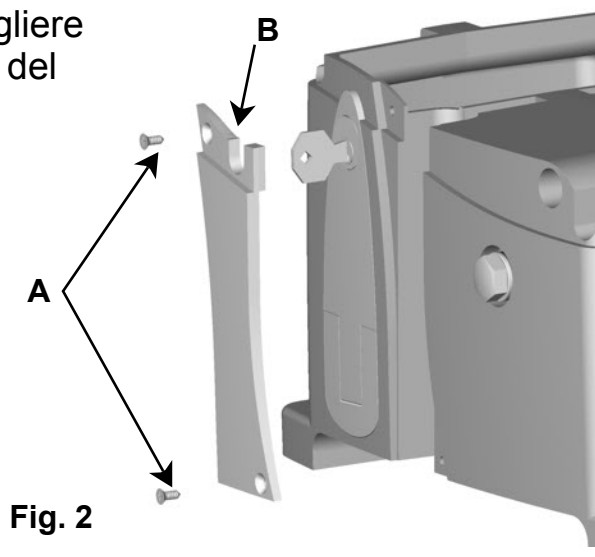
## MODALITA' D'INSTALLAZIONE

Posizionare la piastra in dotazione (Fig. 1) ad una distanza di **50 mm** dal bordo del cancello e perfettamente in squadra con un'angolo di 90°.

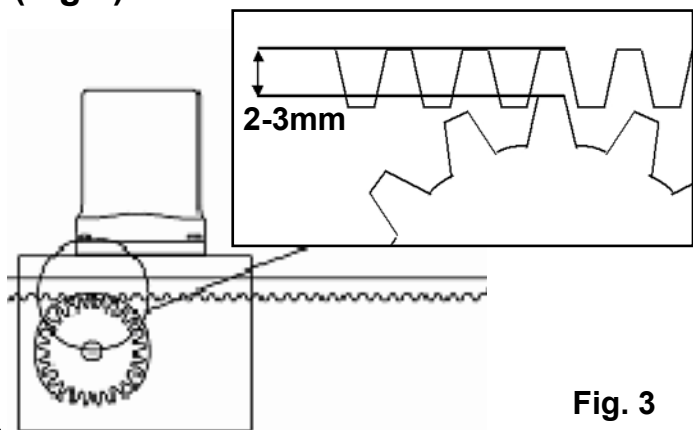
Prima di fissare la piastra con cemento, tasselli o altro, passare la/le guaine dei cavi dai fori predisposti.



Estrarre il carter superiore svitare le viti **A** e togliere la copertura **B**, passare i cavi nella fessura del motoriduttore (Fig.2).



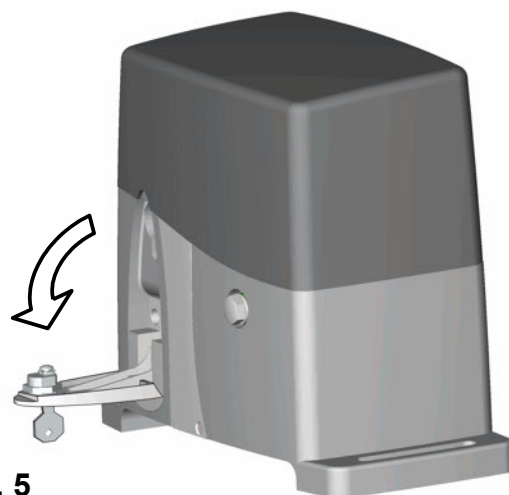
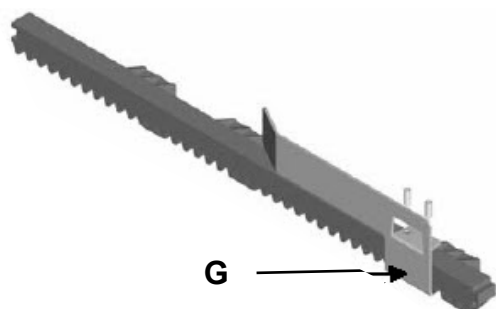
Fissare la cremagliera sul cancello in modo saldo prevedendo una distanza da 2 a 3 mm dal pignone del motore (Fig.3).



### Procedura di sblocco

1. Inserire la chiave in dotazione nell'apposito cilindro e ruotare la chiave.
2. Tirare la leva fino a battuta

Fissare le piastre (Camme **G**) di Fine Corsa del motore sulla cremagliera, (Fig. 4)



## INCONVENIENTI-CAUSE E SOLUZIONI

INCONVENIENTE	CAUSA PROBABILE	SOLUZIONE
Ad un comando con il radiocomando o con il selettore a chiave, il cancello non si apre o il motore non parte	Alimentazione di rete 230 volt assente	Controllare l'interruttore principale
	Presenza di <b>STOP</b> di emergenza	Controllare eventuali selettori o comandi di <b>STOP</b> . Se non utilizzati verificare ponticello su ingresso contatto <b>STOP</b> su centralina
	Fusibile bruciato	Sostituirlo con uno dello stesso valore.
	Cavo di alimentazione del o dei motori non collegato o difettoso.	Collegare il cavo nell'apposito morsetto o sostituirlo.
	C'è un ostacolo in mezzo alla fotocellula o non funziona	Verificare il collegamento, togliere eventuale ostacolo.
Ad un comando con il radiocomando non apre, ma funziona con il comando a chiave	Il radiocomando non è stato memorizzato o la batteria è scarica	Eseguire la procedura di riconoscimento del radiocomando sul ricevitore radio o sostituire la batteria con una nuova .
Il cancello parte, ma si ferma	La forza del o dei motori è insufficiente	Modificare il valore con il trimmer <b>FORZA</b> posto sulla centrale

**N:B. - Se l'inconveniente permane, contattare il proprio Rivenditore o il più vicino Centro Assistenza**



## AVVERTENZE PER LA SICUREZZA

Le presenti avvertenze sono parti integranti ed essenziali del prodotto e devono essere consegnate all'utilizzatore. Leggerle attentamente in quanto forniscono importanti indicazioni riguardanti l'installazione, l'uso e la manutenzione.

E' necessario conservare il presente modulo e trasmetterlo ad eventuali subentranti nell'uso dell'impianto. L'errata installazione o l'utilizzo improprio del prodotto può essere fonte di grave pericolo.

## ISTRUZIONI PER L'INSTALLAZIONE

- L'installazione deve essere eseguita da personale professionalmente competente e inosservanza della legislazione locale, statale, nazionale ed europee vigente.
- Prima di iniziare l'installazione verificare l'integrità del prodotto
- La posa in opera, i collegamenti elettrici e le regolazioni devono essere effettuati a "Regola d'arte".
- I materiali d'imballaggio (cartone, plastica, polistirolo, ecc.) non vanno dispersi nell'ambiente e non devono essere lasciati alla portata dei bambini in quanto potenziali fonti di pericolo.
- Non installare il prodotto in ambienti a pericolo di esplosione o disturbati da campi elettromagnetici. La presenza di gas o fumi infiammabili costituisce un grave pericolo per la sicurezza.
- Prevedere sulla rete di alimentazione una protezione per extratensioni, un interruttore/sezionatore e/o differenziale adeguati al prodotto e in conformità alle normative vigenti.
- Il costruttore declina ogni e qualsiasi responsabilità qualora vengano installati dei dispositivi e/o componenti incompatibili ai fini dell'integrità del prodotto, della sicurezza e del funzionamento.
- Per la riparazione o sostituzione delle parti dovranno essere utilizzati esclusivamente ricambi originali.
- L'installatore deve fornire tutte le informazioni relative al funzionamento, alla manutenzione e all'utilizzo delle singole parti componenti e del sistema nella sua globalità.

## AVVERTENZE PER L'UTENTE

- Leggere attentamente le istruzioni e la documentazione allegata.
- Il prodotto dovrà essere destinato all'uso per il quale è stato espressamente concepito. Ogni altro utilizzo è da considerarsi improprio e quindi pericoloso. Inoltre, le informazioni contenute nel presente documento e nella documentazione allegata, potranno essere oggetto di modifiche senza alcun preavviso. Sono infatti fornite a titolo indicativo per l'applicazione del prodotto. La casa costruttrice declina ogni ed eventuale responsabilità.
- Tenere i prodotti, i dispositivi, la documentazione e quant'altro fuori dalla portata dei bambini.
- In caso di manutenzione, pulizia, guasto o cattivo funzionamento del prodotto, togliere l'alimentazione, astenendosi da qualsiasi tentativo d'intervento. Rivolgersi solo al personale professionalmente competente e preposto allo scopo. Il mancato rispetto di quanto sopra può causare situazioni di grave pericolo.

**I dati e le immagini sono puramente indicativi**

**VDS si riserva il diritto di modificare in qualsiasi momento le caratteristiche dei prodotti descritti a suo insindacabile giudizio, senza alcun preavviso.**



**Via Circolare p.i.p. N° 10  
65010 Santa Teresa di Spoltore (PE) - ITALY  
Tel. +39 085 4971946 - FAX +39 085 4973849  
www.vdsautomation.com - info@vdsautomation.it**

# TECHNICAL INSTALLATION MANUAL

## MOTOREDUCER FOR SLIDING GATES

# AG-FUTURE



**WARNING!!** Before installing, thoroughly read this manual that is an integral part of the pack

Our products if installed by qualified personnel capable to evaluate risks, comply with norms UNI EN 12453, EN 12445



The CE mark conforms to European directive  
EEC 89/336 + 92/31 + 93/68 D.L. 04/12/1992 N. 476.

# INDEX

	Pag.
<b>PACKING CONTENTS</b> .....	2
<b>VIEW OF TYPICAL AUTOMATION AND NAMES OF COMPONENTS</b> .....	3
<b>TECHNICAL DATA</b> .....	3
<b>DIMENSIONS</b> .....	4
<b>TYPICAL CONNECTION AND CABLE SECTION</b> .....	4
<b>CONSIDERATIONS FOR INSTALLATION</b> .....	5
<b>INSTALLATION</b> .....	6
<b>TROUBLESHOOTING</b> .....	7
<b>SAFETY PRECAUTIONS</b> .....	8

## PACKING CONTENTS

1- GEARED MOTOR



2- LIMIT STOP PLATES

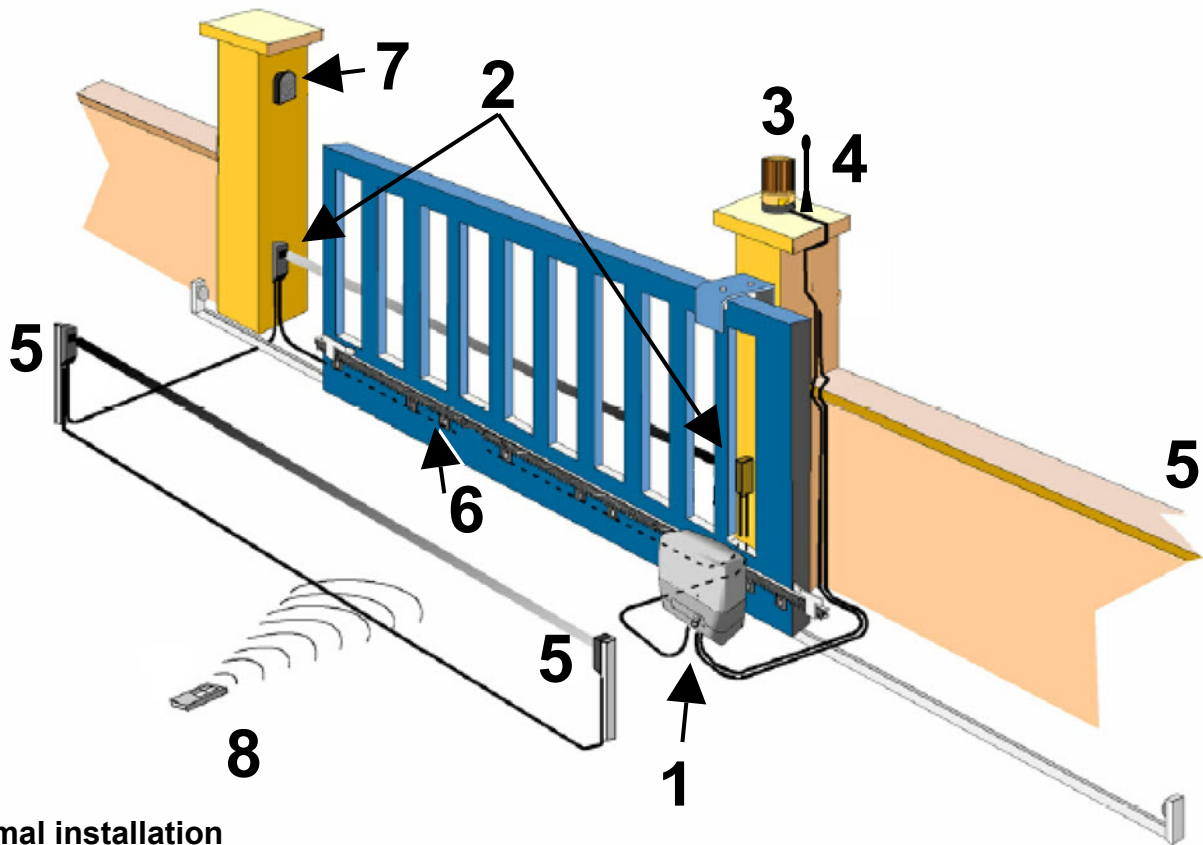


1- PAIR OF UNLOCKING KEYS

1- CONDENSER



## VIEW OF TYPICAL AUTOMATION AND NAMES OF COMPONENTS



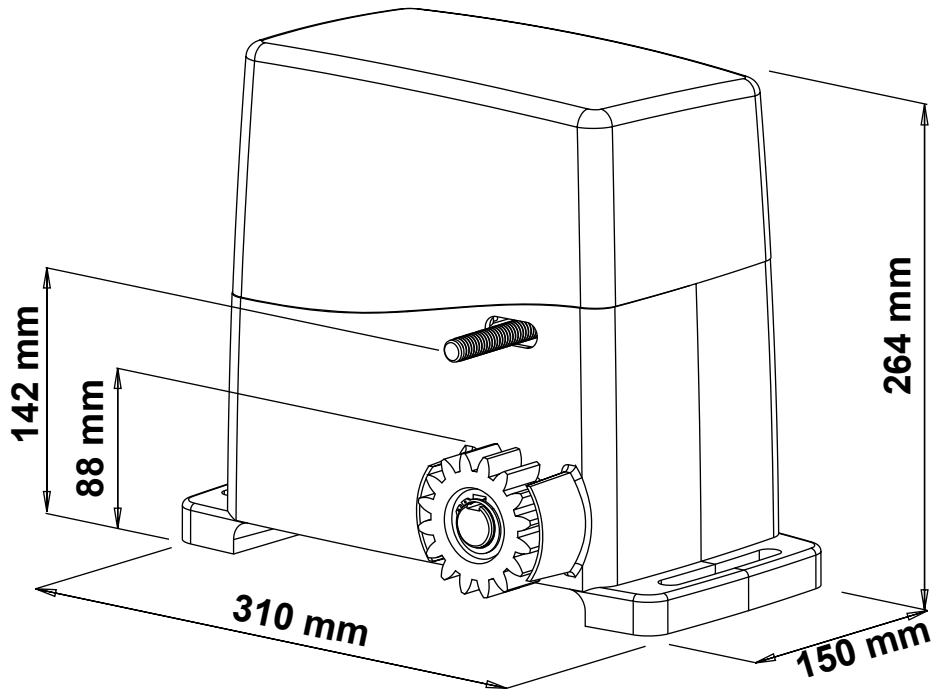
Optimal installation

- |                                    |                       |
|------------------------------------|-----------------------|
| 1- Motor with on-board electronics | 5- Internal photocell |
| 2- External photocell              | 6- Rack               |
| 3- Flashing warning light          | 7- Key-switch         |
| 4- Antenna                         | 8- Remote control     |

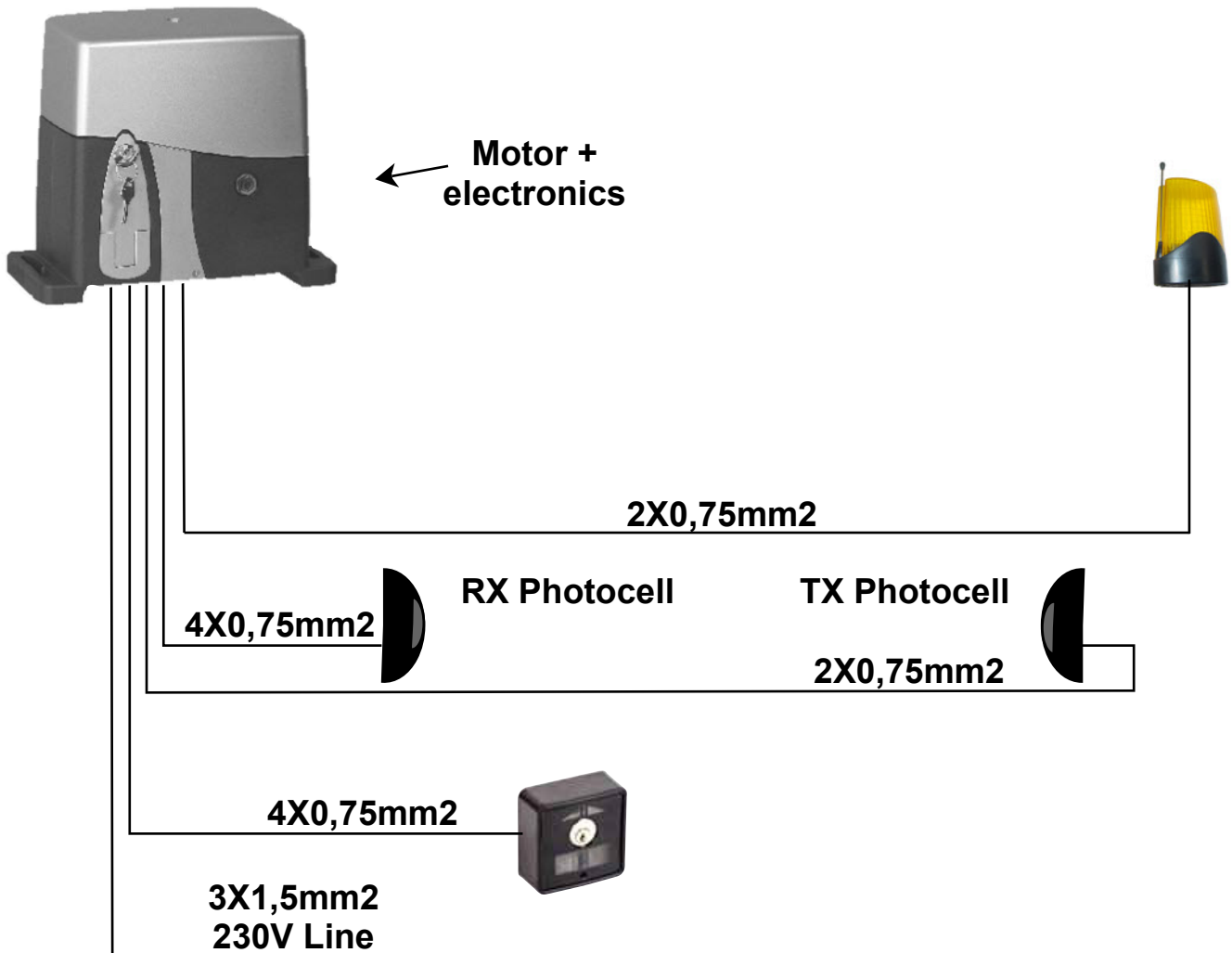
### TECHNICAL DATA

	800K	1000K	1600K	1600K
	Monophase			Tree phase
Max. weight of gate	800Kg	1000Kg	1600 Kg	1600 Kg
Motors power supply	230 Vac			380 Vac
Motor current input	1,5 A	1,7 A	1,8 A	1,5 A
Motor power	280 W	330 W	360 W	500 W
Motor RPM	1400			
Condenser	12.5 $\mu$ F	16 $\mu$ F	18 $\mu$ F	/
Mechanical unlock for emergency manoeuvre	With key			
Working temperature	-20° C / +55° C			
Weight	13 Kg			
Protection rating	IP 44			
Opening time	10 mt min			
Limit switch	Electromechanical			

## DIMENSIONS

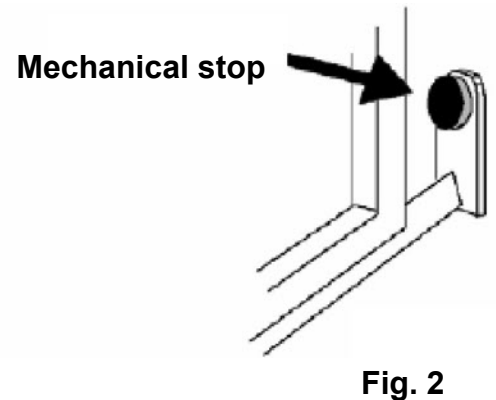
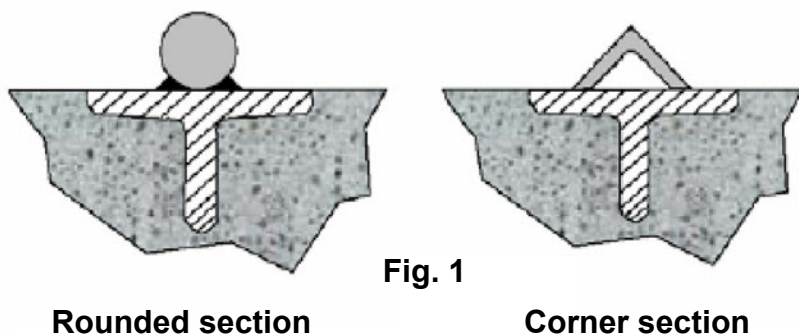


## TYPICAL CONNECTION AND CABLE SECTION

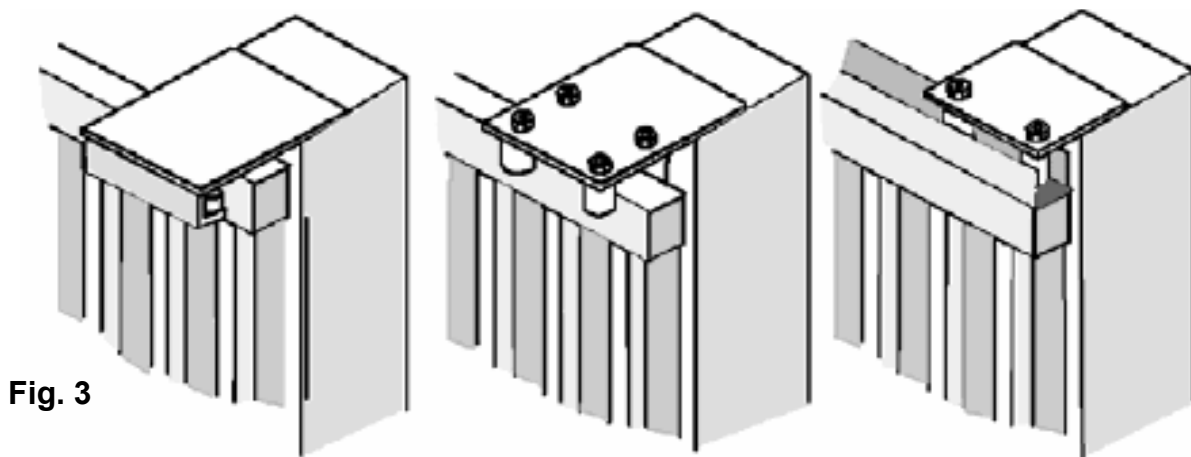


## CONSIDERATIONS FOR INSTALLATION

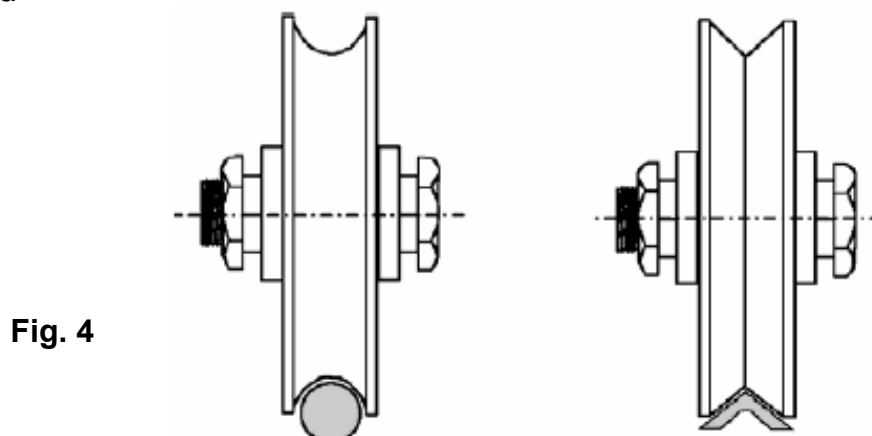
- The installation and testing operations must be performed solely by qualified personnel in order to guarantee the proper and safe operation of the automatic gate.
- The company declines any responsibility for damage caused by incorrect installations due to incompetence and/or negligence.
- Also check that the runner on the ground ( **Fig. 1** ) is not deformed, is perfectly level and that the mechanical stop is present on opening ( **Fig. 2** ) in order to **prevent** the gate from going beyond the upper runners ( **Fig. 3** )



- Check the upper runner ( **see Fig. 3** ) is firm and the gate slides freely.



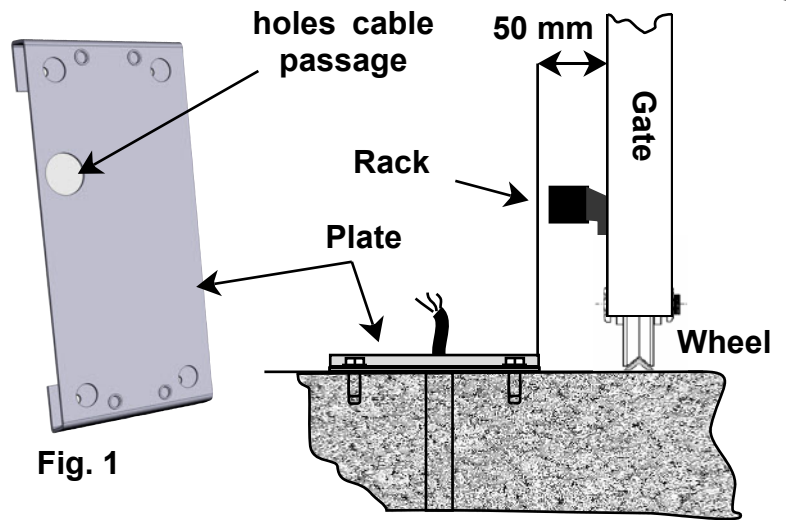
- Check that the wheels ( **Fig. 4** ) used are suitable for the type of runner on the ground



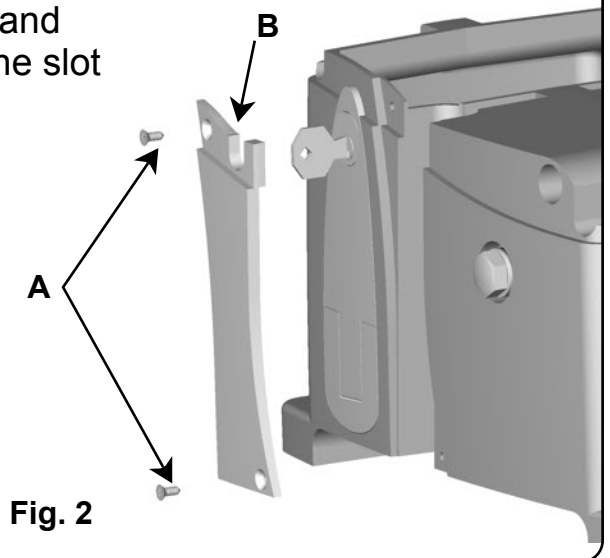
# INSTALLATION

Position the plate provided (**Fig. 1**) 50 mm from the edge of the gate and perfectly square at an angle of 90°.

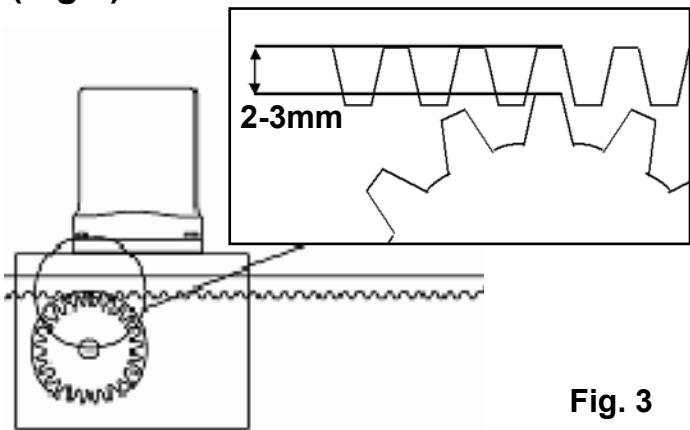
Before fastening the plate with cement, dowels or other means, thread the cable sheath(s) through the prepared holes.



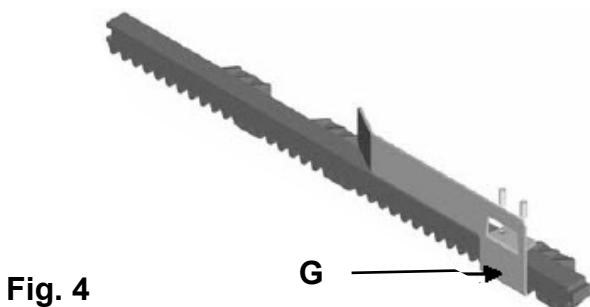
Remove the cop cover, unscrew the screws **A** and remove the cover **B** and route the cables into the slot of the motor. (**Fig.2**).



Fasten the rack to the gate firmly, leaving a distance of between 2 and 3 mm from the motor pinion (**Fig.3**).

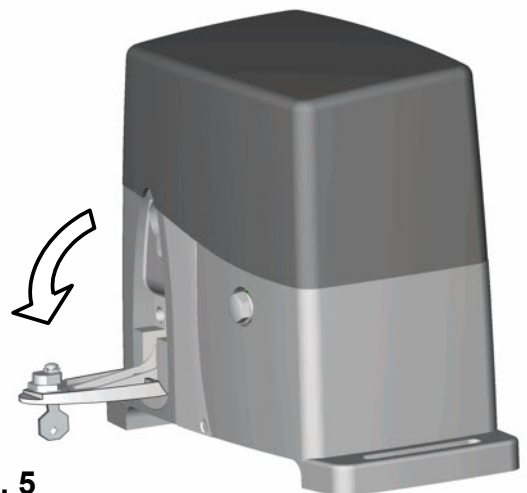


Fasten the limit stop plates (Cams **G**) of the motor on the rack. (**Fig. 4**)



## Emergency release

1. Insert the key provided into the appropriate cylinder and turn the key.
2. Pull the lever until it stops





## TROUBLESHOOTING

PROBLEM	PROBABLE CAUSE	SOLUTION
On giving a command with the remote control or with the key-switch, the gate doesn't open or the motor doesn't start	230 volt mains voltage absent	Check master switch
	Emergency STOP present	Check for any STOP selectors or commands. If not used, check jumper on STOP contact input on the control board
	Fuse blown	Replace with one of same value.
	Power cable of motor or motors not connected or faulty.	Connect the cable to appropriate terminal or replace.
	The photocell is not functioning or the beam is interrupted	Check the connection, remove any obstacle across the beam
On giving a command with the remote control, the gate doesn't open but works with the key command	The remote control has not been memorised or the battery is flat	Carry out the remote control learning procedure on the radio receiver or replace the battery with a new one..
The gate starts, but stops immediately	The force of the motor or motors is insufficient	Modify the value with the FORCE trimmer on the control unit

**N.B. - If the problem persists, contact your Retailer or the nearest Service Centre**

## **SAFETY PRECAUTIONS**

These warnings are an essential, integral part of the product and must be given to the user. They provide important indications on the installation, use and maintenance and must be read carefully. This form must be preserved and passed on to subsequent users of the system. The incorrect installation or improper use of the product may be dangerous.

## **INSTALLATION INSTRUCTIONS**

- The installation must be performed by professionally skilled personnel and in compliance with current local, state, national and European legislation.
- Before beginning the installation, check the integrity of the product.
- The laying of cables, electrical connections and adjustments must be workmanlike performed.
- The packing materials (cardboard, plastic, polystyrene, etc.) are a potential hazard and should be disposed of correctly and not left within reach of children.
- Do not install the product in potentially explosive environments or environments disturbed by electromagnetic fields. The presence of inflammable gases or fumes is a grave danger to safety.
- Set up a safety device for overvoltage, a disconnecting and/or differential switch suitable for the product and conforming to current standards.
- The manufacturer declines any and all responsibility for product integrity, safety and operation in the event incompatible devices and/or components are installed.
- Solely original spare parts should be used for repairs and replacements.
- The installer must provide all the information relating to the operation, maintenance and use of the individual parts, components and system as a whole.

## **WARNINGS FOR THE USER**

- Read the instructions and enclosed documentation carefully.
- The product must be used for the express purpose for which it was designed. Any other use is considered improper and therefore hazardous. In addition, the information given in this document and in the enclosed documentation may be subject to modifications without prior notice. It is given as an indication only for product application. The company declines any responsibility for the above.
- Keep products, devices, documentation and anything else provided out of reach of children. In the event of maintenance, cleaning, breakdown or faulty operation of the product, cut off the power and do not attempt to operate on the product. Contact solely the professionally skilled personnel responsible for these operations. Failure to adhere to the above indications may be dangerous.

**The data and images are for guidance only**

**VDS reserves the right to change at any time characteristics of the products described in its sole discretion, without notice.**



**Via Circolare p.i.p. N° 10  
65010 Santa Teresa di Spoltore (PE) - ITALY  
Tel. +39 085 4971946 - FAX +39 085 4973849  
www.vdsautomation.com - info@vdsautomation.it**

# MANUAL TECNICO DE INSTALACION

MOTOR  
PARA PUERTAS CORREDERAS

## AG-FUTURE



**Atención!** Antes de efectuar la instalación, leer atentamente el presente manual, que es parte integrante de este producto.

Nuestros productos si son instalados por personal cualificado capaz de la evaluación de riesgos, cumplen con la norma UNI EN 12453, EN 12445



La marca CE es conforme con la directiva europea R&TTE 99/05CE

# INDICE

	Pag.
Composición embalaje .....	2
Prospecto general .....	3
Datos Técnicos.....	3
Dimensión .....	4
Conexiones y secciones de cables .....	4
Consideraciones para la instalación .....	5
Modalidad de instalación .....	6
Inconvenientes : causas y soluciones.....	7
Sugerencias y seguridad .....	8

## CONTENIDO EMBALAJE

1- Motorreductor para correderas

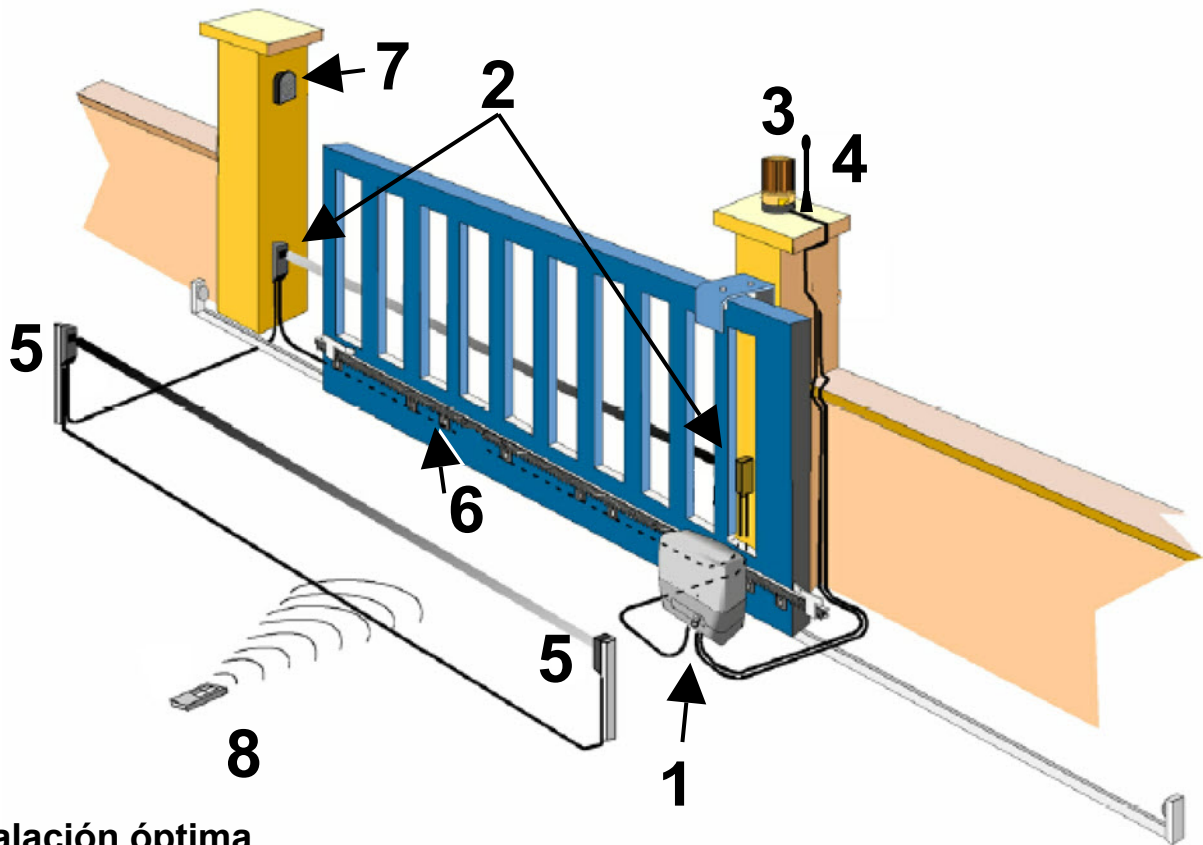
1- Kit Placas de Final de Carrera

1- Par de llaves de desbloqueo

1- Condensador (**230Vca**)



# PROSPECTO AUTOMATISMO TIPO Y NOMENCLATURA COMPONENTES



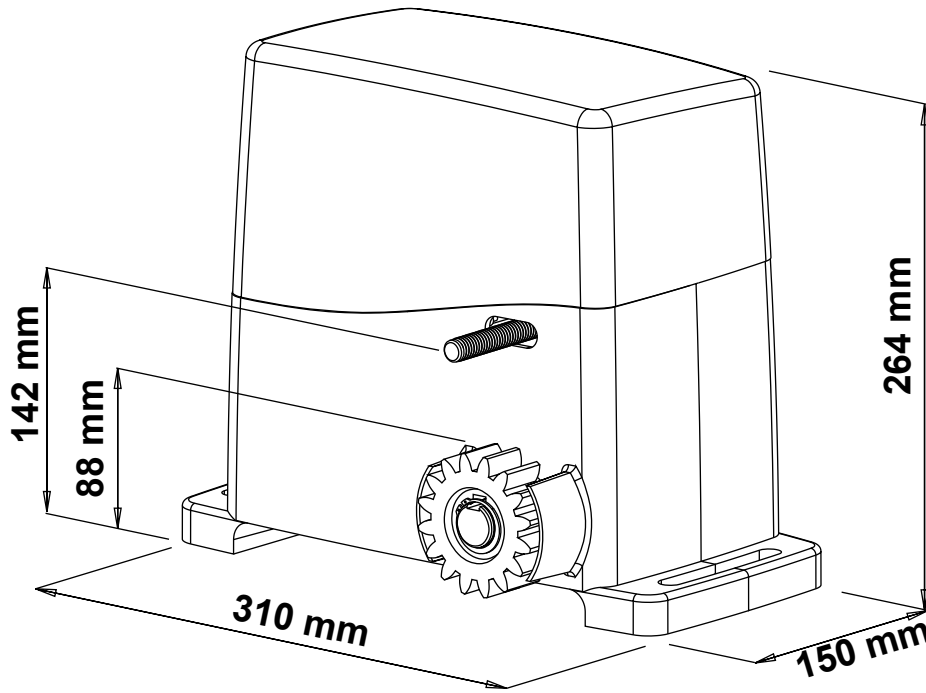
## Instalación óptima

- |                                      |                       |
|--------------------------------------|-----------------------|
| 1- Motor con electrónica incorporada | 5- Fotocélula interna |
| 2- Fotocélula externa                | 6- Cremallera         |
| 3- Indicador luminoso intermitente   | 7- Selector de llave  |
| 4- Antena                            | 8- Emisor             |

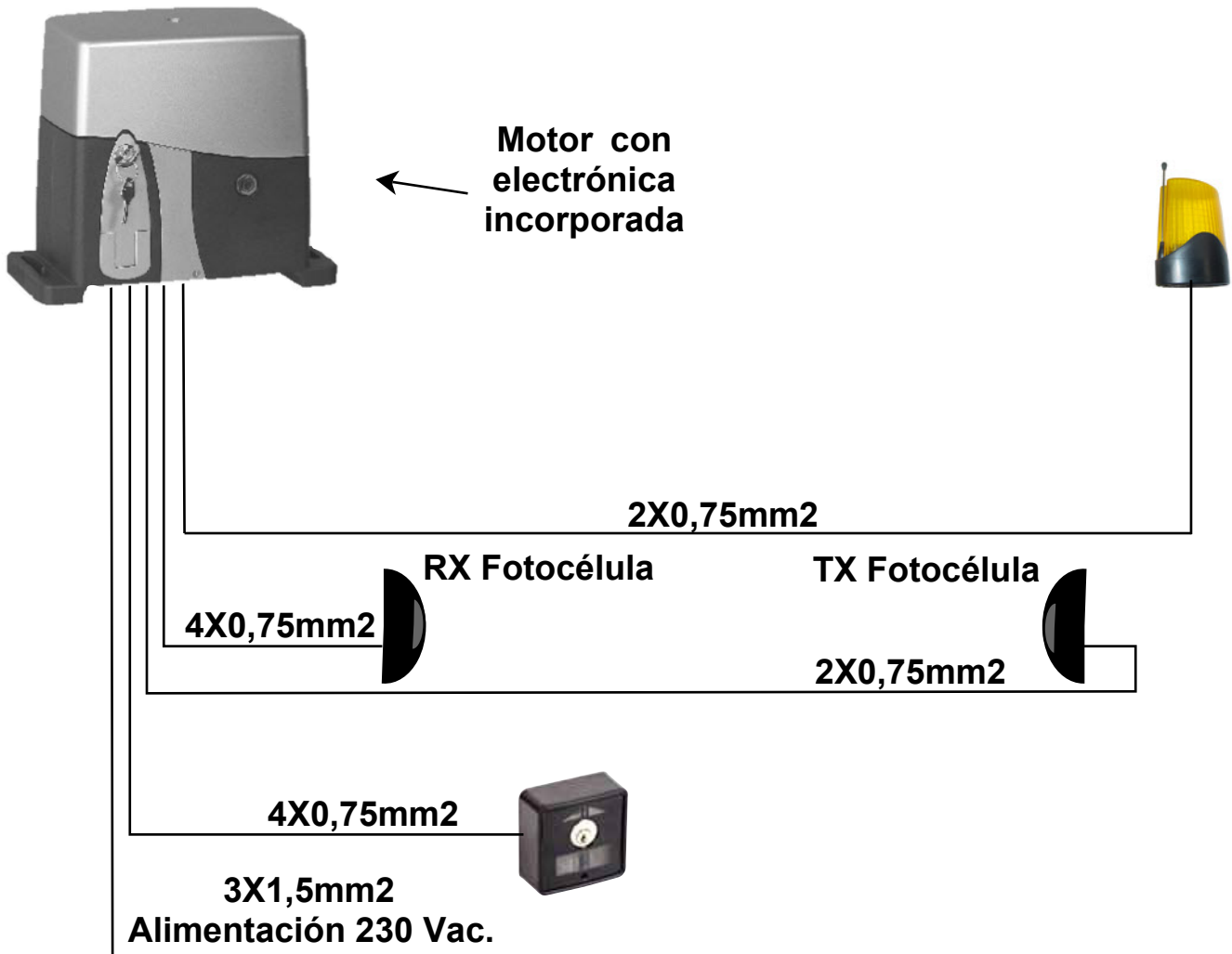
## DATOS TECNICOS

	800K	1000K	1600K	1600K
	Monofásico			Trifásico
Peso máximo por hoja	800Kg	1000Kg	1600 Kg	1600 Kg
Alimentación del Motor	230 Vac			400 Vac
Corriente absorbida por el motor	1,5 A	1,7 A	1,8 A	1,5 A
Potencia del motor eléctrico	280 W	330 W	360 W	500 W
Revoluciones del motor	1400			
Condensador	12.5 µF	16 µF	18 µF	/
Desbloqueo mecánico para maniobra de emergencia	Con Llave			
Temperatura de funcionamiento	-20° C / +55° C			
Peso	13 Kg			
Clase de protección	IP 44			
Tiempo de apertura	10 mt min			
Final de Carrera	Electromecánico			

## DIMENSIONES

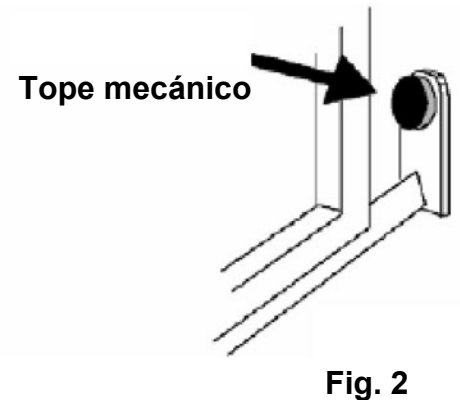
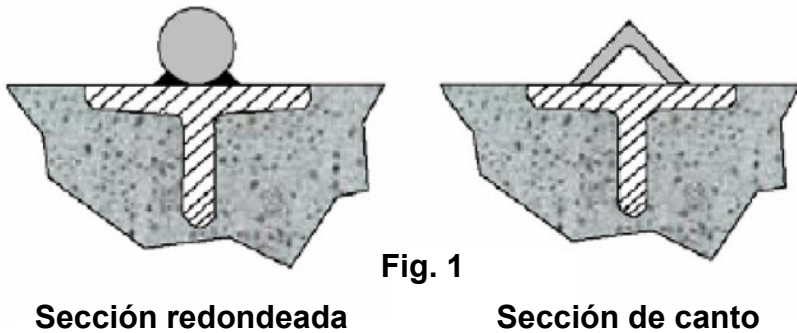


## CONEXION TIPO Y SECCION CABLES

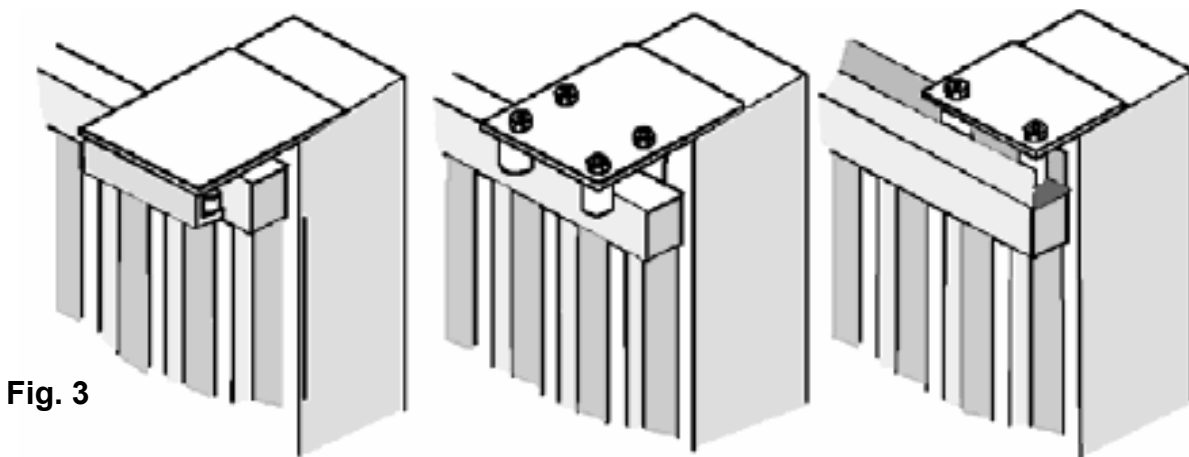


# CONSIDERACIONES PARA LA INSTALACIÓN

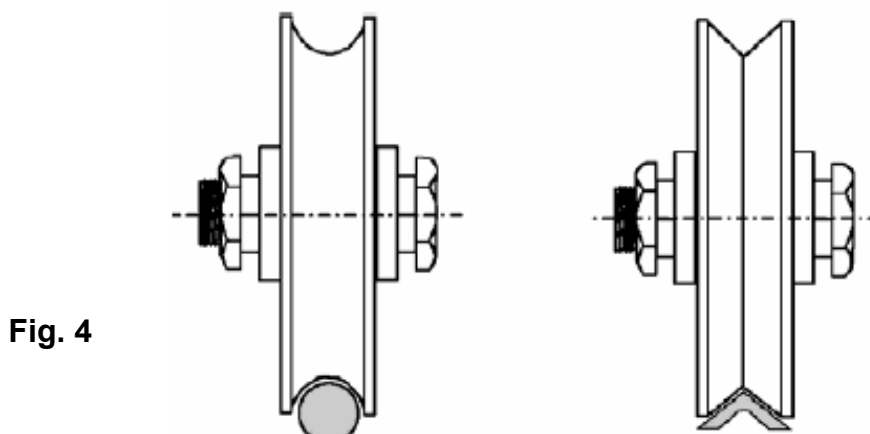
- Las operaciones de instalación y ensayo deben ser efectuadas únicamente por personal cualificado para garantizar un funcionamiento correcto y seguro de la cancela automática.
- La Empresa, se exime de toda responsabilidad por los daños derivados de instalaciones erradas por incapacidad y/o negligencia.
- Antes de proceder al montaje del automatismo controlar el buen funcionamiento de la cancela. Asimismo es conveniente verificar que la guía de desplazamiento a tierra ( **Fig. 1** ) no presente malformaciones, que se encuentre perfectamente nivelada y que el tope mecánico en apertura esté presente ( **Fig. 2** ), para evitar que la cancela salga de las guías superiores ( **Fig. 3** ).



- Verificar que la guía de desplazamiento superior ( **Fig. 3** ) esté fijada firmemente y que la cancela se desplace libremente.



- Verificar que las ruedas ( **Fig. 4** ) utilizadas sean las apropiadas para el tipo de guía a tierra

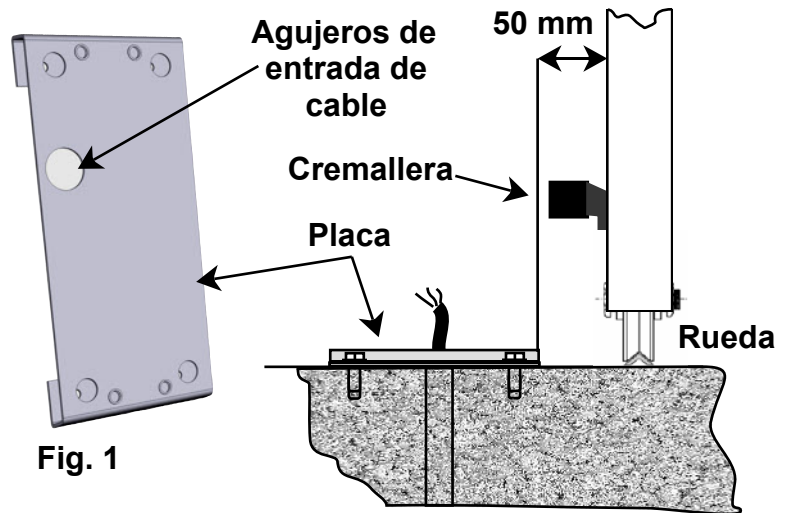




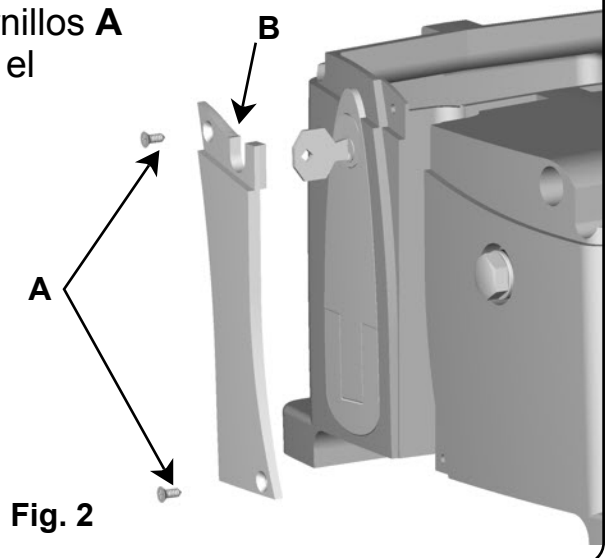
## MODALIDAD DE INSTALACIÓN

Posicionar la placa suministrada (**Fig. 1**) a una distancia de **50 mm/MAX** del borde de la cancela y perfectamente escuadrada, con un ángulo de 90°.

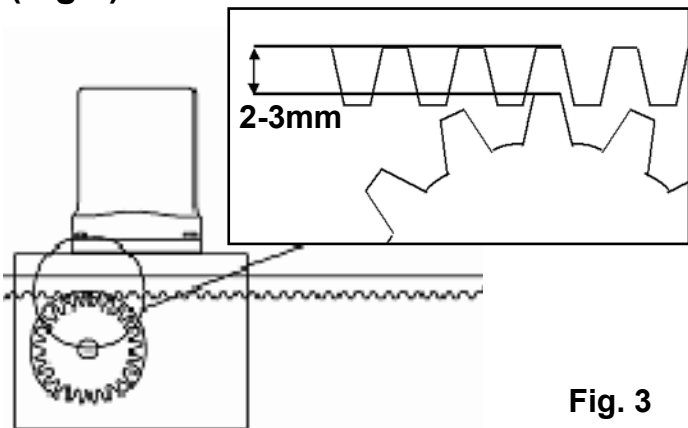
Antes de fijar la placa con cemento, tarugos u otro elemento, pasar la/s funda/s de los cables por los agujeros predispuestos.



Quitar la carcasa superior, desatornillar los tornillos **A** y quitar la carcasa **B**, pasar los cables por el motoreductor como en (**fig.2**)

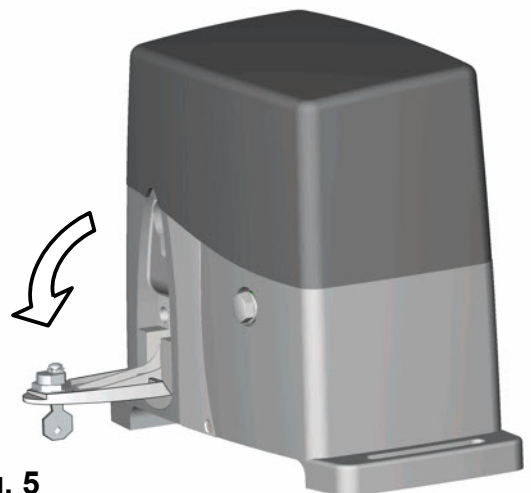


Fijar firmemente la cremallera en la cancela, dejando una distancia de 2 a 3 mm. desde el piñón del motor (**Fig.3**).

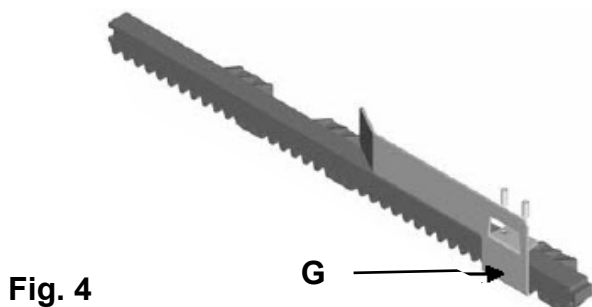


### **Procedimiento de desbloqueo**

Insertar la llave suministrada en el cilindro respectivo girar la llave y girar la palanca hacia abajo.



Fijar las placas (Levas **G**) de Final de Carrera del motor en la cremallera (**Fig. 4**)



## INCONVENIENTES- CAUSAS Y SOLUCIONES

INCONVENIENTE	CAUSA PROBABLE	SOLUCION
<p>Ante un mando emitido con el radiomando o con el selector de llave, la cancela no abre o el motor no arranca</p>	<p>Alimentación de red 230 volt ausente</p>	<p>Controlar el interruptor principal</p>
	<p>Presencia de STOP de emergencia</p>	<p>Controlar los selectores o mandos de STOP. Si no utilizados, controlar en la central, el puente en entrada contacto STOP</p>
	<p>Fusible quemado</p>	<p>Sustituirlo por otro fusible con las mismas características.</p>
	<p>Cable de alimentación del o de los motores no conectado o defectuoso.</p>	<p>Conectar el cable en el borne respectivo o sustituirlo.</p>
	<p>Hay un obstáculo en el medio de fotocélula o ésta no funciona</p>	<p>Verificar la conexión, remover obstáculo..</p>
<p>Ante un mando emitido con el radiomando no abre pero funciona con el mando de llave</p>	<p>El radiomando no ha sido memorizado o la batería está descargada</p>	<p>Efectuar el procedimiento de reconocimiento del radiomando en el receptor de radio o sustituir la batería por otra nueva.</p>
<p>La cancela arranca, pero se detiene</p>	<p>La fuerza del o de los motores es insuficiente</p>	<p>Modificar el valor con el trimmer FUERZA ubicado en la central</p>

**Nota - Si el inconveniente aún persiste, contactarse con el Revendedor mismo o con el Centro de Asistencia más cercano**

## ADVERTENCIAS PARA LA SEGURIDAD

Las presentes advertencias constituyen una parte integrante y esencial del producto y deben ser remitidas al usuario. Leerlas atentamente, ya que brindan importantes indicaciones relativas a la instalación, al uso y al mantenimiento. Es necesario conservar el presente módulo y transmitirlo a los nuevos utilizadores del equipo. La errada instalación o el uso inadecuado del producto podría representar una fuente de grave peligro.

### INSTRUCCIONES PARA LA INSTALACION

- La instalación debe ser efectuada por personal profesionalmente competente y respetando la legislación local, estatal, nacional y europea vigente.
- Antes de iniciar la instalación controlar la integridad del producto.
- La puesta en obra, las conexiones eléctricas y las regulaciones deben ser efectuadas a “La Perfección”.
- Los materiales de embalaje (caja, plástico, poliestireno, etc.) no deben ser dispersados en el ambiente ni dejados al alcance de los niños, ya que constituyen una potencial fuente de peligro.
- No instalar el producto en ambientes donde existe peligro de explosión o interferidos por campos electromagnéticos. La presencia de gas o humos inflamables representa un grave peligro para la seguridad.
- Prever, en la red de alimentación, una protección para extratensiones y un interruptor/seccionador y/o diferencial adecuados para el producto y en conformidad con las normas vigentes.
- El constructor queda eximido de cualquier responsabilidad en el caso de instalación de dispositivos y/o componentes incompatibles para la integridad del producto, la seguridad y el funcionamiento.
- Para la reparación o sustitución de las partes se deberán utilizar exclusivamente repuestos originales.
- El instalador debe proporcionar todas las informaciones relativas al funcionamiento, mantenimiento y utilización de los componentes y de todo el sistema.

### ADVERTENCIAS PARA EL USUARIO

- Leer atentamente las instrucciones y la documentación adjunta.
- El producto deberá ser destinado al uso para el que ha sido específicamente concebido. Cualquier otro uso debe considerarse como inapropiado y, en consecuencia, peligroso. Asimismo, las informaciones contenidas en el presente documento y en la documentación adjunta podrán ser objeto de modificaciones sin previo aviso. De hecho, son suministradas a título indicativo para la aplicación del producto. La sociedad queda eximida de cualquier responsabilidad.
- Mantener los productos, dispositivos, documentación y cualquier otro elemento fuera del alcance de los niños.
- En caso de mantenimiento, limpieza, avería o mal funcionamiento del producto, remover la alimentación y abstenerse de efectuar cualquier intento de intervención. Dirigirse únicamente al personal profesionalmente competente y encargado de realizar dicha tarea. El irrespeto por lo antes indicado podría generar situaciones de grave peligro.

**Los datos y las imágenes son orientativos**

**VDS se reserva el derecho de modificar en cualquier momento de las características de los productos descritos en su única discreción, sin previo aviso.**



**Via Circolare p.i.p. N° 10**  
**65010 Santa Teresa di Spoltore (PE) - ITALY**  
**Tel. +39 085 4971946 - FAX +39 085 4973849**  
**www.vdsautomation.com - info@vdsautomation.it**

# MANUEL TECHNIQUE D'INSTALLATION

## AUTOMATISMES POUR PORTAILS COULISSANTES

# AG-FUTURE



**ATTENTION!** Avant d'effectuer l'installation, lire attentivement le présent manuel qui fait partie intégrante de cet emballage.

Nos produits si installés par personnel qualifié capable d'évaluer les risques, sont conformes à la norme UNI EN 12453, EN 12445



Le marquage CE est conforme à la directive européenne CEE 89/336 + 92/31 + 93/68

# TABLE DES MATIÈRES

Pag.

Composition de l'emballage .....	2
Tableau général .....	3
Caractéristiques techniques .....	3
Dimensions.....	4
Branchement et section câbles .....	4
Considérations pour l'installations .....	5
Modalités d'installation .....	6
Inconvénients: causea et solutions .....	7
Suggestions et sécurités .....	8

## CONTENU DE L'EMBALLAGE

1 - MOTEUR



1 - ACCESSOIRES FIN DE COURSE

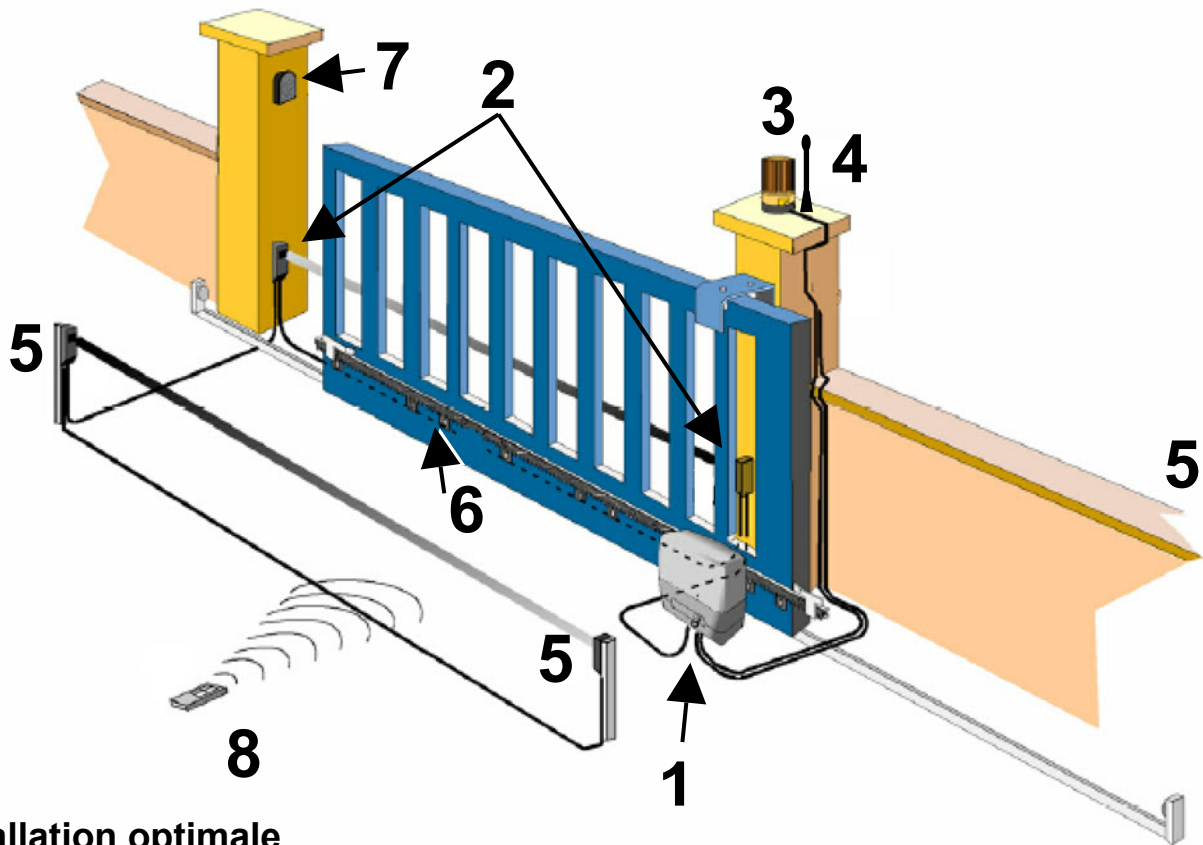


1 - DOUBLE CLÉ DE DÉBLOCAGE

1- CONDENSATEUR



## TABLEAU AUTOMATION TYPE ET NOMENCLATURE COMPOSANTS



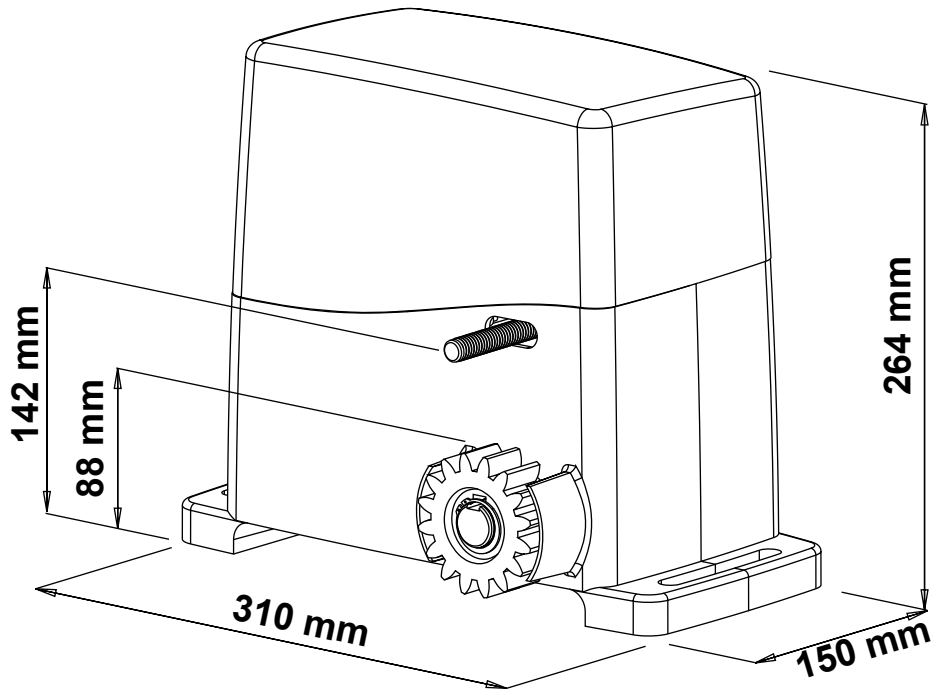
### Installation optimale

- |   |  |
|---|--|
| <p>1- Moteur avec électronique incorporée</p> <p>2- Photocellule d'extérieur</p> <p>3- Clignotant</p> <p>4- Antenne</p> | <p>5- Photocellule interne</p> <p>6- Crémaillère</p> <p>7- Sélecteur à clef</p> <p>8- Commande radio</p> |
|---|--|

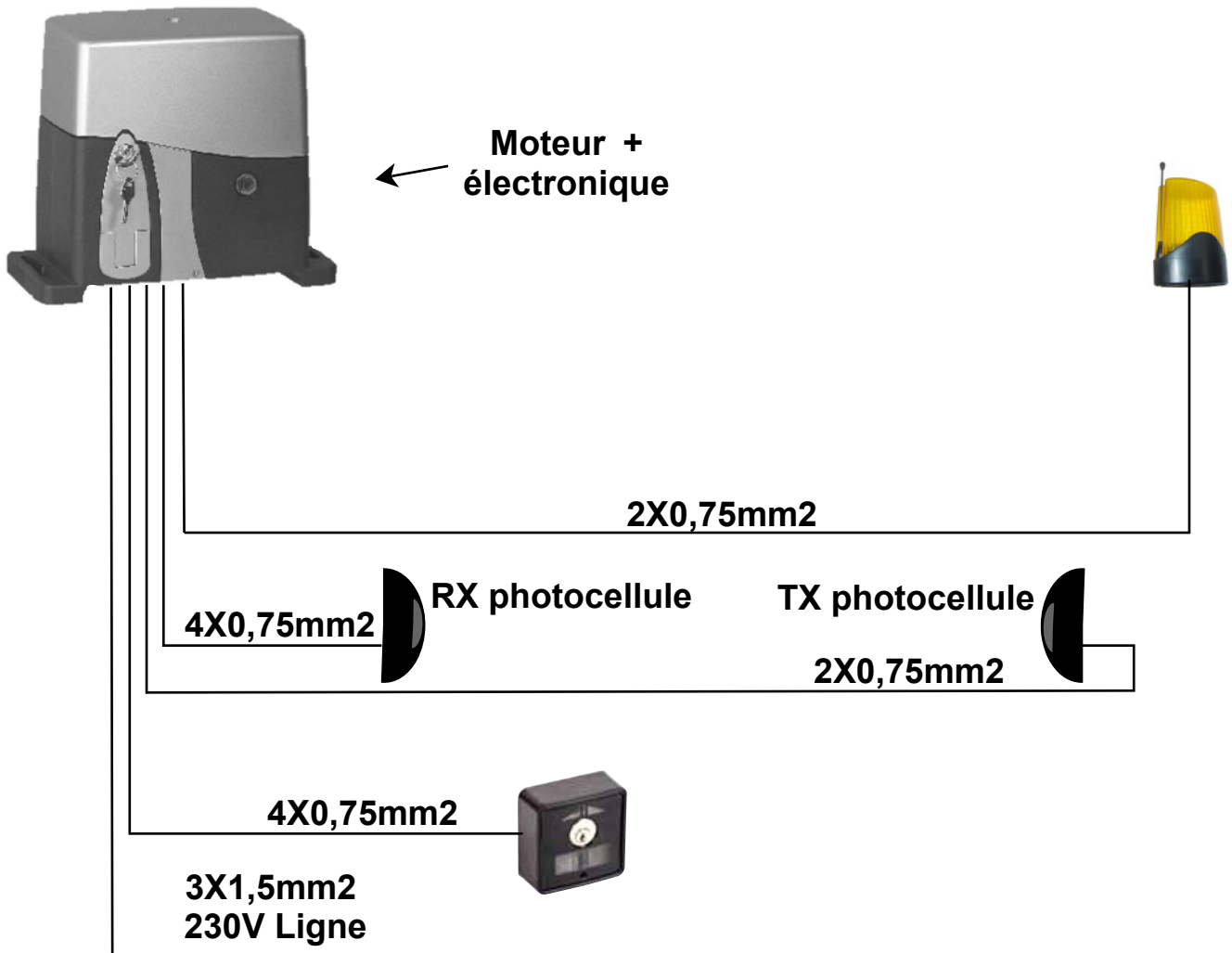
### CARACTÉRISTIQUES TECHNIQUES

	800K	1000K	1600K	1600K
	<i>Monophasé</i>			<i>Triphasé</i>
Poids Maxime du portail	800Kg	1000Kg	1600 Kg	1600 Kg
Alimentation moteur	230 Vac			380 Vac
Courant absorbé moteur	1,5 A	1,7 A	1,8 A	1,5 A
Puissance moteur	280 W	330 W	360 W	500 W
Régime moteur	1400			
Condenseur	12.5 µF	16 µF	18 µF	/
Débloccage mécanique pour manœuvre d'arrêt d'urgence	Avec clé			
Température de fonctionnement	-20° C / +55° C			
Poids moteur	13 Kg			
Degré de protection	IP 44			
Temps d'ouverture	10 mt min			
Fin de course	Électromécanique			

## DIMENSIONS



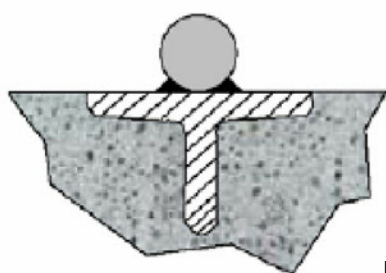
## BRANCHEMENT TYPE ET SECTION CÂBLES



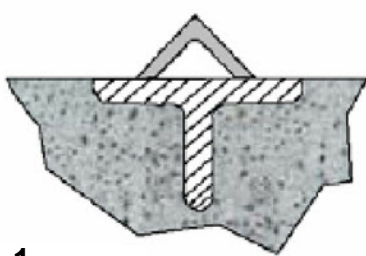


## CONSIDÉRATIONS POUR L'INSTALLATION

- Les opérations d'installation et de contrôle doivent être effectuées uniquement par du personnel qualifié en vue d'assurer le fonctionnement correct et sûr de la grille automatique.
- La société, décline toute responsabilité concernant les dommages découlant d'une mauvaise installation par incapacité et/ou négligence.
- Avant de procéder à l'assemblage de l'automatisme, vérifier que le portail soit parfaitement en fonction. Vérifier aussi que le guide de Écoulement au sol (**Fig.1**) ne présente pas de malformations et que sois parfaitement au niveau et sois présent la butée mécanique d'arrêt en ouverture (**Fig.2**) afin d'éviter que le portail sorte dehors des guides supérieurs, (**Fig.3**)



Section arrondie



Section en forme de V

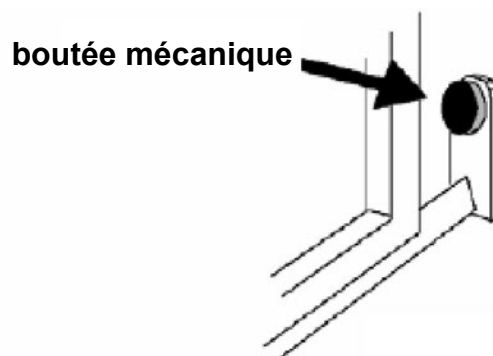


Fig. 2

- Vérifier le guide d'écoulement supérieur (**Fig.3**) que sois bien solide et le portail coule librement.

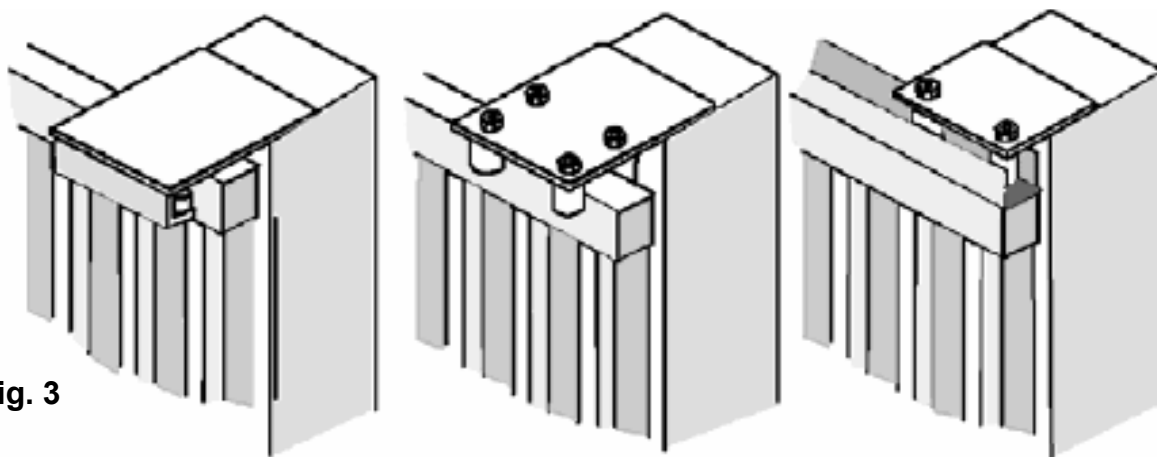


Fig. 3

- Vérifier que les roues (**Fig.4**) utilisée, soient appropriées au type de guide au sol

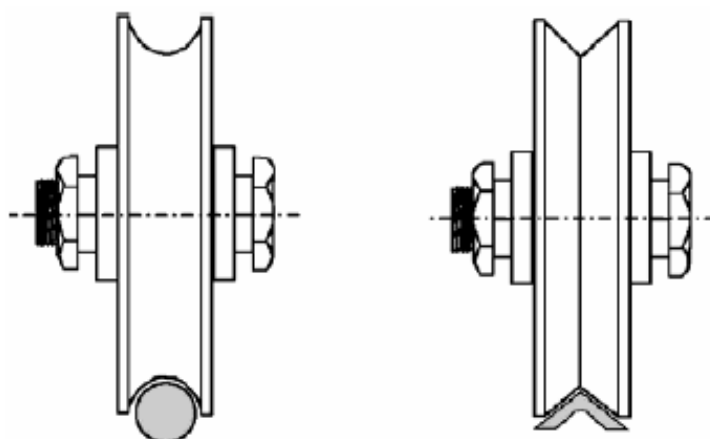


Fig. 4

## MODALITÉS D'INSTALLATION

Positionner la plaque en dotation (**Fig.1**) à une distance de **50 mm** du bord du portail et parfaitement au niveau avec l'angle de 90°.

Avant de fixer la plaque avec ciment, chevilles ou autre, passer la/les gaine/s des câbles pour les trous prédéposés.

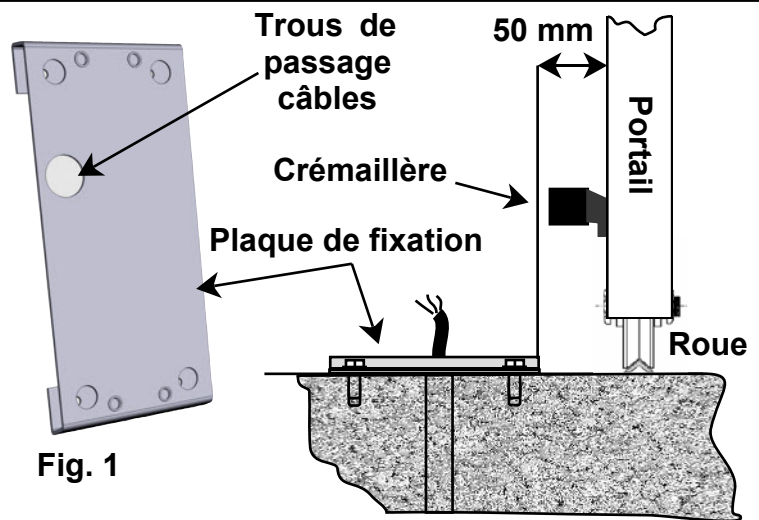


Fig. 1

Extraire le couvercle supérieur, dévisser les vis **A** et enlever la couverture **B** et faire passer les câbles dans la fente du moteur (**Fig.2**).

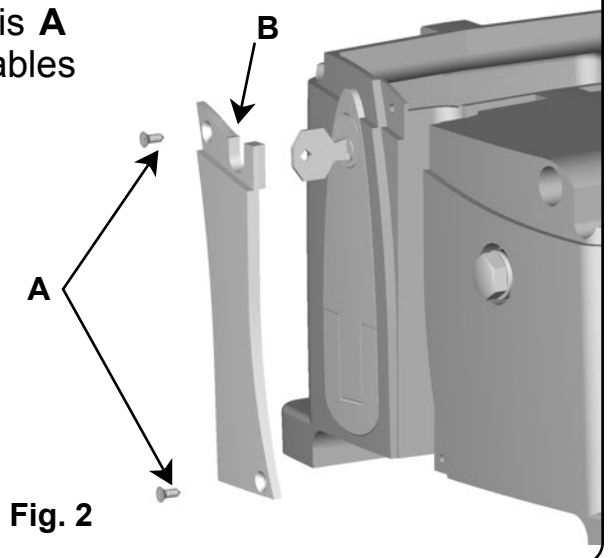


Fig. 2

Fixer la crémaillère sur le portail de manière solide en fournissant une distance de 2 à 3 mm du pignon du moteur (**Fig.3**).

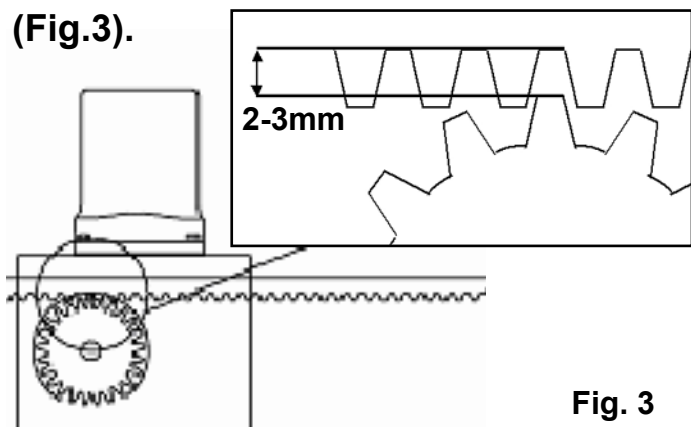


Fig. 3

Fixer les plaques (Cames **G**) de Fin de course du moteur sur la crémaillère (**Fig. 4**)

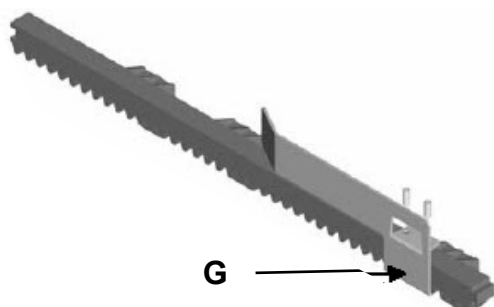


Fig. 4

### Procédure de déblocage

1. insérer la clé en dotation en le cylindre et tourner la clé.
2. tirer le levier jusqu'à le battement

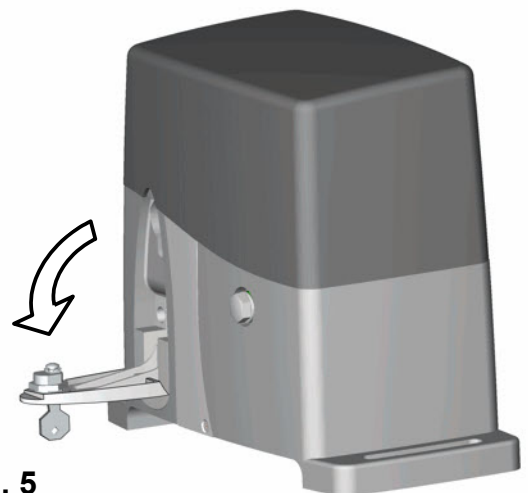


Fig. 5

## INCONVÉNIENTS – CAUSES ET SOLUTIONS

INCONVÉNIENT	CAUSE PROBABLE	SOLUTION
<p>En présence d'une commande avec la commande radio ou avec le sélecteur, la grille ne s'ouvre pas et les moteurs ne démarrent pas.</p>	<p>Alimentation secteur 230 volts absente</p>	<p>Contrôler l'interrupteur principal</p>
	<p>Présence d'un arrêt d'urgence</p>	<p>Contrôler les commandes éventuelles ou les commandes de <b>STOP</b>. S'ils ne sont pas utilisés, contrôler le jumper sur entrée contact <b>STOP</b> sur la centrale</p>
	<p>Fusible brûlé</p>	<p>Le remplacer par un fusible de la même valeur.</p>
	<p>Câble d'alimentation des moteurs non branché ou défectueux.</p>	<p>Brancher les câbles dans les bornes prévue à cet effet ou les remplacer.</p>
	<p>Il y a un obstacle au milieu de la cellule photoélectrique ou elle ne fonctionne pas</p>	<p>Contrôler le branchement, enlever l'obstacle éventuel.</p>
<p>En présence d'une commande de la commande radio, ne s'ouvre pas, mais fonctionne avec la commande à clef</p>	<p>La commande radio n'a pas été mémorisée ou la batterie est déchargée</p>	<p>Exécuter la procédure de reconnaissance de la commande radio sur le récepteur radio ou remplacer la batterie par une batterie neuve..</p>
<p>La grille démarre, mais s'arrête</p>	<p>La force des moteurs est insuffisante</p>	<p>Modifier la valeur avec le potentiomètre <b>FORCE</b> situé sur la centrale</p>

**Nota: - Si l'inconvénient persiste, contacter le revendeur ou le centre de service après-vente le plus proche**

## CONSIGNES DE SECURITE

Les présentes consignes font partie intégrante du produit et doivent être remises à l'utilisateur. Les lire attentivement car elles fournissent des indications importantes concernant l'installation, l'utilisation et l'entretien. Conserver le présent document et le remettre aux propriétaires suivants de l'installation. La mauvaise installation ou l'utilisation non appropriée du produit peut être à l'origine de graves dangers.

### INSTRUCTIONS POUR L'INSTALLATION

- L'installation doit être effectuée par du personnel professionnellement compétent et dans le respect de la réglementation locale, nationale et européenne en vigueur.
- Avant de commencer l'installation, contrôler l'intégrité du produit.
- La pose, les branchements électriques et les réglages doivent être effectués selon les règles.
- Les matériaux d'emballage (carton, plastique, polystyrène etc.) ne doivent pas être jetés dans la nature et ne doivent pas être laissés à la portée des enfants en tant que sources potentielles de danger.
- Ne pas installer le produit dans des locaux présentant un danger d'explosion ou perturbés par des champs électromagnétiques. La présence de gaz ou de fumées inflammables constitue un grave danger pour la sécurité.
- Prévoir sur le réseau d'alimentation une protection contre les surtensions, un interrupteur/sectionneur et/ou différentiel appropriés au produit et conforme aux normes en vigueur.
- Le fabricant décline toute responsabilité dans le cas d'installation de dispositifs et/ou composants incompatibles en ce qui concerne l'intégrité du produit, la sécurité et le fonctionnement.
- Pour la réparation ou le remplacement des pièces, utiliser exclusivement des pièces détachées originales.
- L'installateur doit fournir toutes les informations relatives au fonctionnement, à l'entretien et à l'utilisation des différents composants et du système dans sa globalité.

### AVERTISSEMENTS POUR L'UTILISATEUR

- Lire attentivement les instructions et la documentation jointe en annexe.
- Le produit devra être destiné à l'utilisation pour laquelle il a été expressément conçu. Toute autre utilisation doit être considérée comme impropre et donc dangereuse. En outre, les informations figurant dans le présent document et dans la documentation jointe pourront faire l'objet de modifications sans aucun préavis.  
En effet, elles sont fournies à titre indicatif pour l'application du produit. Le fabricant décline toute responsabilité.
- Garder les produits, les dispositifs, la documentation et autres hors de portée des enfants.
- En cas d'entretien, de nettoyage, de panne ou de mauvais fonctionnement du produit, couper l'alimentation et ne surtout pas intervenir sur l'appareil. S'adresser uniquement à du personnel professionnellement compétent et préposé à cet effet. Le non respect de ces dispositions peut

**Les données et les images sont à titre indicatif seulement**  
**VDS réserve le droit de modifier à tout moment les caractéristiques des produits décrits à sa seule discrétion, sans préavis.**



**Via Circolare p.i.p. N° 10**  
**65010 Santa Teresa di Spoltore (PE) - ITALY**  
**Tel. +39 085 4971946 - FAX +39 085 4973849**  
**www.vdsautomation.com - info@vdsautomation.it**

# INSTALLATIONSHANDBUCH

## AUTOMATION FÜR SCHIEBETORE

# AG-FUTURE



**VORSICHT!** Das Handbuch aufmerksam lesen, bevor die Installation vorgenommen wird. Es wird hier drinnen gefunden werden.

Wenn von geschultem und Risikobewertungsfähigem Personal installiert, entsprechen unsere Produkte der Bestimmung UNI EN 12453-EN 12445



Das EG Zeichen ist der EWG europäischen Richtlinie 89/336 + 93/68 Rechtsverordnung 04/12/1992 n.476 entsprechend

# INDEX

Seiten

Zusammensetzung der Verpackung.....	2
Übersicht .....	3
Technische Eigenschaften .....	3
Größe .....	4
Typischer Anschluss und Kabelschnitt .....	4
Installationsüberlegungen .....	5
Installationsanleitung .....	6
Störungen: Ursachen und Lösungen .....	7
Empfehlungen und Sicherheit .....	8

## ZUSAMMENSETZUNG DER VERPACKUNG

1- GETRIEBEMOTOR



1- KIT LAUF-ENDE ZUBEHÖRE

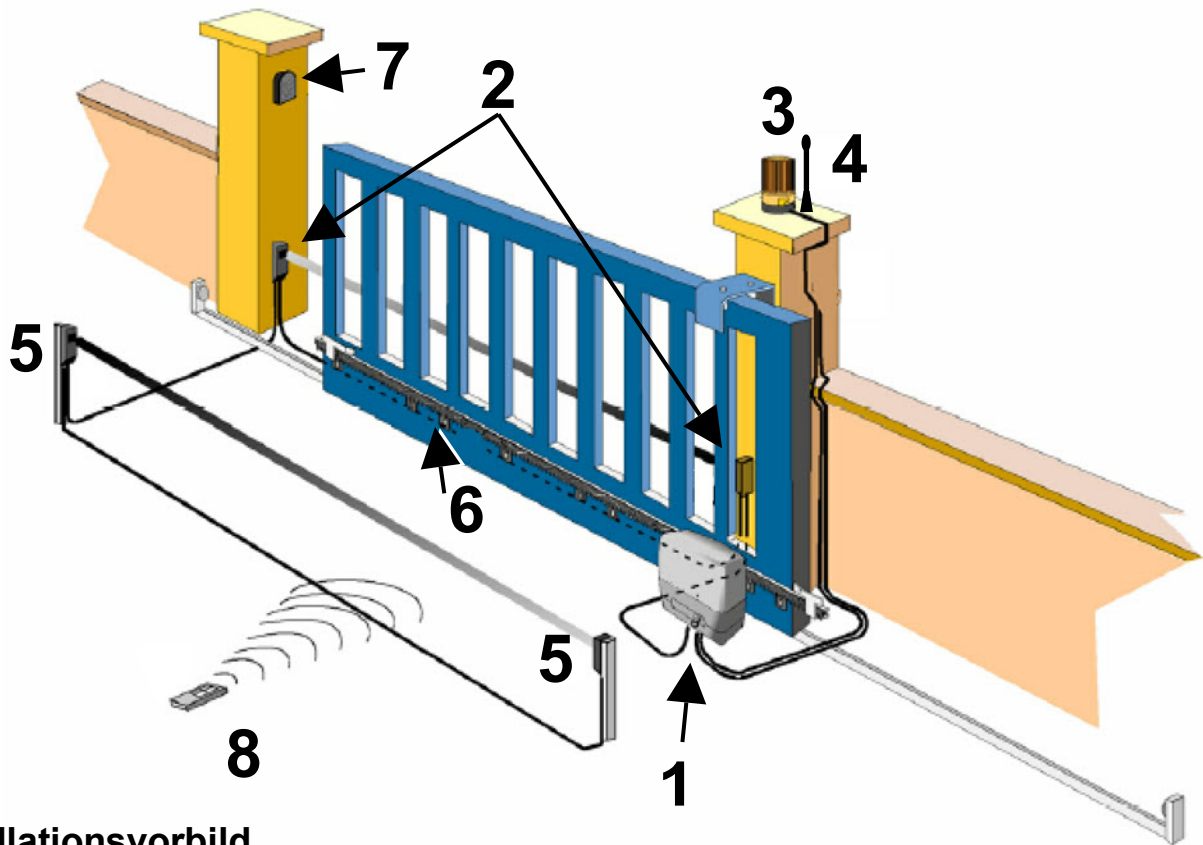


2- NOTENTRIEGELUNG-SCHLÜSSEL

1- KONDENSATOR



# TYPISCHER ANSCHLUSS UND NOMENKLATUR DER BESTANDTEILE



Installationsvorbild

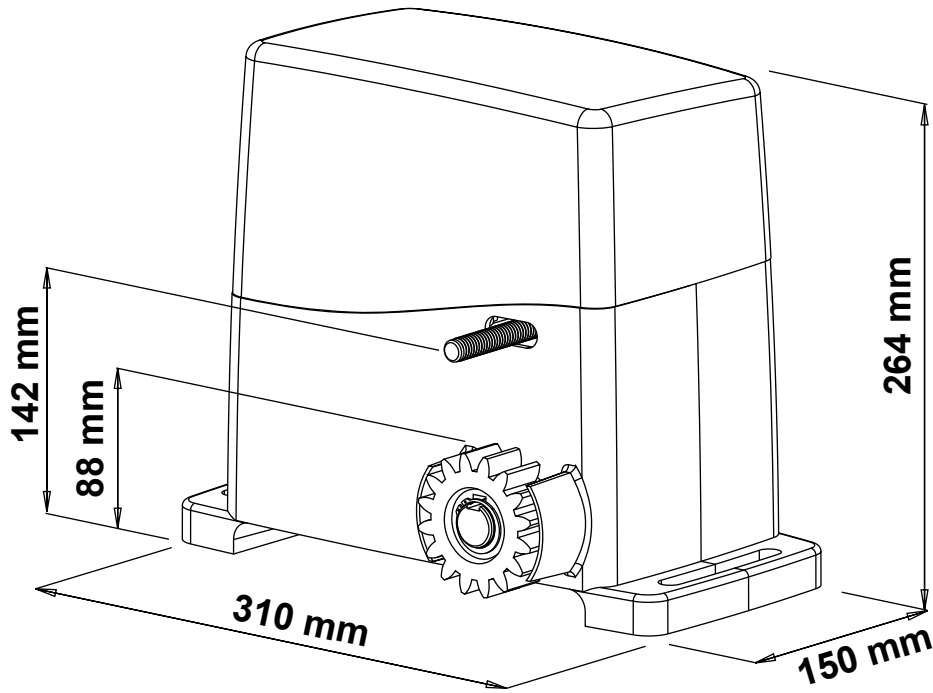
- |                                       |                       |
|---------------------------------------|-----------------------|
| 1- Getriebemotor mit Einbauelektronik | 5- Innenlichtschrank. |
| 2- Außenlichtschranken                | 6- Zahnstange         |
| 3- Blinklicht                         | 7- Schlüsselschalter  |
| 4- Antenne                            | 8- Handsender         |

## TECHNISCHE EIGENSCHAFTEN

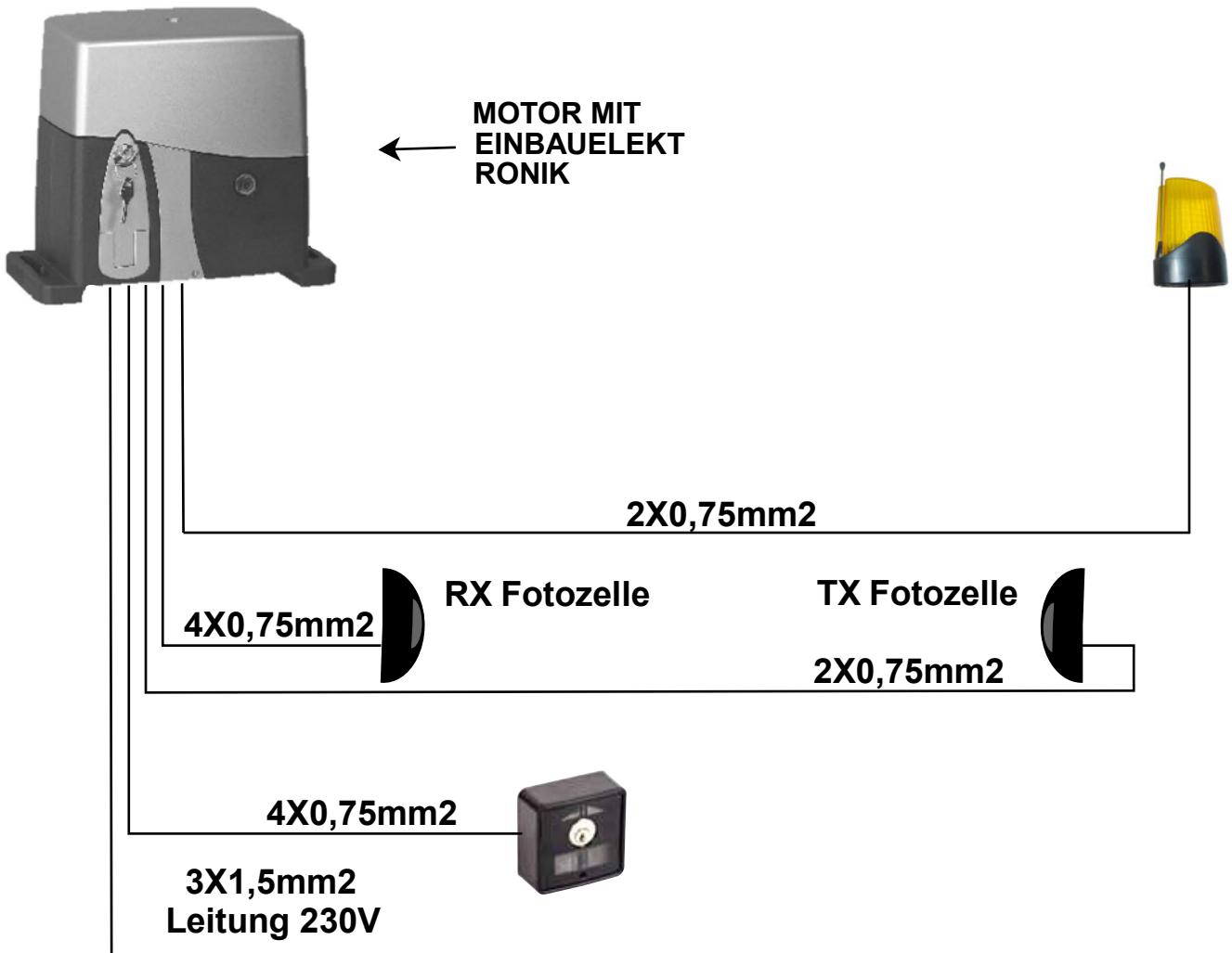
	800K	1000K <i>Einphasig</i>	1600K	1600K <i>Drei phase</i>
Maximale Flügelsgewicht	800Kg	1000Kg	1600 Kg	1600 Kg
Versorgungsspannung	230 Vac			380 Vac
Durschnittsverbrauch des Motors	1,5 A	1,7 A	1,8 A	1,5 A
Motorleistung	280 W	330 W	360 W	500 W
Motorumdrehungen	1400			
Kondensator	12.5 µF	16 µF	18 µF	/
Notentrieglung	Mit Schlüssel			
Betriebstemperatur	-20° C / +55° C			
Gewicht	13 Kg			
Schutzstufe	IP 44			
Öffnungszeit	10 mt min			
Endschalter	Elektromechanisch			



# GRÖÖE

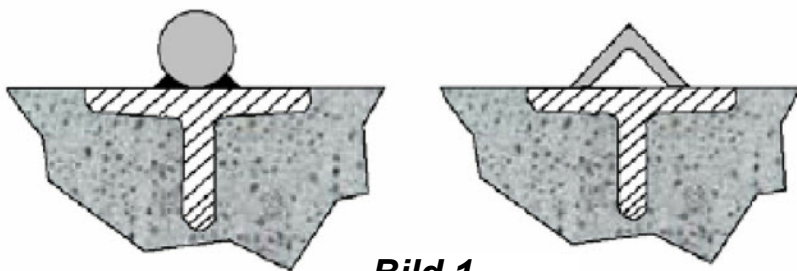


# TYPISCHER ANSCHLUSS UND KABELSCHNITT



# INSTALLATIONSÜBERLEGUNGEN

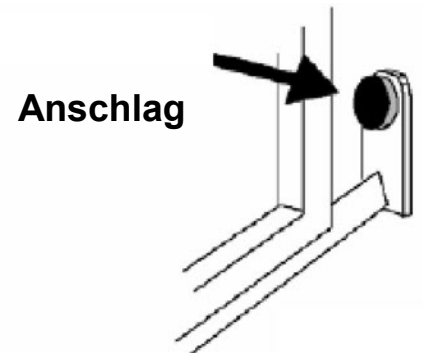
- Installation- und Prüfungsvorgang müssen ausschließlich aus geschultem Personal ausgeführt werden, um ein sicheres und richtiges Funktionieren des automatischen Tors gewährleisten zu können.
- Die Baufirma lehnt jede Verantwortung für die eventuell falsche, unfähigkeits- und/oder fahrlässigkeitsbedingte Installation ab.
- Bevor Sie den Automatismus montieren, überprüfen Sie den vollen Lauf des Tors. Außerdem sollen Sie verifizieren, dass die Gleitschiene (**Siehe Bild 1**) keine Missbildung hat, ganz auf Bodenhöhe liegt und dass es den Öffnungsanschlag gibt (**Siehe Bild 2**), um einen Sprung des Tors aus den oberen Gleitschienen zu vermeiden (**Siehe Bild 3**.)



**Bild 1**

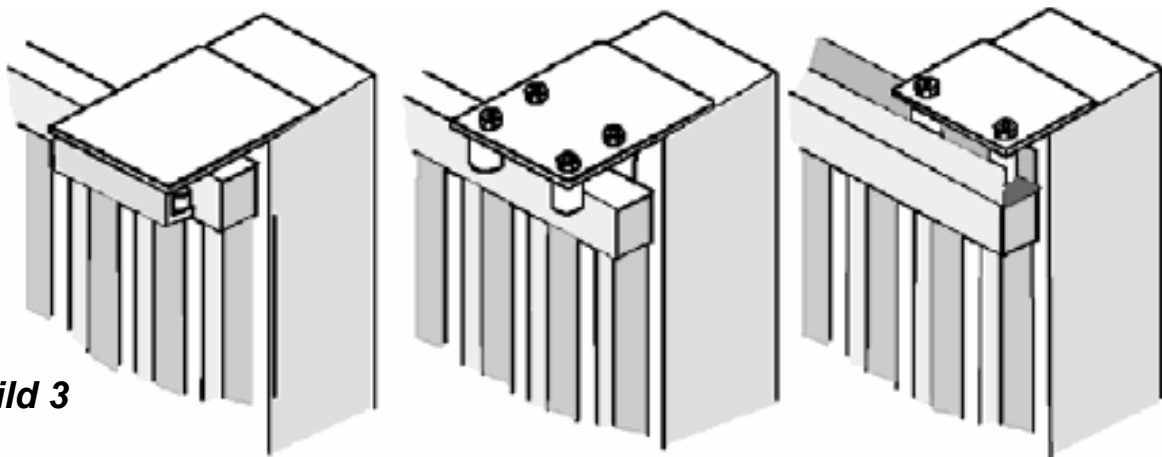
**Wulstiger Schnitt**

**Kantiger Schnitt**



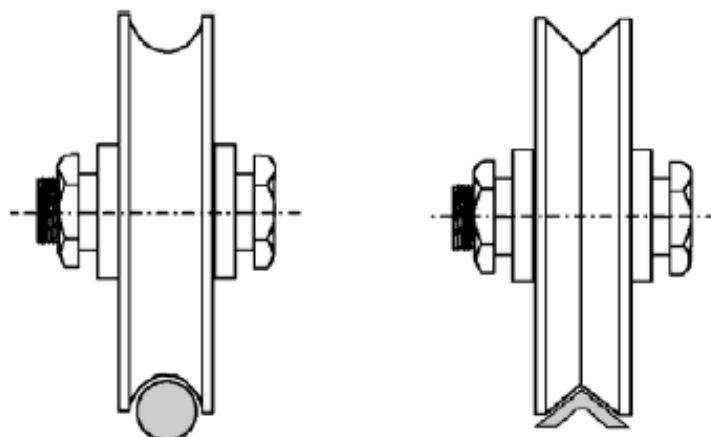
**Bild 2**

- Überprüfen Sie, dass die obere Gleitschiene (**Siehe Bild 3**) ganz fest ist und das Tor darauf mühelos läuft.



**Bild 3**

- Überprüfen Sie, dass die benutzten Räder (**Siehe Bild 4**) für die Gleitschienen

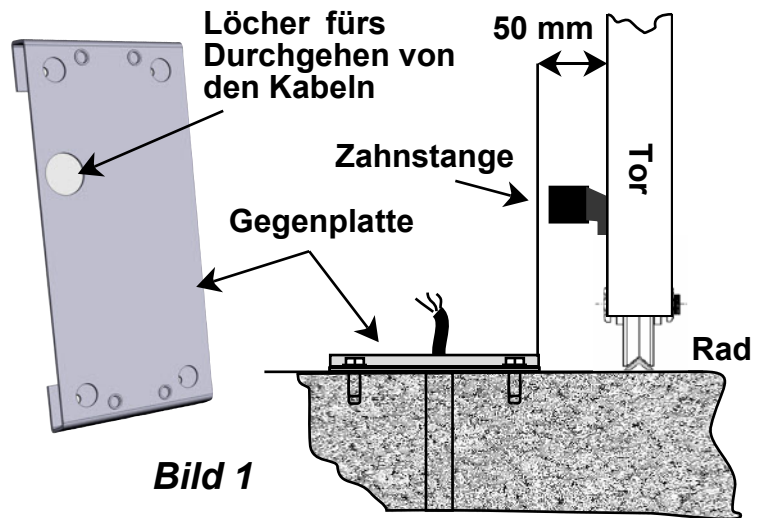


**Bild 4**

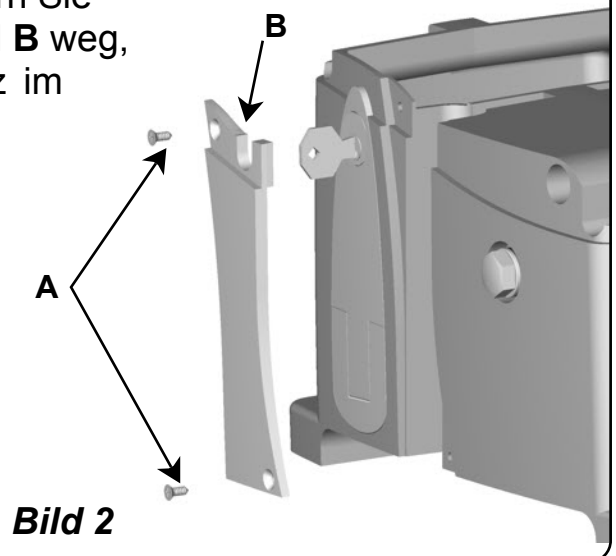
# INSTALLATIONSANLEITUNG

Die ausgestattete Gegenplatte (**Bild 1**) maximal **50 mm** weit entfernt vom Torrand und mit einem perfekten Winkel von 90 Grad legen.

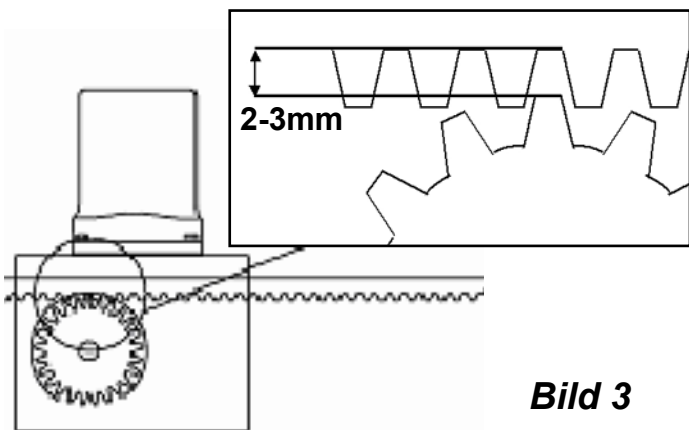
Bevor Sie die Gegenplatte mit Zement, Dübel oder was anderes befestigen, ziehen Sie den/die Kabelschutzmantel/-mäntel durch die vorbereiteten Löcher.



Ziehen Sie das obere Gehäuse heraus, lockern Sie die Schrauben **A** und nehmen Sie den Deckel **B** weg, jetzt ziehen Sie die Kabel durch den Schlitz im Getriebemotor (**Bild 2**).

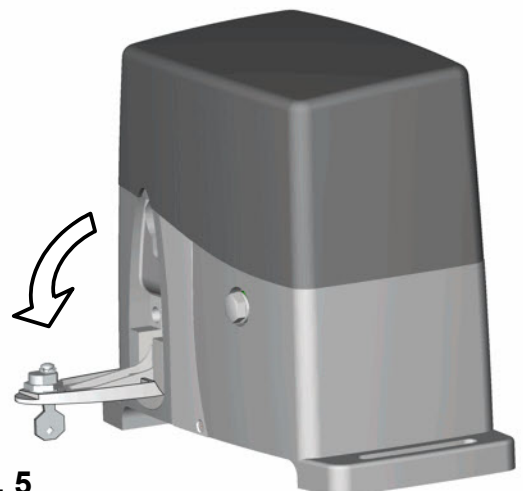


Die Zahnstange gut und **2 bis 3 mm** weit entfernt vom Treibrad des Motors (**Bild 3**) befestigen.

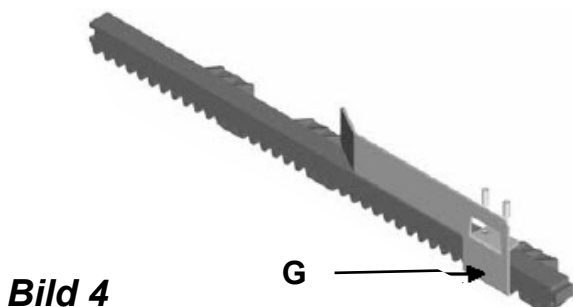


## Notentriegelung

1. Den ausgestatteten Schlüssel in die dazu bestimmte Walze einstecken und ihn umdrehen.
2. Den Hebel bis Ende ziehen



Die Lauf-Ende Platten (**G**) an die Zahnstange befestigen (**Bild 4**)



## STÖRUNGEN: URSACHEN UND LÖSUNGEN

STÖRUNG	WAHRSCHEINLICHE URSACHE	LÖSUNG
Bei einem Impuls des Handsenders oder mit dem Schlüssel, öffnet sich die Schranke nicht oder springt der Motor nicht	Keine 230 Volt-Netzversorgung	Den Hauptschalter kontrollieren
	Not- <b>STOP</b> ist eingeschaltet	Eventuelle <b>STOP</b> -Steuerungen kontrollieren. Wenn unbenutzt, stellen Sie fest, dass der Jumper auf dem <b>STOP</b> -Kontakt positioniert ist
	Durchgebrannte Schmelzsicherung	Sie durch eine ähnliche ersetzen
	Das Speisekabel des/der Motors/-en ist nicht	Das Kabel an die dazu bestimmte Klemme
	Die Lichtschranke ist besetzt oder funktioniert nicht	Den Anschluss kontrollieren und eventuelles Hindernis wegschaffen.
Die Automation funktioniert durch Funksteuerung, aber nicht mit dem Schlüssel	Der Handsender wurde nicht gespeichert oder die Batterie ist leer	Die Erkennung des Handsender auf dem Empfänger ausführen oder die Batterie durch eine neue ersetzen.
Die Schranke geht los, aber stoppt sich danach	Ungenügende Kraft des/der Motors/-en	Die Kraft durch den dazu bestimmten Trimmer regulieren

**N:B. – Falls die Störung bleiben sollte, kontaktieren Sie Ihren Verkäufer oder den nächsten Kundendienst.**

## SICHERHEITSANWEISUNGEN

Die vorliegenden Anleitungen sind integrierender und wesentlicher Bestandteil vom Produkt und müssen dem Anwender geliefert werden. Lesen Sie sie sorgfältig, da sie Ihnen wichtige Informationen für die Installation, den Gebrauch und die Wartung geben. Sie müssen das vorliegende Formblatt unbedingt aufbewahren und es eventuellen Nachanwendern übermitteln. Die falsche Installation oder unpassende Verwendung des Produkts kann eine ernste Gefahrenquelle sein.

- Die Installation muss von professionell kompetentem Personal gemäß den gültigen Lokal-, Land-, Staats- und Europagesetzgebungen ausgeführt werden.
- Vor der Installation soll die Unversehrtheit des Produkts überprüft werden.
- Die Verlegung, die Schaltungen und die Regulierung müssen kunstgerecht ausgeführt werden.
- Das Verpackungsmaterial (Pappe, Plastik, Polystyrol, usw.) muss in die Umwelt nicht zerstreut und innerhalb der Reichweite von Kindern nicht gelassen werden, da es potenzielle Gefahrenquelle ist.
- Das Produkt in keinen Umgebungen mit Explosionsgefahr oder elektromagnetischen Feldern installieren. Das Vorhandensein von Gasen oder entflammbarem Rauch bedeutet einen ernststen Gefahr für die Sicherheit.
- Einen Schutz gegen Stromwechsel und einen dem Produkt und den geltenden Bestimmungen entsprechenden Schalter und/oder Differenzialgetriebe auf dem Versorgungsnetz vorsehen.
- Die Baufirma lehnt jede Verantwortung ab, falls Geräte und/oder Bestandteile installiert werden sollten, die unvereinbar mit der Unversehrtheit des Produkts, der Sicherheit und des Betriebs sind.
- Für die Reparatur und den Ersatz der Bestandteile müssen Originalersatzteile ausschließlich benutzt werden.
- Der Installateur muss alle Informationen liefern, die den Betrieb, die Wartung und den Gebrauch von einzelnen Bestandteilen und vom Gesamtsystem betreffen.

## EMPFEHLUNGEN FÜR DEN ANWENDER

Die Anweisungen und die beigefügten Unterlagen sorgfältig lesen.

Das Produkt muss die ursprünglichen Bestimmungszweck einhalten. Jede andere Verwendung wird als unpassend und dann gefährlich betrachtet. Außerdem können die hier und in den beigefügten Unterlagen enthaltenen Informationen Gegenstand der Änderungen ohne Mitteilung sein werden. Die sind nämlich unverbindlich und die Baufirma lehnt jede Verantwortung ab. Produkte, Geräte, Unterlagen und was auch immer außer der Reichweite von Kindern halten. Bei der Wartung, Reinigung, Störung und beim Schaden des Produkts schalten Sie immer und ohne Eingriffsversuch die Versorgung aus. Wenden Sie sich nur am übergeordneten und professionell kompetentem Personal. Die Nichtbeachtung dieser Empfehlungen kann eine Gefahrenlage bewirken.

Die Beschreibungen und Abbildungen sind unverbindlich. VDS behält sich das Recht vor, jederzeit endgültig und fristlos die Eigenschaften der oben beschriebenen Produkte zu ändern.



Via Circolare p.i.p. N° 10  
65010 Santa Teresa di Spoltore (PE) - ITALY  
Tel. +39 085 4971946 - FAX +39 085 4973849  
[www.vdsautomation.com](http://www.vdsautomation.com) - [info@vdsautomation.it](mailto:info@vdsautomation.it)

# MANUAL TÉCNICO DE INSTALAÇÃO

## AUTOMATISMOS PARA PORTÕES DE CORRER

# AG-FUTURE



**ATENÇÃO!!** Antes de efectuar a instalação, leia atentamente este manual que é parte integrante deste equipamento

Nossos produtos se instalados por pessoal qualificado, capaz de avaliar risco, cumprir UNI EN 12453, EN 12445



A marca CE está conforme a directiva europeia CEE 89/336 + 92/31 + 93/68 D.L. 04/12/1992 N. 476.

# ÍNDICE

	Pag.
Conteúdo da Embalagem.....	2
Prospecto Geral.....	3
Dados Técnicos.....	3
Dimensões.....	4
Ligações e Secções dos Cabos.....	4
Considerações para a Instalação.....	5
Modalidade de Instalação.....	6
Problemas: Causas e Solução.....	7
Sugestões e Segurança.....	8

## CONTEÚDO DA EMBALAGEM

1- Motor



1- Kit acessórios de fim de curso



1- Par de chaves de desbloqueio

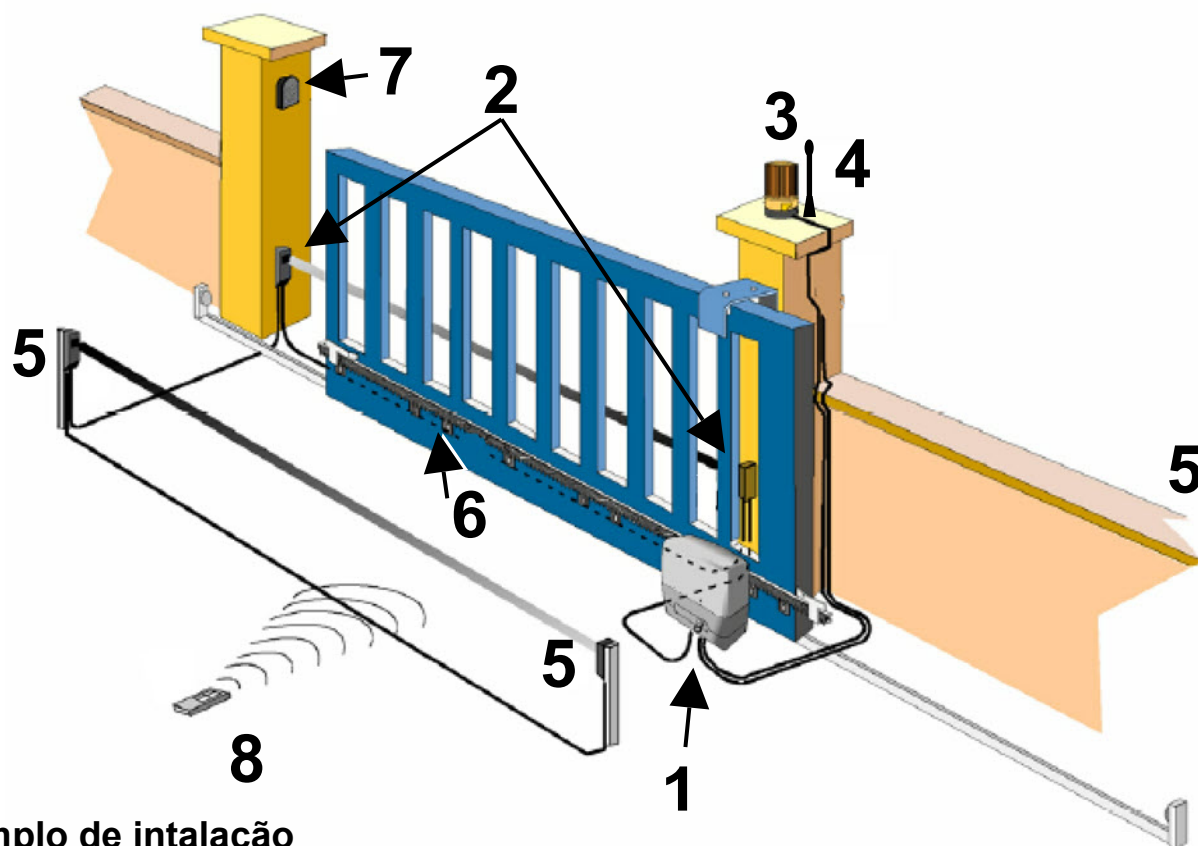


1- Condensador





## TIPO DO AUTOMATISMO E NOMENCLATURA DOS COMPONENTES



Exemplo de instalação

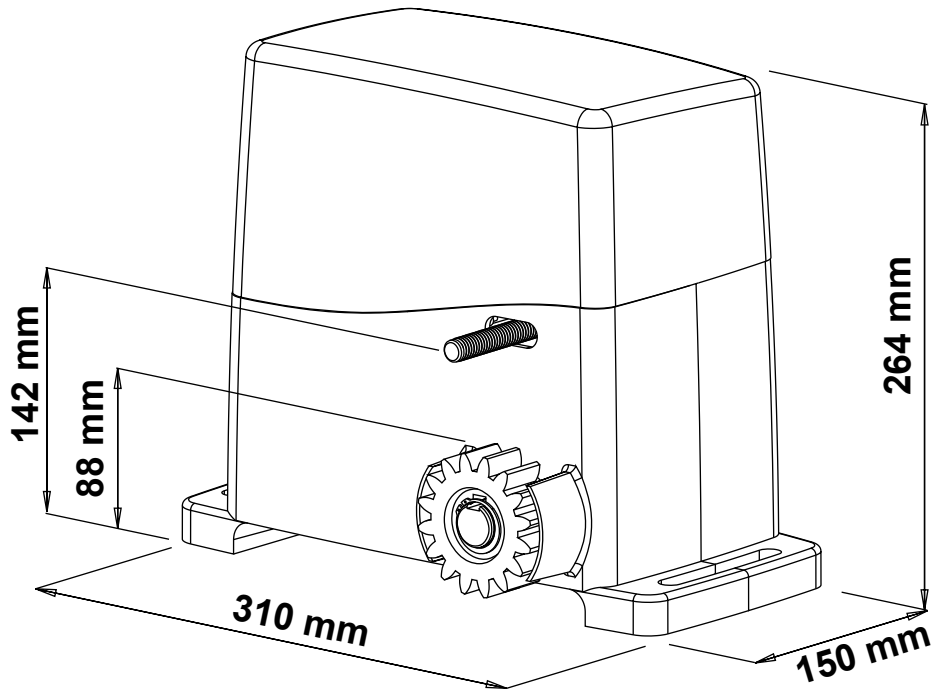
- 1. Motor com electrónica incorporada
- 2. Fotocélula externa
- 3. Sinalizador
- 4. Antena

- 5. Fotocélula interna
- 6. Cremalheira
- 7. Selector chave
- 8. Emissor

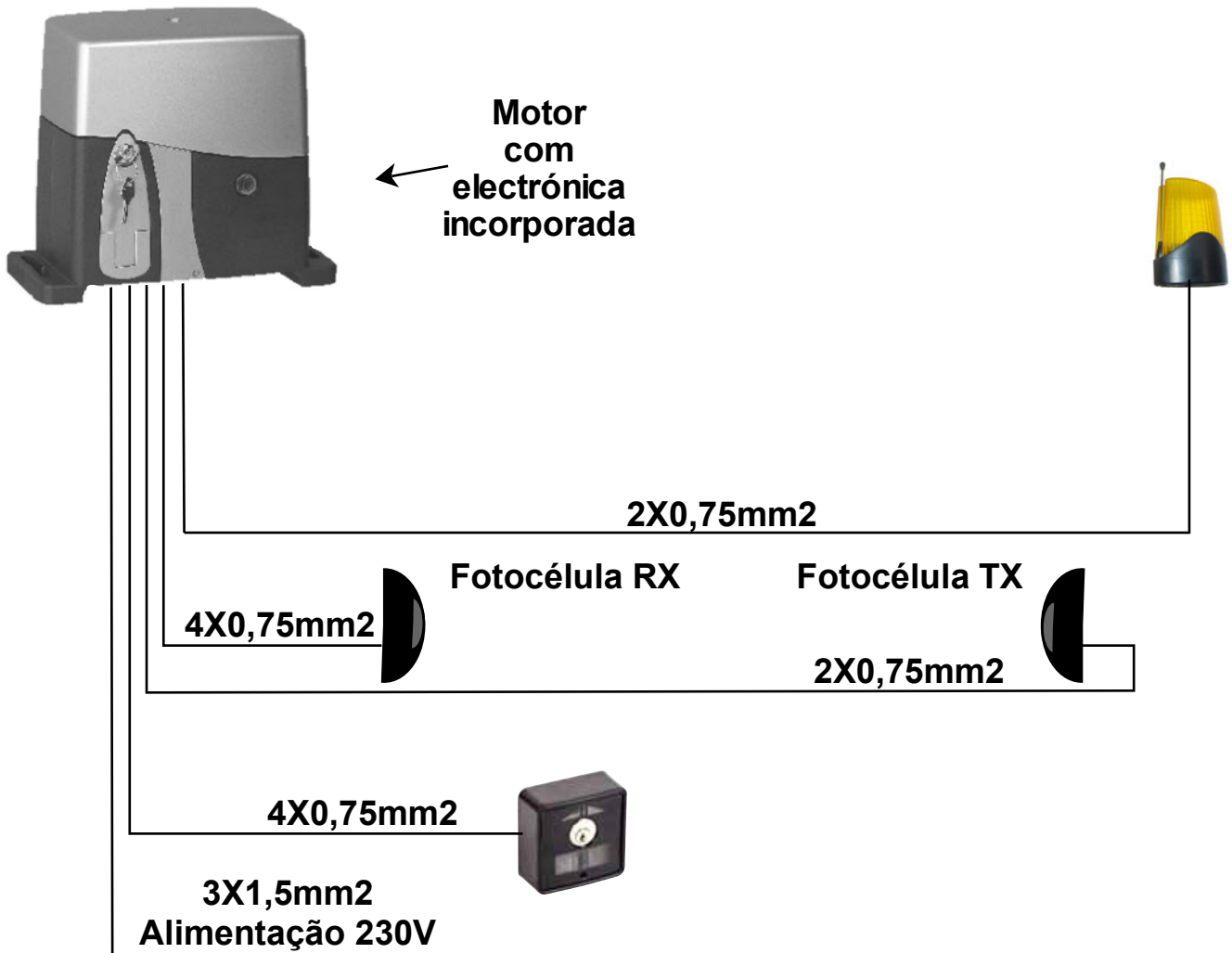
DADOS TÉCNICOS	800K	1000K	1600K	1600K
	Monofase			Trifase
Peso máximo do portão	800Kg	1000Kg	1600Kg	1600Kg
Alimentação do motor	230 Vac			380 Vac
Consumo de corrente do motor	1,5 A	1,7 A	1,8 A	1,5 A
Potência do motor	280 W	330 W	360 W	500 W
Rotações do motor RPM	1400			
Condensador	12.5 µF	16 µF	18 µF	/
Desbloqueio de emergência	Com chave			
Temperatura de funcionamento	-20° C / +55° C			
Peso	13 Kg			
Grau de protecção	IP 44			
Tempo de abertura	10 mt min			
Fim de curso	Electromecânico			



## DIMENSÕES



## TIPOS DE LIGAÇÕES E SECCÕES DE CABOS



## CONSIDERAÇÕES PARA A INSTALAÇÃO

- As operações de instalação e teste devem ser realizadas somente por pessoal qualificado a fim de assegurar a correcta e segura funcionalidade do portão automático.
- O fabricante rejeita toda responsabilidade pelos danos derivados de qualquer instalação incorrecta devido à incapacidade e/ou negligência.
- Antes de efectuar a montagem do automatismo, verificar que o portão está a funcionar na perfeição, também deve verificar que a calha onde o portão desliza (**ver Fig. 1**) não apresenta deformações, que está perfeitamente ao nível e que está presente o batente mecânico na abertura (**ver Fig. 2**) para evitar que o portão saia para fora da calha superior (**ver Fig. 3**).

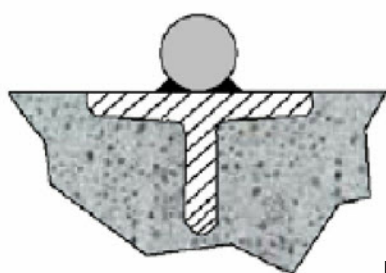
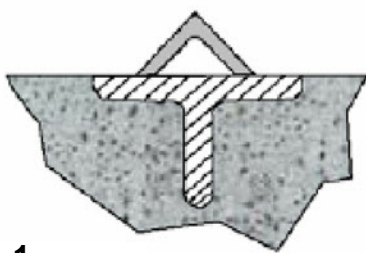


Fig. 1

Secção arredondada



Secção com canto

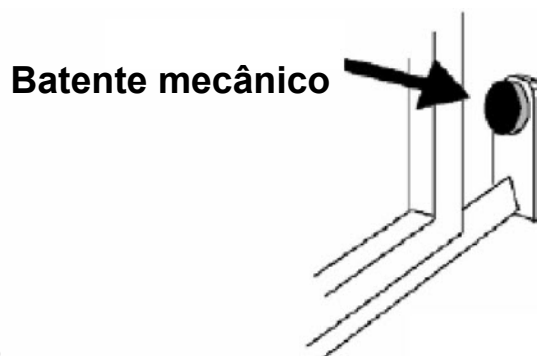


Fig. 2

- Verificar a calha superior onde o portão desliza (**ver Fig. 3**) que está bem firme e o portão corra livremente

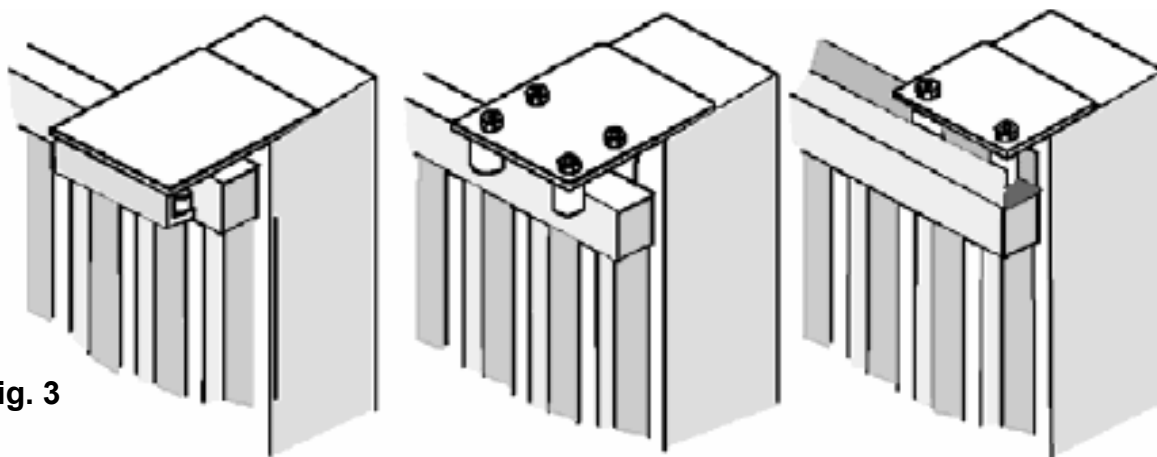


Fig. 3

- Verificar que as rodas (**ver Fig. 4**) utilizadas, sejam adequadas ao tipo de calha colocada no solo

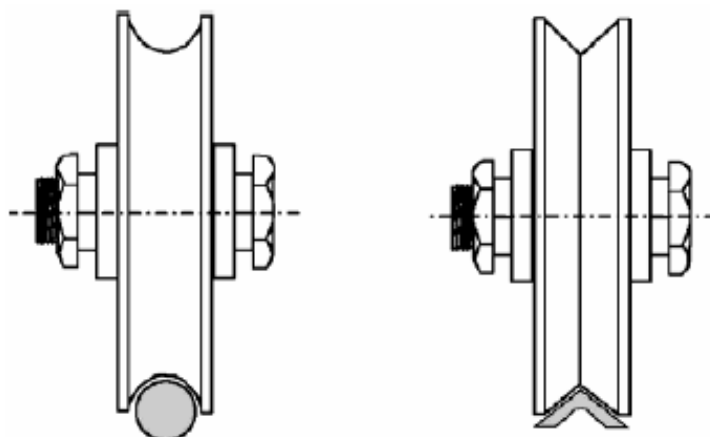


Fig. 4

## MODALIDADES DE INSTALAÇÃO

Posicionar a chapa fornecida (Fig. 1) a uma distância de 50 mm da parte do portão e perfeitamente em esquadria com um ângulo de 90°.

Antes de fixar a base com cimento ou outros, passar os cabos nos buracos preparados.

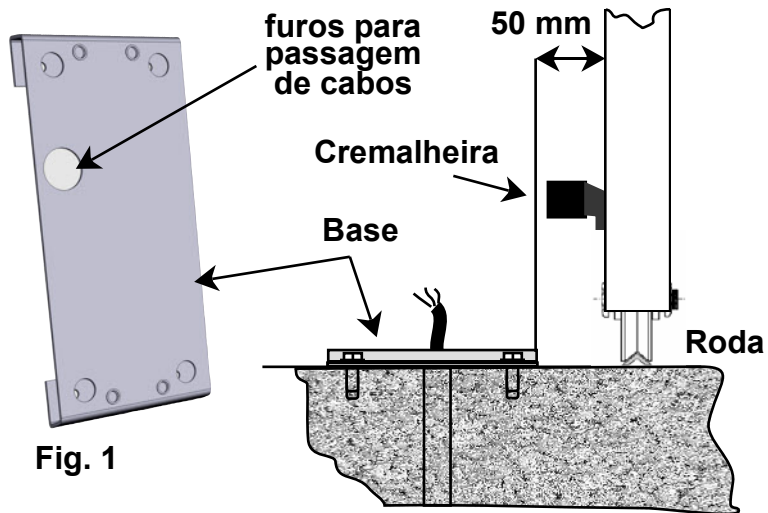


Fig. 1

Remova a tampa superior, desaperte o parafuso A e retire a tampa B, passar os cabos na ranhura do motor (Fig.2).

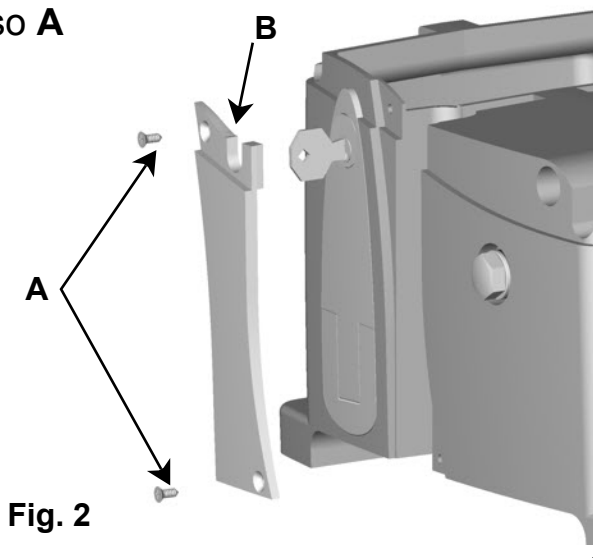


Fig. 2

Fixar a cremalheira no portão em segurança a uma distância de 2 a 3 mm do pinhão do motor (Fig.3).

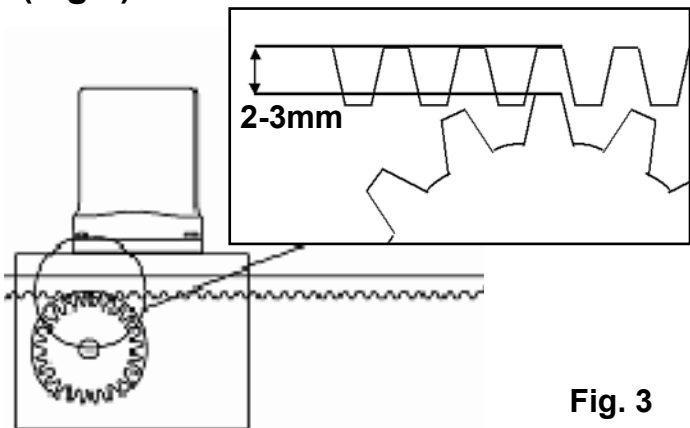


Fig. 3

Fixar o limitador (G) do fim de curso do motor na cremalheira (Fig. 4)

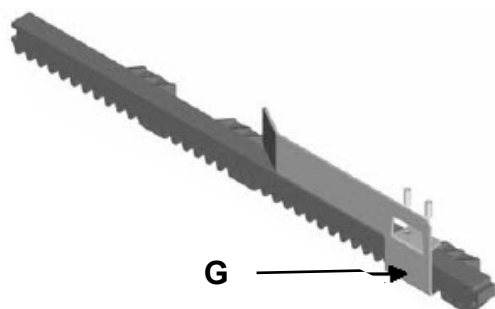


Fig. 4

### **Procedimento do desbloqueio de emergência**

1. Inserir a chave fornecida dentro do cilindro e rodar a chave.
2. Puxar a alavanca até que ela pare.

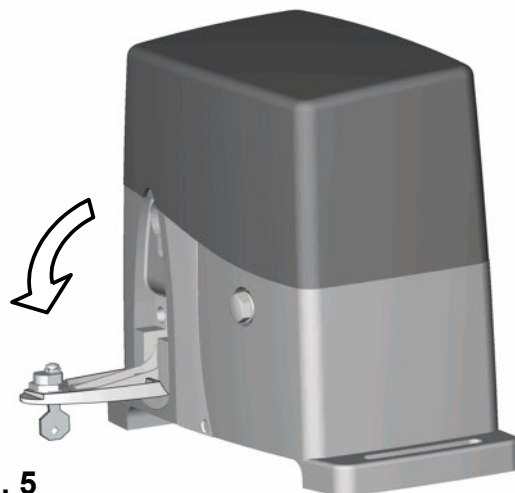


Fig. 5

## INCONVENIENTES - CAUSAS E SOLUÇÕES

INCONVENIENTE	CAUSA PROVÁVEL	SOLUÇÃO
Para um comando com o controle remoto ou com o selector chave, o portão abre ou o motor não funciona	Alimentação de rede 230 volt ausente	Controlar o interruptor principal
	Presença de STOP de emergência	Controlar quaisquer selectores ou comandos de <b>STOP</b> Se não for utilizado verificar ponte na entrada do contacto <b>STOP</b> na centralina
	Fusível queimado	Substituí-lo por um do mesmo valor
	Cabo de alimentação do(s) motor(es) não ligado ou defeituoso	Ligar o cabo dentro da braçadeira ou substituí-lo
	Há um obstáculo no meio da fotocélula ou não funciona	Verificar a ligação, remover qualquer obstáculo
Para um comando com o controle remoto não abre, mas funciona com o comando chave	O emissor não foi memorizado ou a bateria está fraca	Seguir os procedimentos de reconhecimento do emissor no receptor ou substituir a bateria por uma nova
O portão começa a andar, mas pára	A força do(s) motor(es) é insuficiente	Modificar o valor com o botão <b>FORÇA</b> localizado na central

**Nota - Se o inconveniente persistir, contactar o próprio Revendedor ou o Centro de Assistência mais próximo.**

## ADVERTÊNCIAS PARA A SEGURANÇA

As presentes advertências são parte integrante e essenciais do produto e deverão ser entregues ao utilizador. Leia atentamente como fornecem importantes indicações relativas à instalação, ao uso e à manutenção. É necessário conservar este formulário e transmiti-lo para qualquer utilizador no futuro. A instalação errada ou a utilização imprópria do produto pode causar graves consequências.

### INSTRUÇÕES PARA A INSTALAÇÃO:

- A instalação deve ser realizada por pessoal profissionalmente competente e não cumprimento com as normas locais, estatais, nacionais e europeias vigentes.
- Antes de iniciar a instalação, verificar a integridade do produto.
- A instalação, as ligações eléctricas e os ajustes deverão ser efectuados na perfeição.
- Os materiais das embalagens (cartão, plástico, poliestireno, etc.) não devem ser dispensados no ambiente e não podem ser deixados ao alcance das crianças pois são potenciais fontes de perigo.
- Não instalar o produto em ambientes com perigo de explosão ou perturbado por campos electromagnéticos. A presença de gás ou fumos inflamáveis constitui um grave perigo para a segurança.
- Fornecer sobre a rede de alimentação uma protecção para sobretensão, um interruptor e/ou diferencial adequado ao produto e em conformidade com as normas em vigor.
- O fabricante declina toda e qualquer responsabilidade se são instalados os dispositivos e/ou componentes incompatíveis para a integridade do produto, da segurança e do funcionamento.
- Para a reparação ou substituição das peças, deverá utilizar exclusivamente peças originais.
- A instalação deve fornecer todas as informações relativas ao funcionamento, à manutenção e à utilização de partes de componentes de peças e do sistema na íntegra.

### AVISOS PARA O UTILIZADOR:

- Ler atentamente as instruções e a documentação anexada.
- O produto deverá ser destinado ao uso para o qual foi expressamente concebido. Cada outra utilização é considerada imprópria e portanto perigosa. Também, as informações contidas neste documento e na documentação anexada, poderão ser sujeitas a alterações sem qualquer aviso prévio. São de facto fornecidas a título informativo para aplicação do produto. O fabricante rejeita toda e qualquer responsabilidade.
- Manter os produtos, os dispositivos, a documentação e qualquer outro artigo fora do alcance das crianças.
- Em caso de manutenção, limpeza, falha ou avaria do produto, remover a alimentação, abstendo-se de qualquer tentativa de intervenção. Aplicado somente por pessoal profissionalmente competente e responsável. O não cumprimento do supra mencionado, pode causar situações de grave perigo.

**Os dados e as imagens são apenas para orientação**

**VDS reserva o direito de alterar, a qualquer tempo as características dos produtos descritos em seu exclusivo critério, sem aviso prévio.**



**Via Circolare p.i.p. N° 10  
65010 Santa Teresa di Spoltore (PE) - ITALY  
Tel. +39 085 4971946 - FAX +39 085 4973849  
www.vdsautomation.com - info@vdsautomation.it**