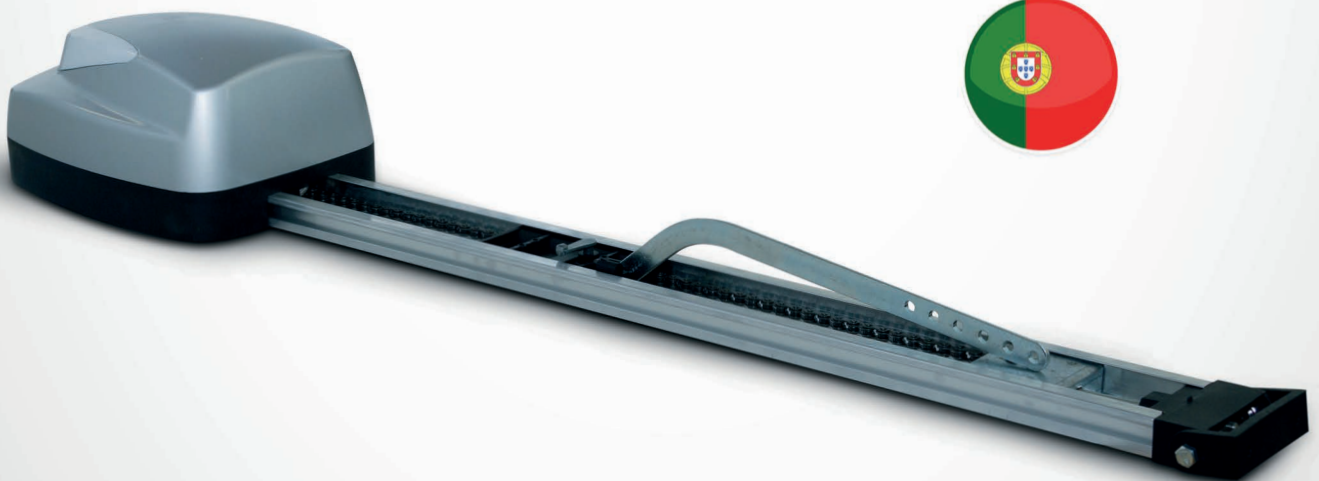




UTILE

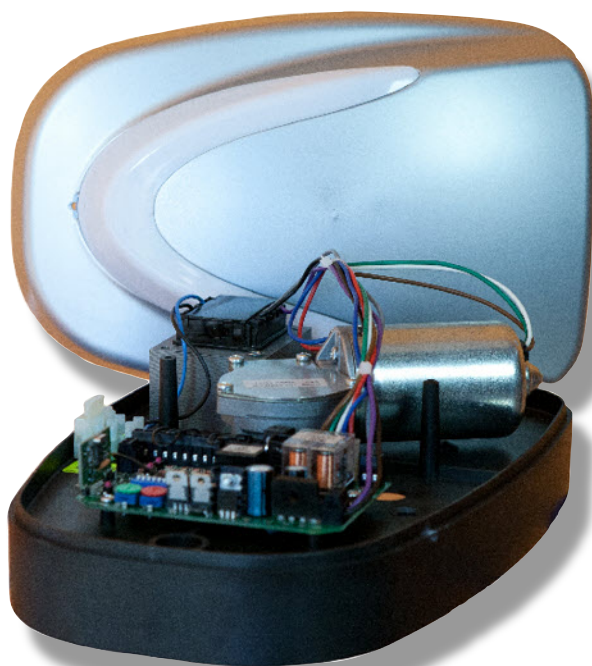
MANUALE TECNICO



MANUALE DI INSTALLAZIONE

MOTORIDUTTORE TRAINO A SOFFITTO

UTILE



ATTENZIONE!! Prima di effettuare l'installazione, leggere attentamente questo manuale che è parte integrante di questa confezione.

I nostri prodotti se installati da personale specializzato idoneo alla valutazione dei rischi, rispondono alle normative UNI EN 12453-EN 12445



Il marchio CE è conforme alla direttiva europea
CEE 89/336 + 92/31 + 93/68 D.L. 04/12/1992 N. 476.

INDICE

Pag.

Composizione dell'imballo	2
Prospetto generale	3
Dimensioni.....	4
Dati tecnici	4
Considerazione per l'installazione	4
Modalità' di installazione.....	5-6-7-8-9
Inconvenienti : cause e soluzioni	10
Suggerimenti e sicurezza	11

CONTENUTO DELL'IMBALLO

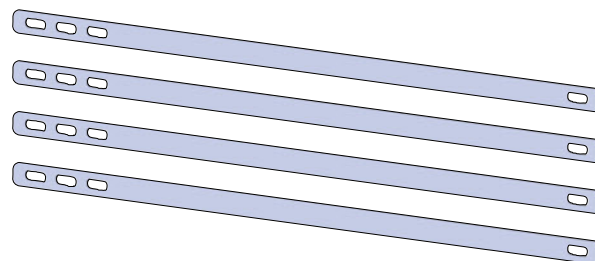
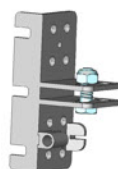
1- MOTORIDUTTORE
CON APPARECCHIATURA
ELETTRONICA



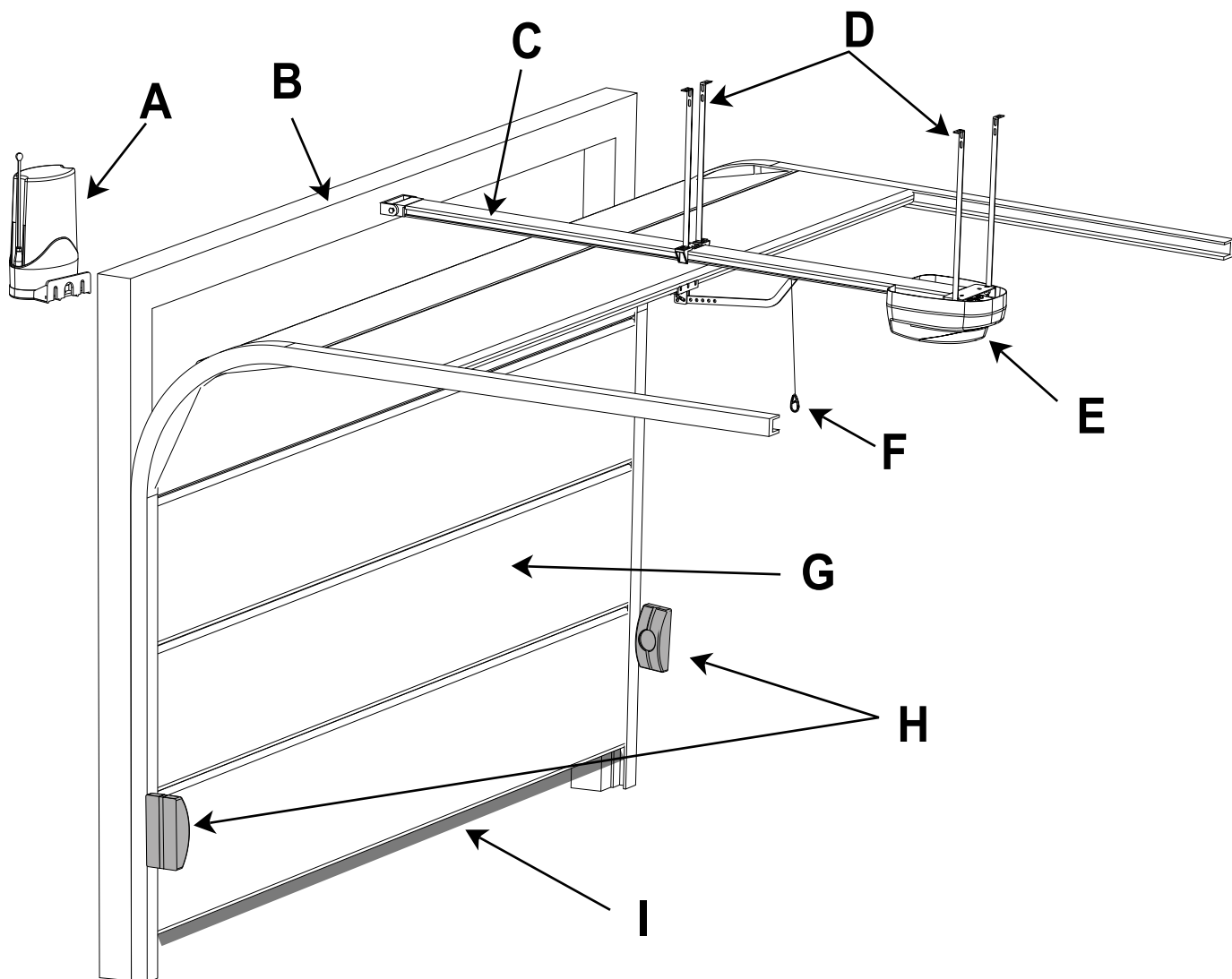
1- KIT ACCESSORI DI FISSAGGIO



1- GUIDA CON CATENA PREMONTATA

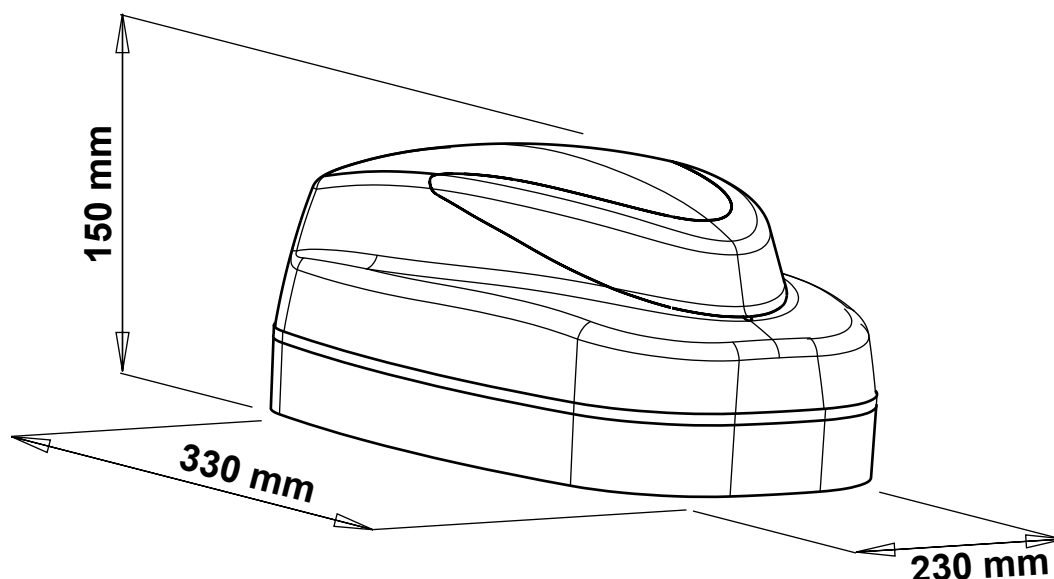


AUTOMAZIONE TIPO E NOMENCLATURA COMPONENTI



- A = LAMPEGGIATORE**
- B = TELAIO PORTA**
- C = GUIDA DI TRAINO**
- D = BANDELLE DI FISSAGGIO**
- E = MOTORE CON ELETTRONICA**
- F = SBLOCCO MANUALE**
- G = PORTA**
- H = FOTOCELLULE**
- I = COSTA IN GOMMA**

DIMENSIONI



DATI TECNICI

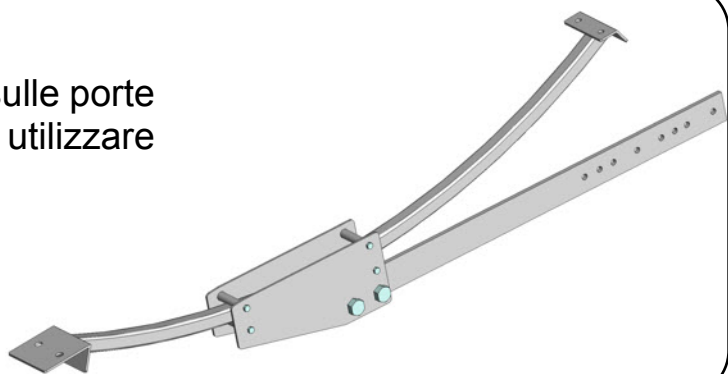
	70Kg	100Kg
Altezza max porta basculante	3000mm	
Altezza max porta sezionale	2700mm	
Larghezza max porta	3000mm	4500mm
Alimentazione	230Vac	
Alimentazione motore	24Vdc	
Potenza motore	50 W	100 W
Giri motore	220	
Sblocco di emergenza	Meccanico- interno/esterno	
Temperatura di funzionamento	-20° C / +55° C	
Peso	4 Kg	
Grado di protezione	IP 30	
Tempo di apertura porta	22 sec	
Spinta max	600 N	1000 N
Assorbimento motore	0,7 A	1,2 A

CONSIDERAZIONI PER L'INSTALLAZIONE

- Le operazioni di installazione e collaudo devono essere eseguite solo da personale qualificato ai fini di garantire la corretta e sicura funzionalità della porta automatizzata.
- La casa costruttrice, declina ogni responsabilità per i danni derivati da eventuali errate installazioni dovute ad incapacità e/o negligenza.
- Prima di procedere al montaggio dell'automatismo, verificare che la porta sia perfettamente funzionante e bilanciata .

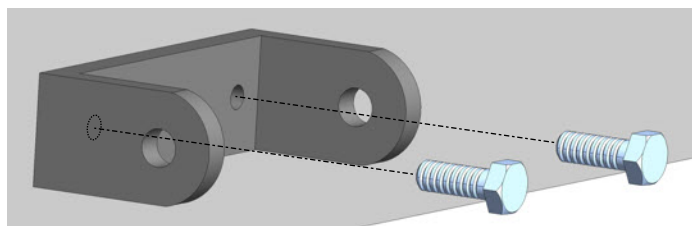
MODALITA' D'INSTALLAZIONE

NOTA: per l'installazione del motore sulle porte basculanti a contrappesi, bisogna utilizzare l'accessorio **ARCHETTO** (optional)

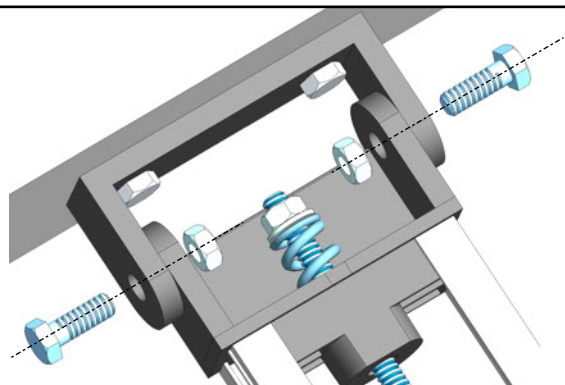


INSTALLAZIONE GUIDA

Fissare il supporto anteriore della guida sul telaio della porta o sul muro a seconda della misura individuata.

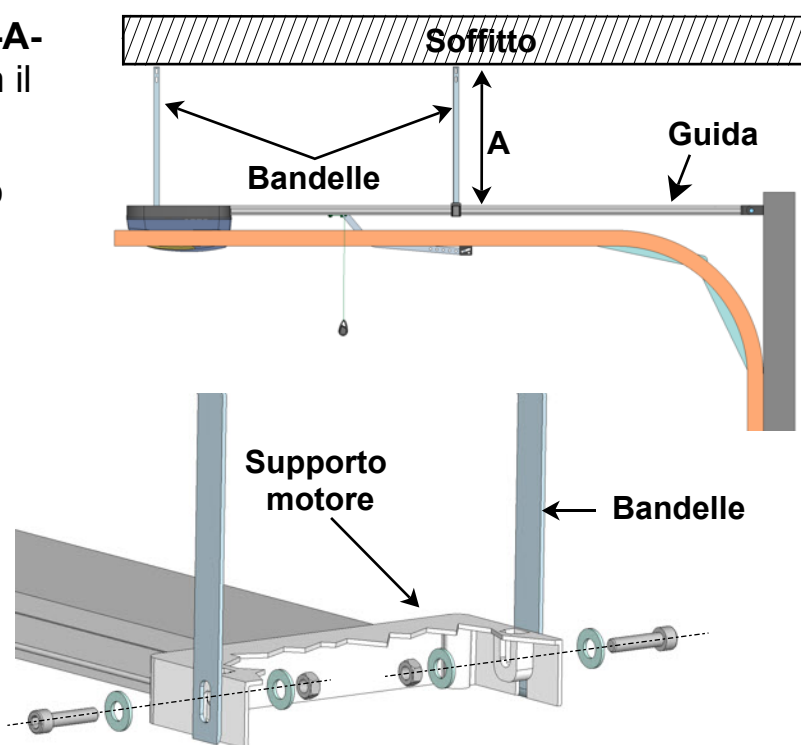
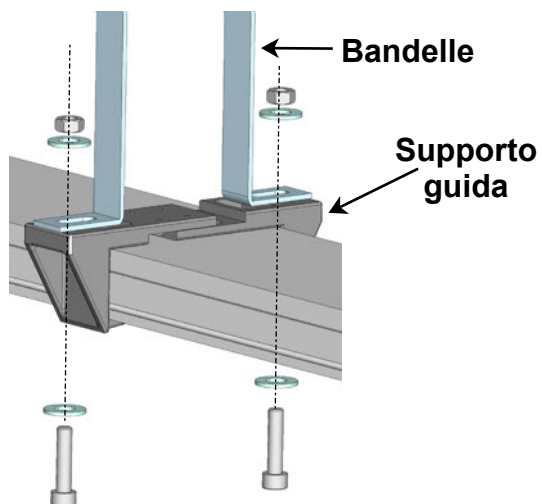


Inserire e bloccare la guida premontata nel supporto anteriore



Piegare le bandelle nella misura **-A-** individuata livellando la guida con il soffitto.

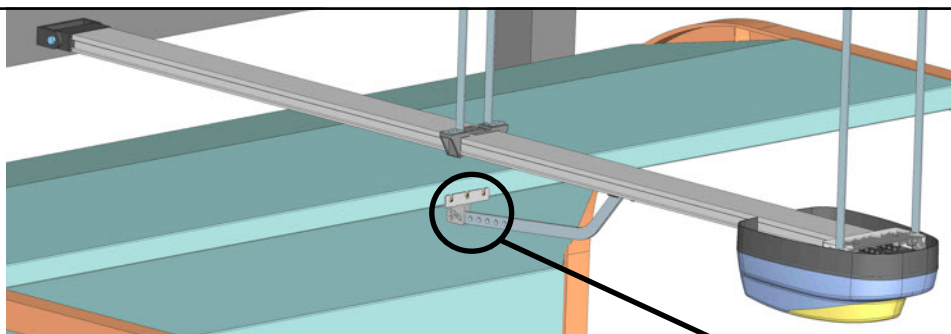
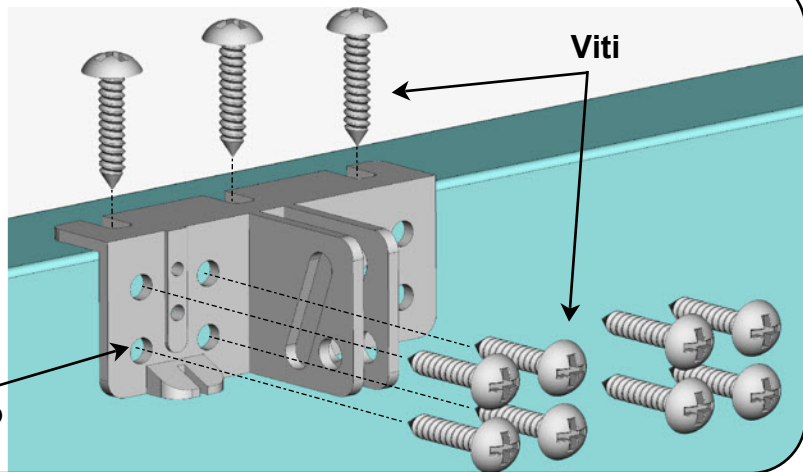
Fissare le bandelle sul supporto guida e supporto motore



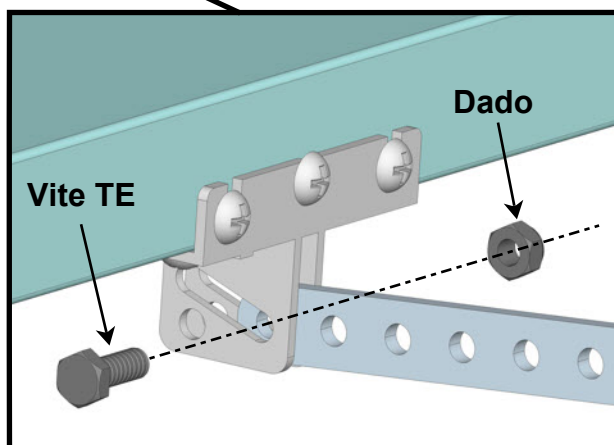
INSTALLAZIONE STAFFA DI TRAINO

Fissare sul pannello superiore della porta la staffa attacco di traino con delle viti autofilettanti

Staffa di traino

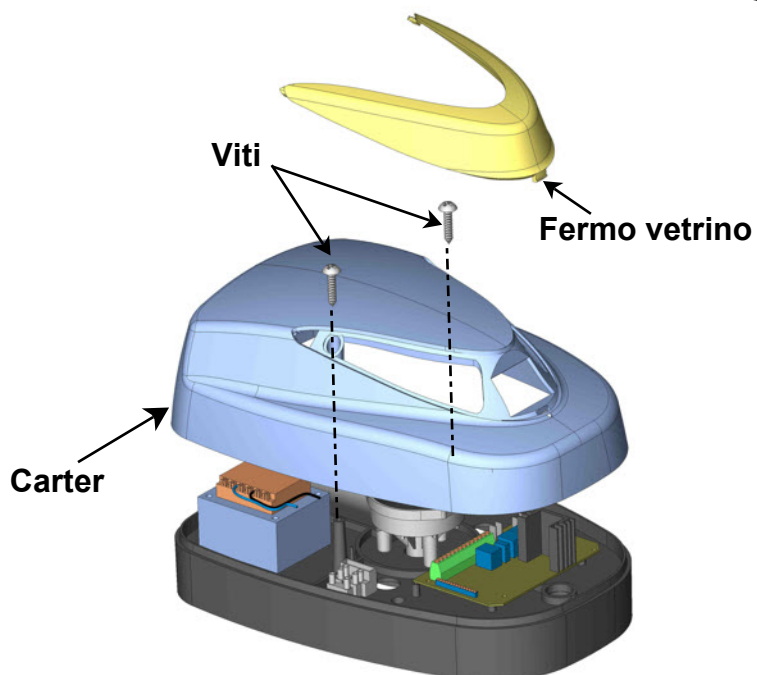


Agganciare il braccetto sulla staffa e fissarlo con il dado e la vite TE 8x25



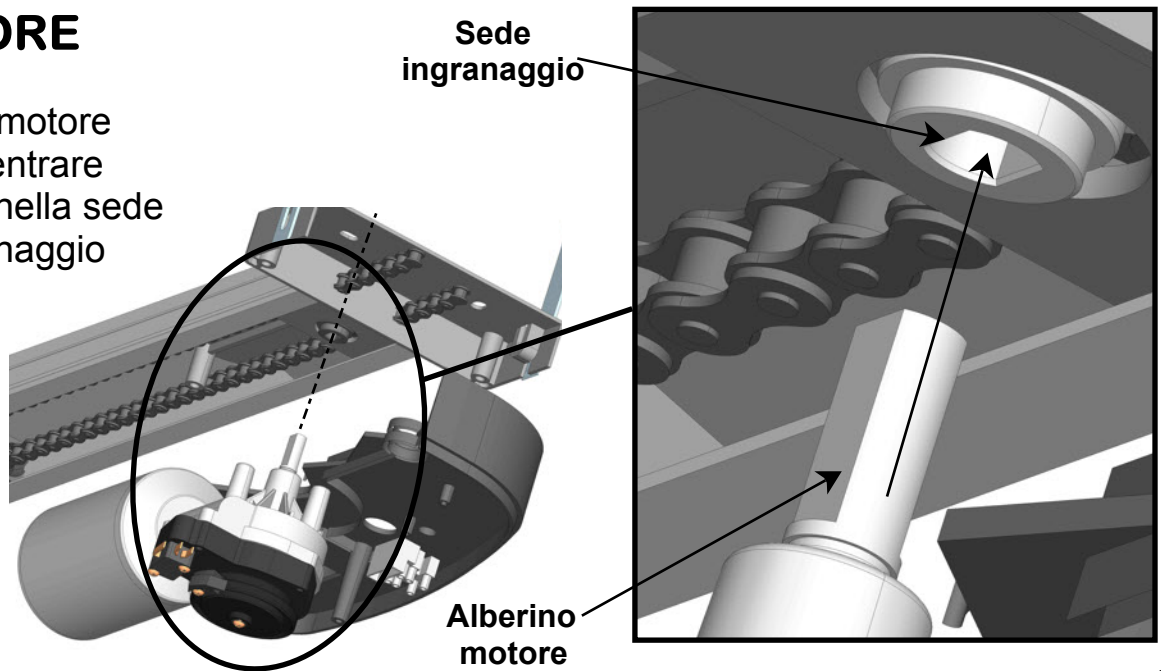
APERTURA CARTER MOTORE

1. Prendere il motore sganciare il vetrino facendo pressione sul fermo anteriore.
2. Svitare le viti di fissaggio del ed estrarre il carter.

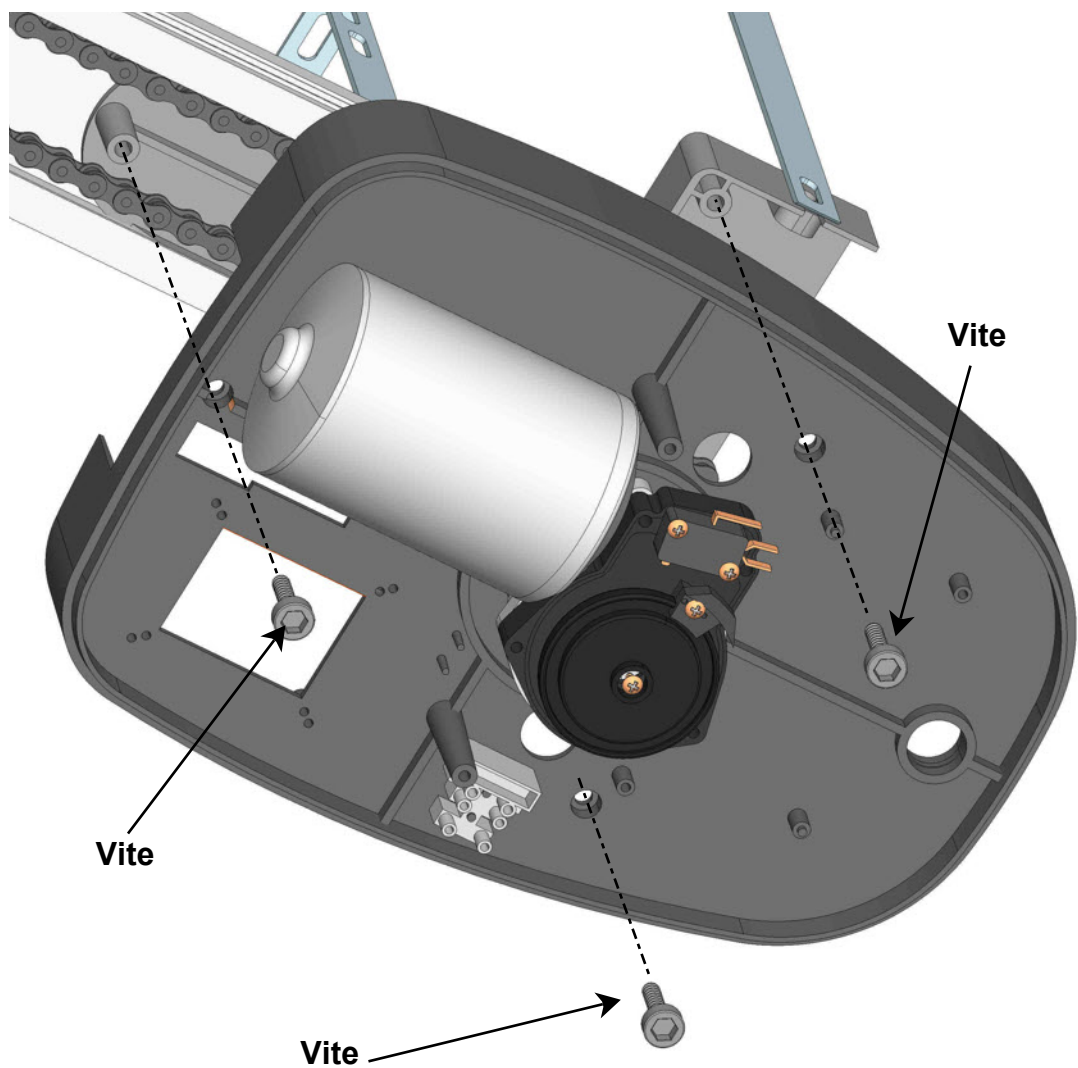


INSTALLAZIONE MOTORE

Inserire il motore
facendo entrare
l'alberino nella sede
dell'ingranaggio



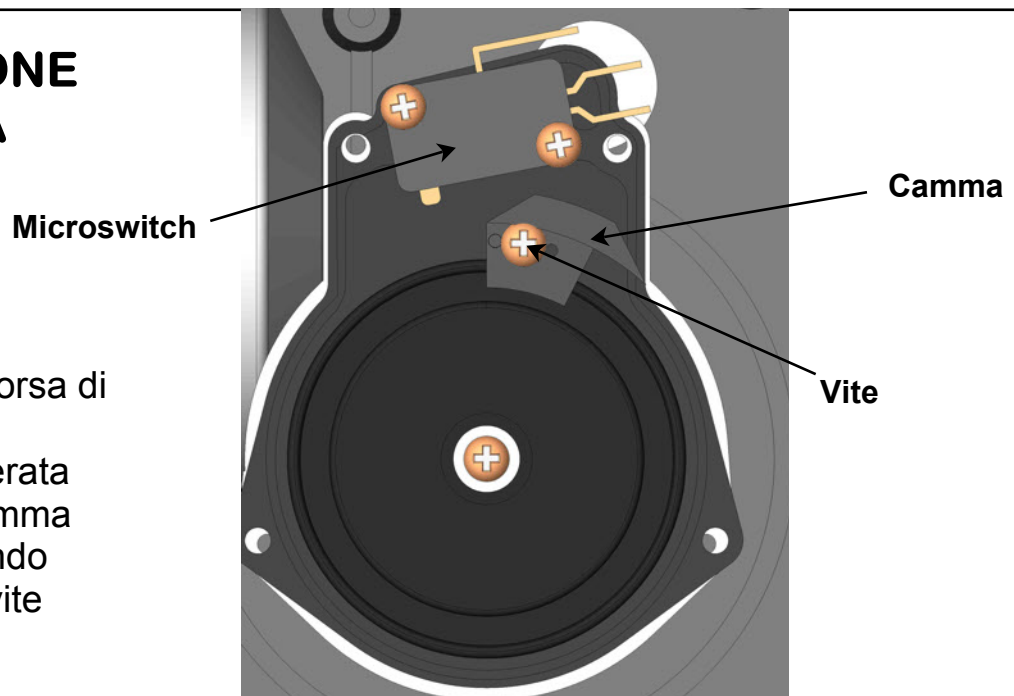
Fissare il motore con le tre viti autofilettanti



Effettuare tutti i collegamenti elettrici facendo riferimento alle istruzioni di montaggio della scheda elettronica

REGOLAZIONE FINECORSA

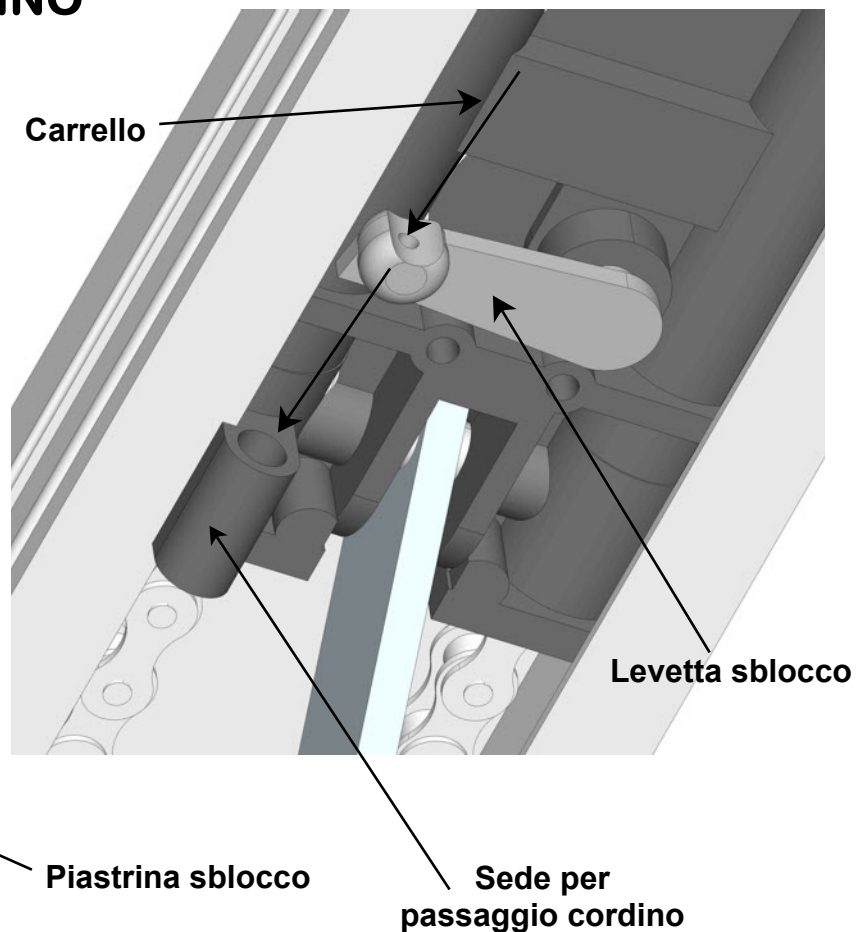
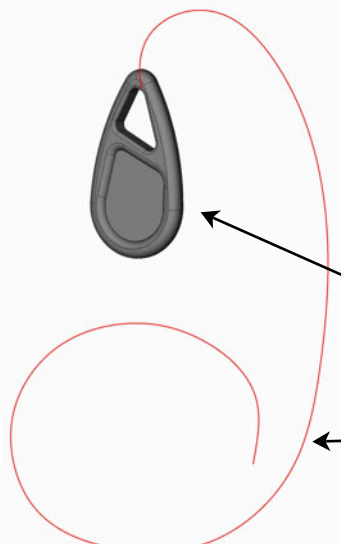
Regolare il finecorsa di apertura nella posizione desiderata spostando la camma in plastica svitando leggermente la vite



MONTAGGIO CORDINO SBLOCCO

Effettuare un nodo al cordino in nylon e inserirlo nel foro della levetta sblocco del carrello facendolo passare per la sede.

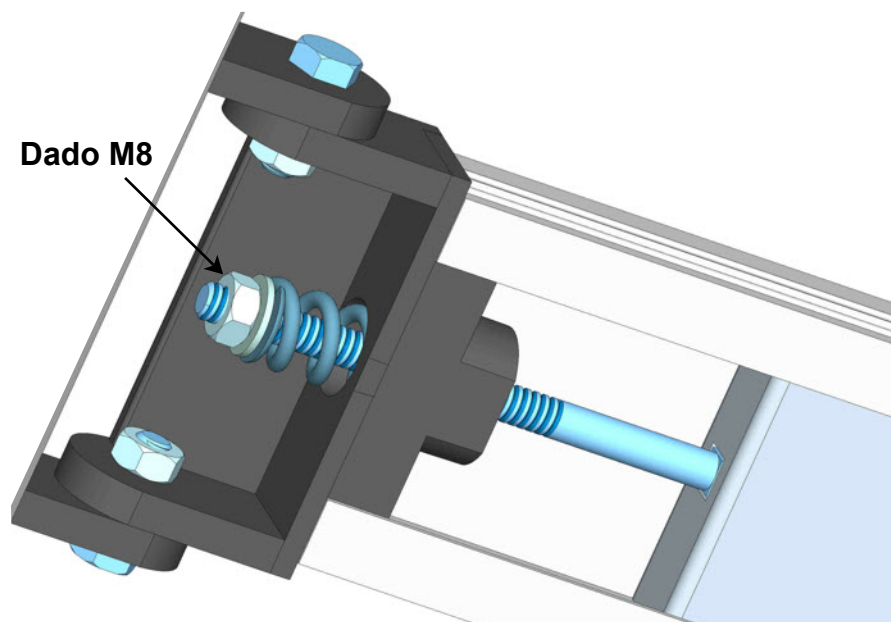
Prendere una piastrina sblocco e annodare l'altro capo del cordino



TENSIONE CATENA

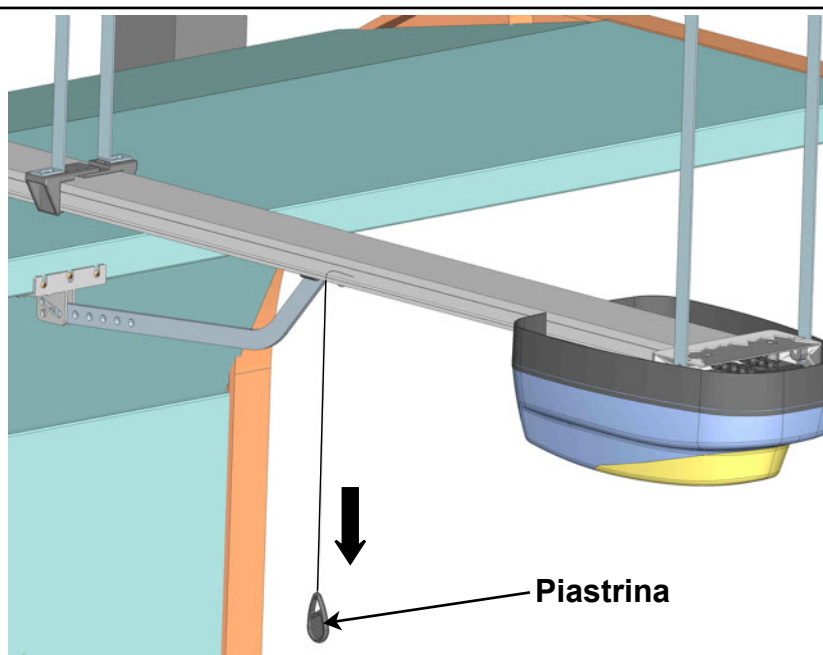
Per aumentare o diminuire la tensione della catena agire sul dado M8

- Avvitando si aumenta la tensione
- Svitando si diminuisce la tensione



SBLOCCO MANUALE DI EMERGENZA

Per sbloccare il motore in caso di emergenza tirare la piastrina sblocco.



INCONVENIENTI-CAUSE E SOLUZIONI

INCONVENIENTE	<i>CAUSA PROBABILE</i>	<i>SOLUZIONE</i>
Ad un comando con il radiocomando o con il selettore a chiave, la porta non si apre o il motore non parte	Alimentazione di rete 230 volt assente	Controllare l'interruttore principale
	Presenza di STOP di emergenza	Controllare eventuali selettori o comandi di STOP . Se non utilizzati verificare ponticello su ingresso contatto STOP su centralina
	Fusibile bruciato	Sostituirlo con uno dello stesso valore.
	Cavo di alimentazione del o dei motori non collegato o difettoso.	Collegare il cavo nell'apposito morsetto o sostituirlo.
	C'è un ostacolo in mezzo alla fotocellula o non funziona	Verificare il collegamento, togliere eventuale ostacolo.
Ad un comando con il radiocomando non apre, ma funziona con il comando a chiave	Il radiocomando non è stato memorizzato o la batteria è scarica	Eseguire la procedura di riconoscimento del radiocomando sul ricevitore radio o sostituire la batteria con una nuova .
La porta parte, ma si ferma	La forza del o dei motori è insufficiente	Modificare il valore con il trimmer FORZA posto sulla centrale
Ad un comando, parte il motore, ma la porta non si muove	C'è un ostacolo davanti alla porta, le cerniere sono bloccate o si è staccata la o le staffe di ancoraggio del motore	Eliminare l'ostacolo , ripristinare le cerniere, sostituirle o lubrificare. Fissare la staffa del motore

N:B. - Se l'inconveniente permane, contattare il proprio Rivenditore o il più vicino Centro Assistenza

AVVERTENZE PER LA SICUREZZA

Le presenti avvertenze sono parti integranti ed essenziali del prodotto e devono essere consegnate all'utilizzatore. Leggerle attentamente in quanto forniscono importanti indicazioni riguardanti l'installazione, l'uso e la manutenzione.

E' necessario conservare il presente modulo e trasmetterlo ad eventuali subentranti nell'uso dell'impianto. L'errata installazione o l'utilizzo improprio del prodotto può essere fonte di grave pericolo.

ISTRUZIONI PER L'INSTALLAZIONE

- L'installazione deve essere eseguita da personale professionalmente competente e inosservanza della legislazione locale, statale, nazionale ed europea vigente.
- Prima di iniziare l'installazione verificare l'integrità del prodotto
- La posa in opera, i collegamenti elettrici e le regolazioni devono essere effettuati a "Regola d'arte".
- I materiali d'imballaggio (cartone, plastica, polistirolo, ecc.) non vanno dispersi nell'ambiente e non devono essere lasciati alla portata dei bambini in quanto potenziali fonti di pericolo.
- Non installare il prodotto in ambienti a pericolo di esplosione o disturbati da campi elettromagnetici. La presenza di gas o fumi infiammabili costituisce un grave pericolo per la sicurezza.
- Prevedere sulla rete di alimentazione una protezione per extratensioni, un interruttore/sezionatore e/o differenziale adeguati al prodotto e in conformità alle normative vigenti.
- Il costruttore declina ogni e qualsiasi responsabilità qualora vengano installati dei dispositivi e/o componenti incompatibili ai fini dell'integrità del prodotto, della sicurezza e del funzionamento.
- Per la riparazione o sostituzione delle parti dovranno essere utilizzati esclusivamente ricambi originali.
- L'installatore deve fornire tutte le informazioni relative al funzionamento, alla manutenzione e all'utilizzo delle singole parti componenti e del sistema nella sua globalità.

AVVERTENZE PER L'UTENTE

- Leggere attentamente le istruzioni e la documentazione allegata.
- Il prodotto dovrà essere destinato all'uso per il quale è stato espressamente concepito. Ogni altro utilizzo è da considerarsi improprio e quindi pericoloso. Inoltre, le informazioni contenute nel presente documento e nella documentazione allegata, potranno essere oggetto di modifiche senza alcun preavviso. Sono infatti fornite a titolo indicativo per l'applicazione del prodotto. La casa costruttrice declina ogni ed eventuale responsabilità.
- Tenere i prodotti, i dispositivi, la documentazione e quant'altro fuori dalla portata dei bambini.
- In caso di manutenzione, pulizia, guasto o cattivo funzionamento del prodotto, togliere l'alimentazione, astenendosi da qualsiasi tentativo d'intervento. Rivolgersi solo al personale professionalmente competente e preposto allo scopo. Il mancato rispetto di quanto sopra può causare situazioni di grave pericolo.

I dati e le immagini sono puramente indicativi
VDS si riserva il diritto di modificare in qualsiasi momento le caratteristiche dei prodotti descritti a suo insindacabile giudizio, senza alcun preavviso.



Via Circolare p.i.p. N° 10
65010 Santa Teresa di Spoltore (PE) - ITALY
Tel. +39 085 4971946 - FAX +39 085 4973849
www.vdsconsorzio.it - vds@vdsconsorzio.it

TECHNICAL INSTALLATION MANUAL

OPERATOR FOR SECTIONAL AND COUNTERWEIGHT GARAGE DOORS

UTILE



WARNING!! Before installing, thoroughly read this manual that is an integral part of the pack

Our products if installed by qualified personnel capable to evaluate risks, comply with norms UNI EN 12453, EN 12445



The CE mark conforms to European directive
EEC 89/336 + 92/31 + 93/68 D.L. 04/12/1992 N. 476.

INDEX

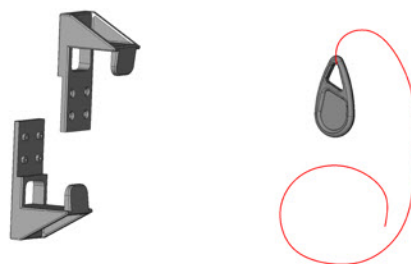
	Pag.
PACKING CONTENTS	2
VIEW OF TYPICAL AUTOMATION AND NAMES OF COMPONENTS	3
DIMENSIONS	4
TECHNICAL DATA	4
CONSIDERATIONS FOR INSTALLATION	4
INSTALLATION	5-6-7-8-9
TROUBLESHOOTING	10
SAFETY PRECAUTIONS	11

PACKING CONTENTS

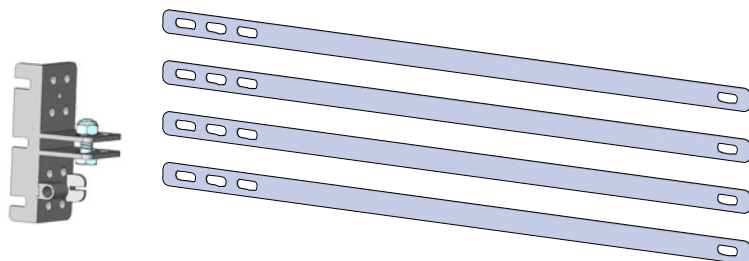
1- Operator with control unit



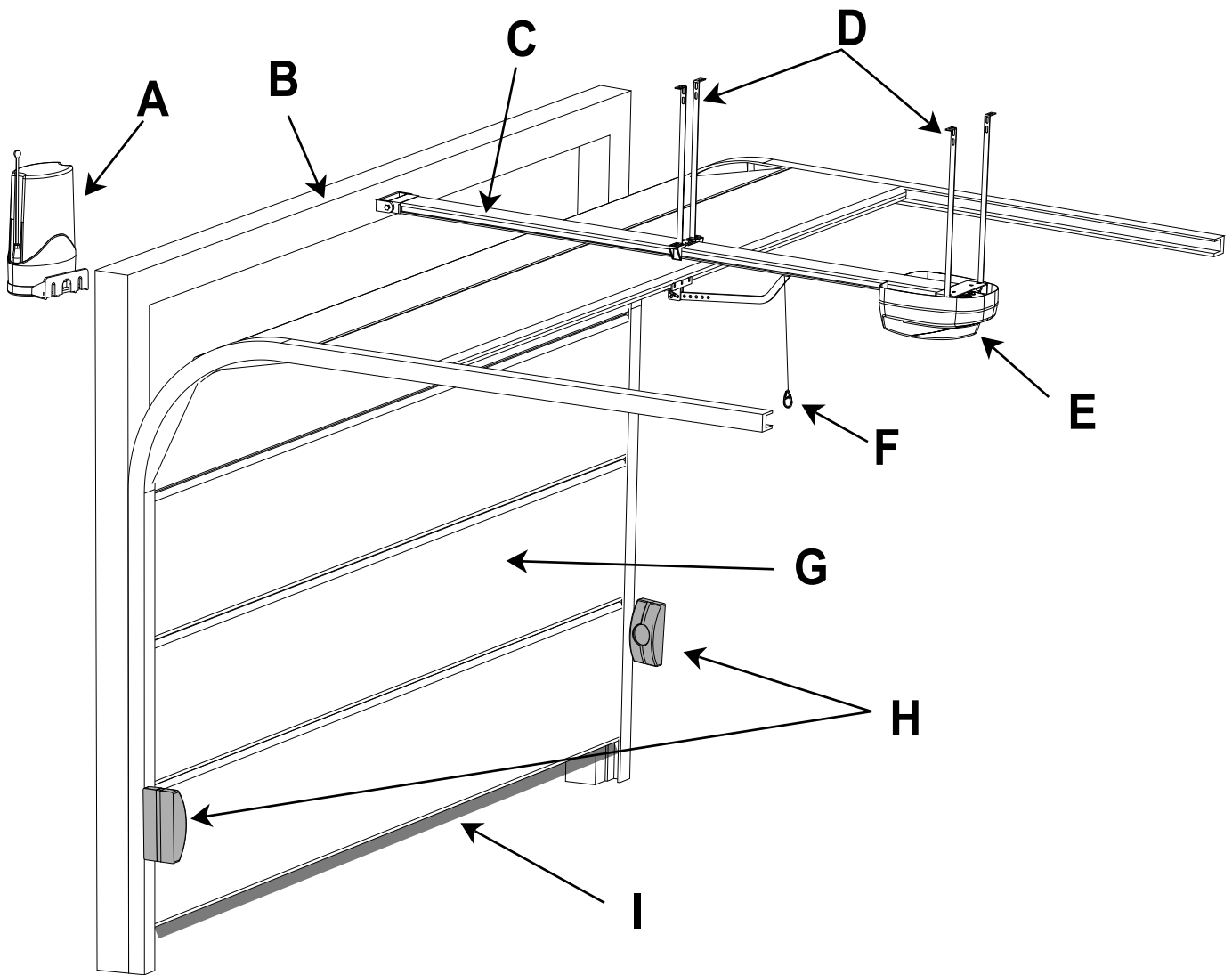
1- Mounting accessory kit



1- Guide with pre-mounted chain

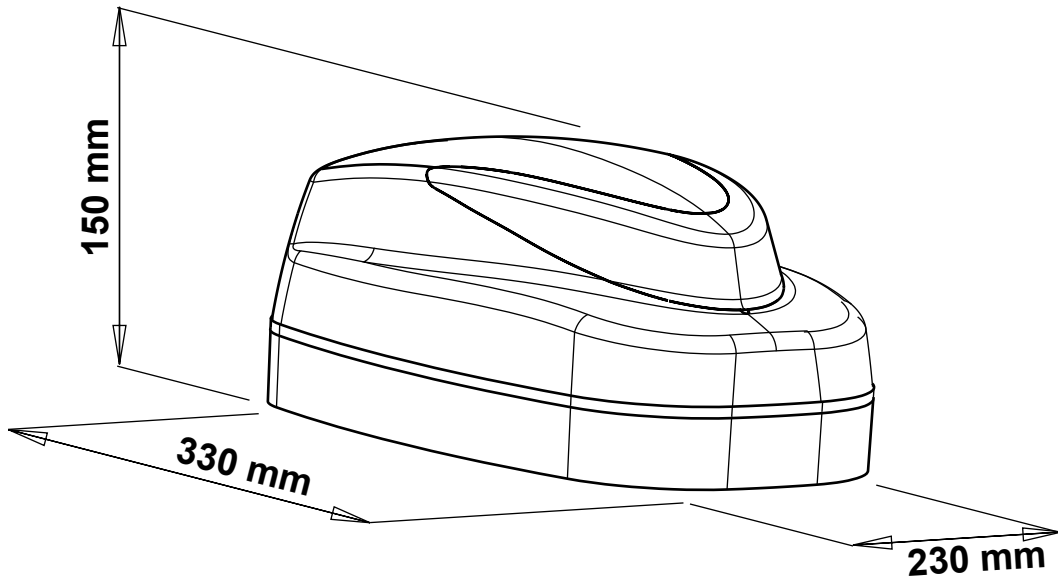


VIEW OF TYPICAL AUTOMATION AND NAMES OF COMPONENTS



- A** = Flashing light
- B** = Door frame
- C** = Pulling guide
- D** = Fixing brackets
- E** = Operator with control unit
- F** = Manual release
- G** = Door
- H** = Photocells
- I** = Rubber edge

DIMENSIONS



TECHNICAL DATA

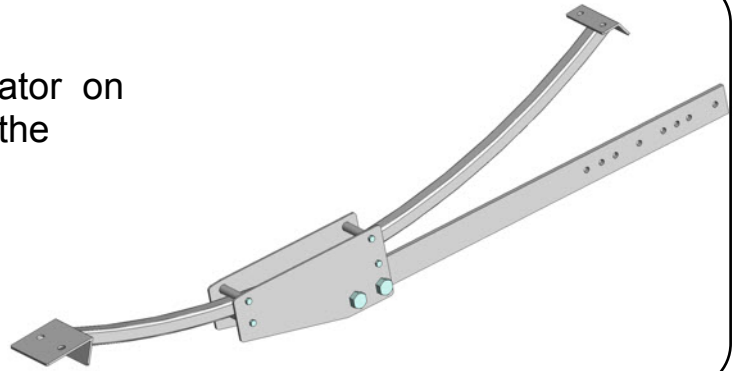
	70Kg	100Kg
Maximum height counterweight door	3000mm	
Maximum height sectional door	2700mm	
Door max width	3000mm	4500mm
Supply	230Vac	
Motor power supply	24Vdc	
Motor power	50 W	100 W
Motor RPM	220	
Emergency release	Mechanical internal-external	
Working temperature	-20° C / +55° C	
Weight	4 Kg	
Protection rating	IP 30	
Opening time	22 sec	
Force of thrust	600 N	1000 N
Motor current input	0,7 A	1,2 A

CONSIDERATIONS FOR INSTALLATION

- The installation and testing operations must be performed solely by qualified personnel in order to guarantee the proper and safe operation of the automatic gate.
- The company declines any responsibility for damage caused by incorrect installations due to incompetence and/or negligence.
- Before the installation of the automation, check that the door is fully functional and balanced.

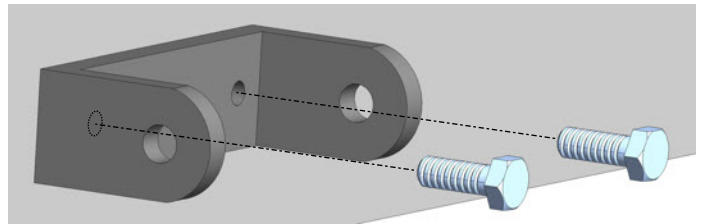
INSTALLATION

NOTE: For the installation of the operator on counterweight doors you must use the **CURVED ARM (optional)**

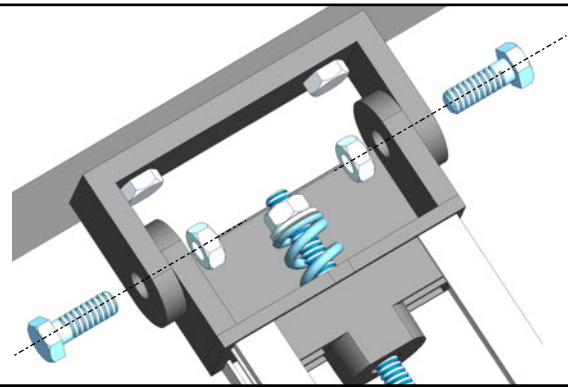


GUIDE INSTALLATION

Fix the front support of the guide on the door frame or on the wall depending on the measurement taken.

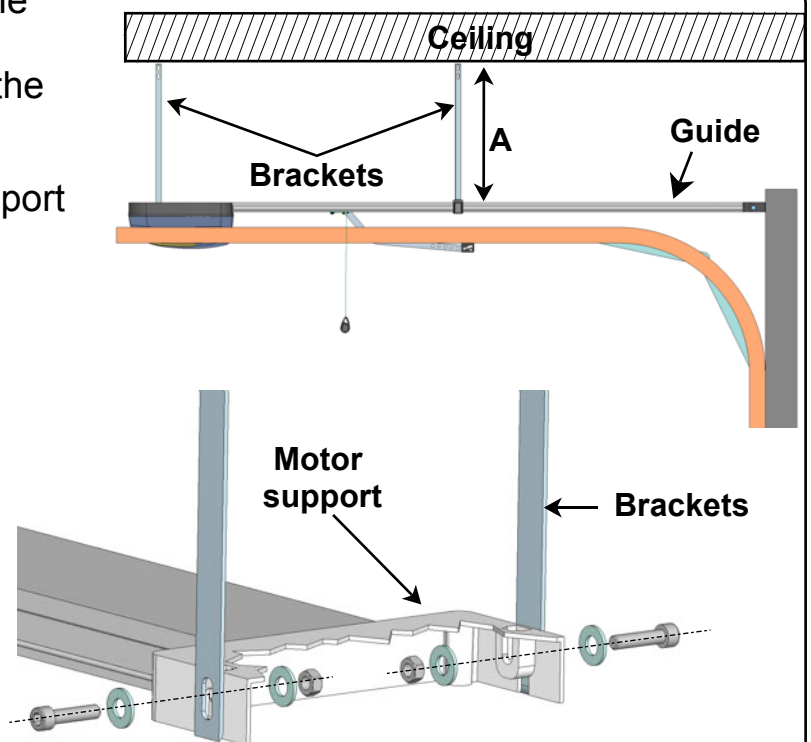
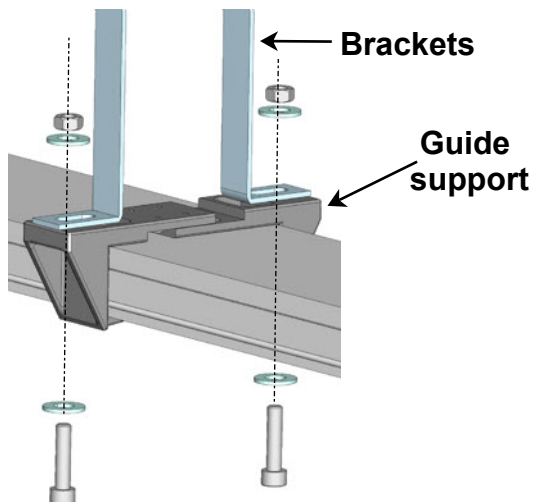


Insert and lock the preassembled guide into the front support



Bend the brackets according to the measure **A**. This measure is obtained leveling the guide with the ceiling

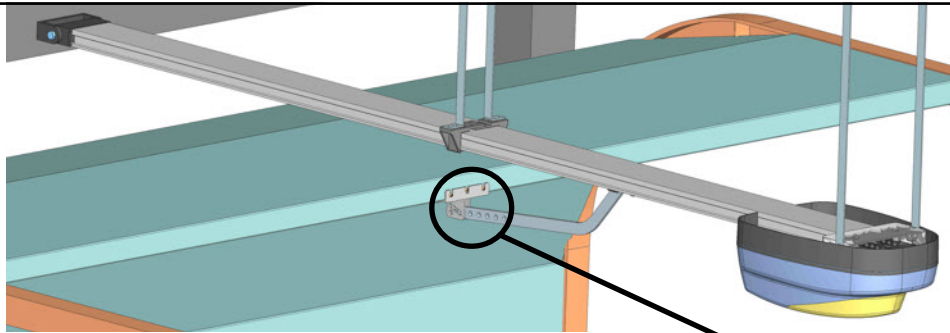
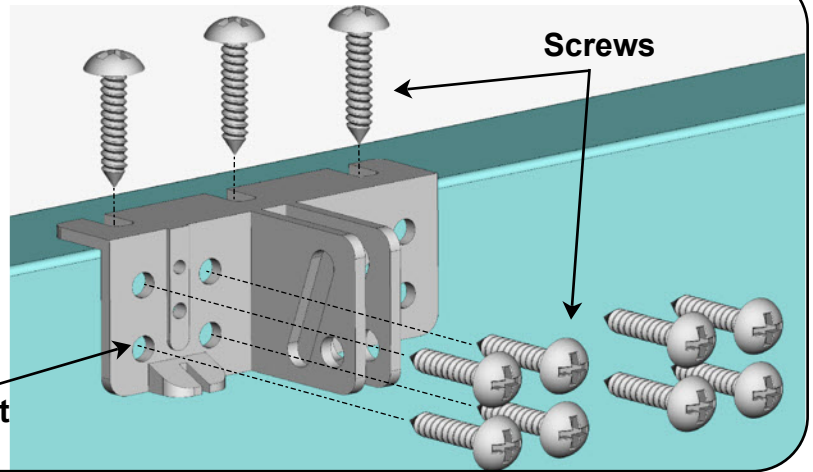
Fix the brackets on the guide support and motor support



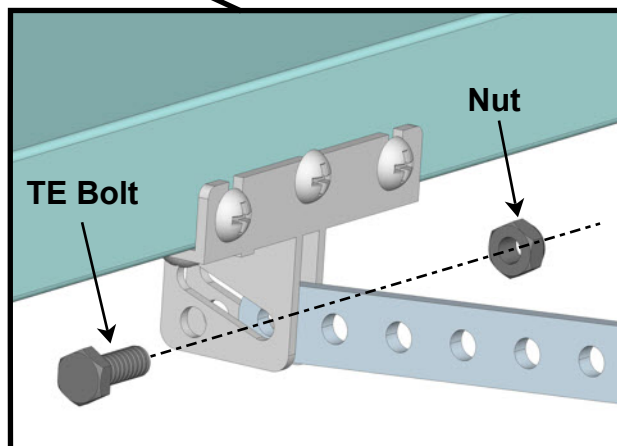
PULLING BRACKET INSTALLATION

Fix the top panel of the door to the pulling bracket with self tapping screws

Pulling Bracket

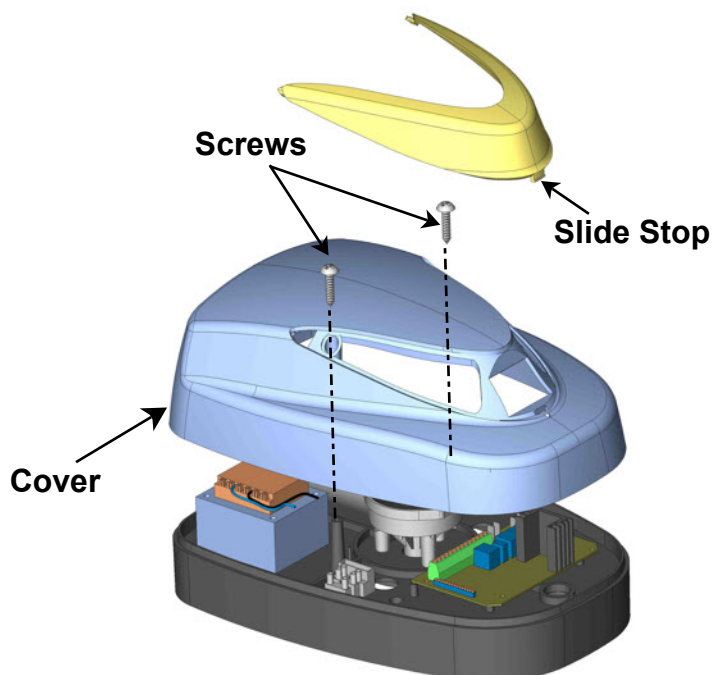


Hang the arm to the bracket and fix it with the nut and bolt TE 8x25



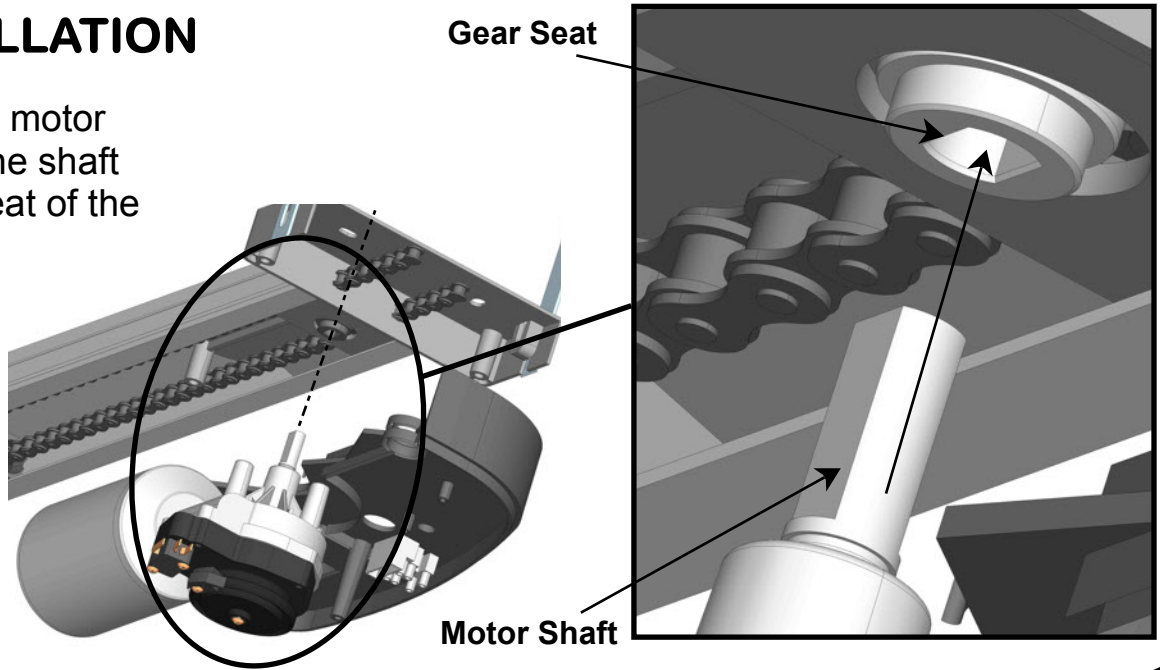
OPERATOR COVER OPENING

1. Take the engine, release the slide by pushing on the front stop.
2. Unscrew the fixing screws and remove of the cover.

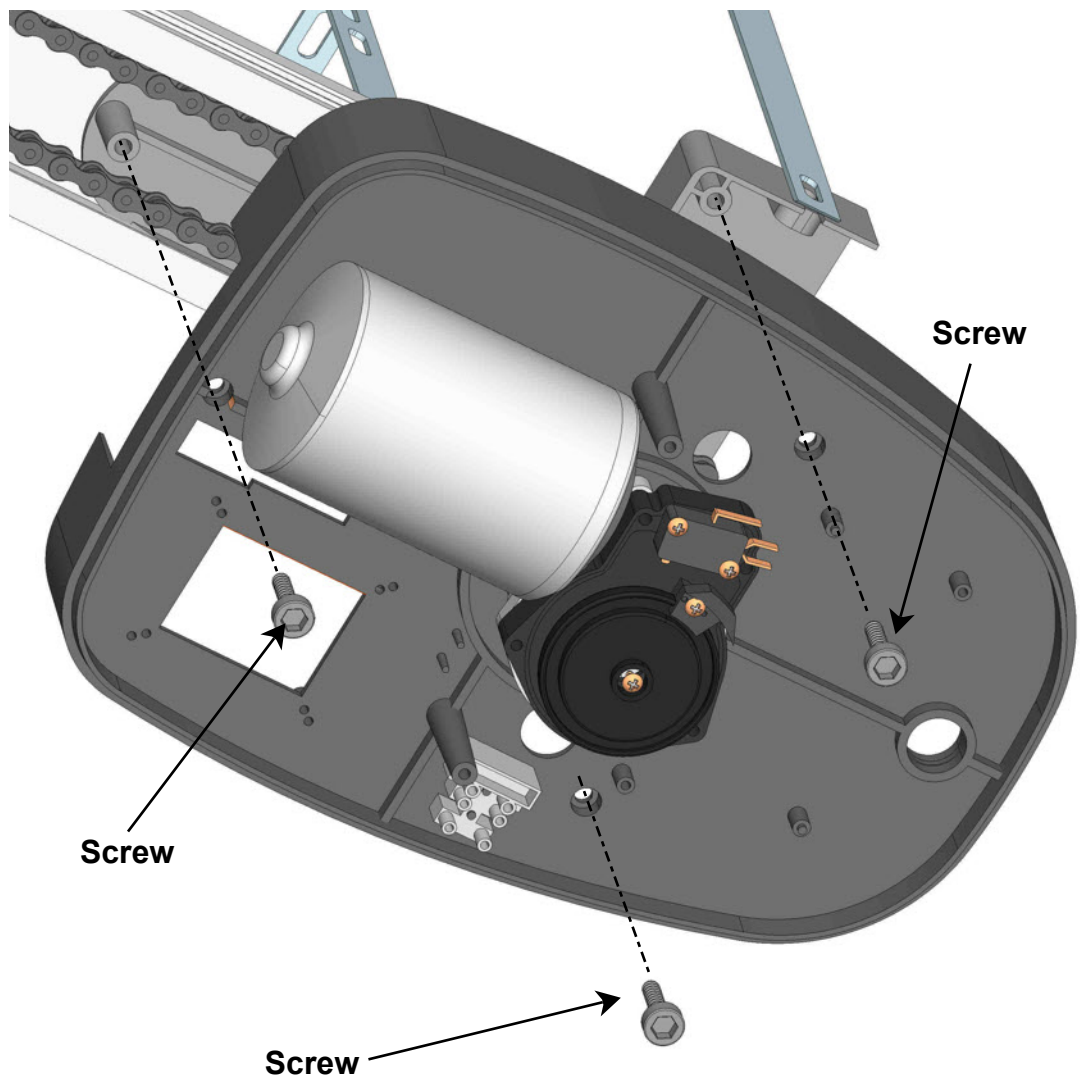


OPERATOR INSTALLATION

Insert the motor
bringing the shaft
into the seat of the
gear



Fix the motor with three self tapping screws



Make all electrical connections referring to the control unit manual

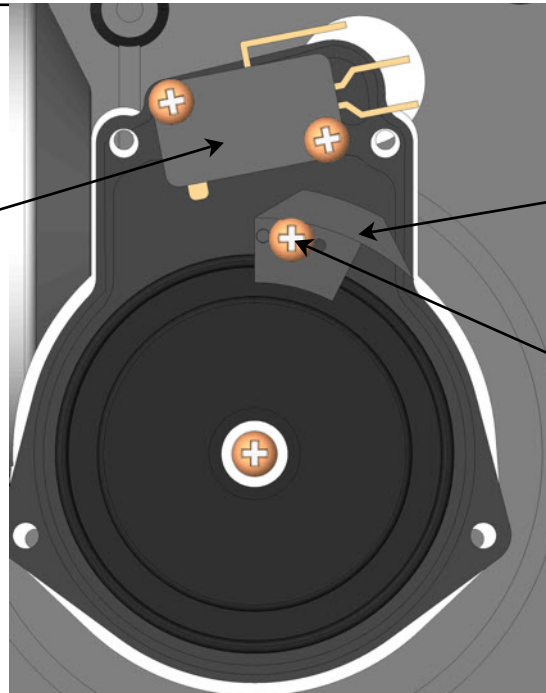
LIMIT SWITCH ADJUSTMENT

Microswitch

Cam

Screw

Adjust the opening limit switch in the desired position by moving the plastic cam, unscrewing a little the screw



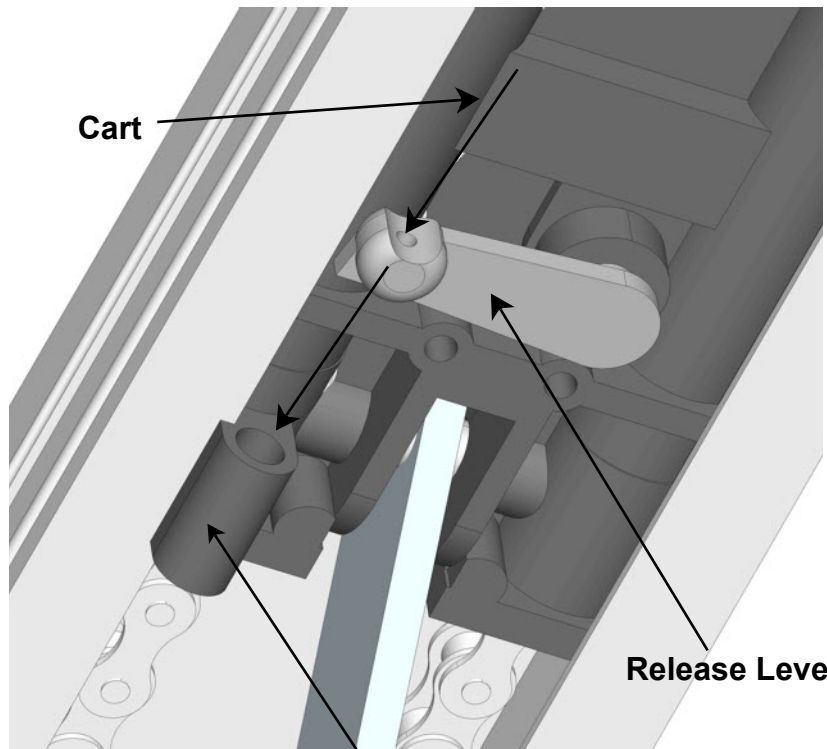
MOUNTING CORD RELEASE

Make a knot on the nylon cord and plug it into the hole of the cart release lever passing the site. Insert the cable in its seat, as shown in the picture

Take a release plate and tie the other end of the cord

Cart

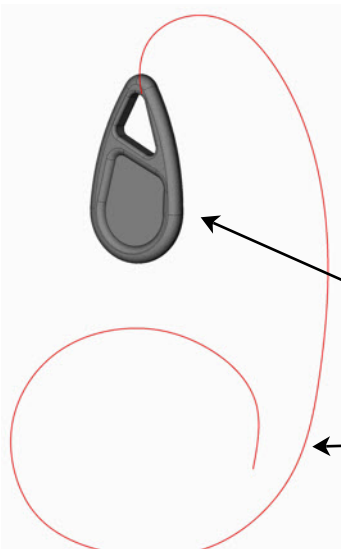
Release Lever



Release Plate

Cord Passage Seat

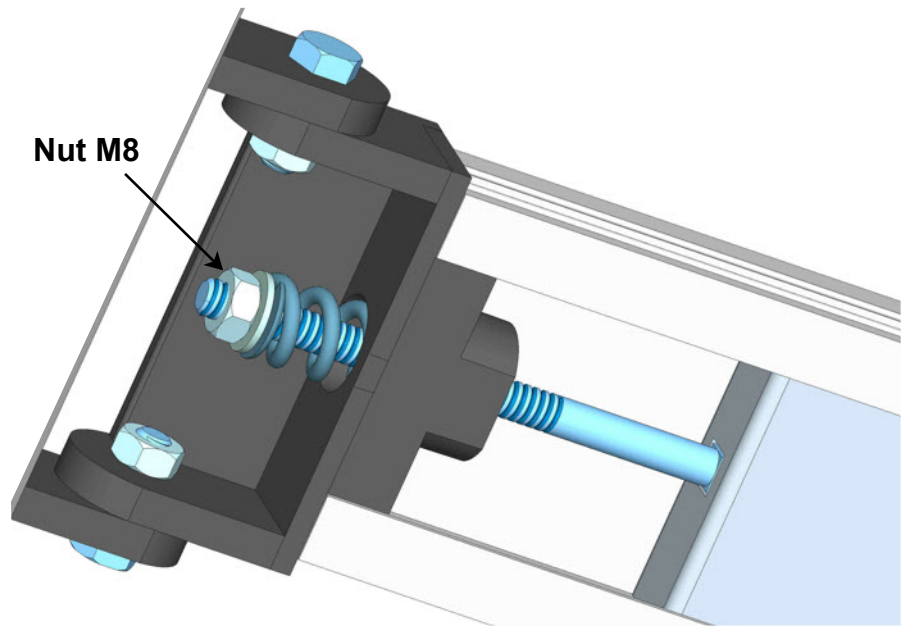
Nylon Cord



CHAIN TENSION

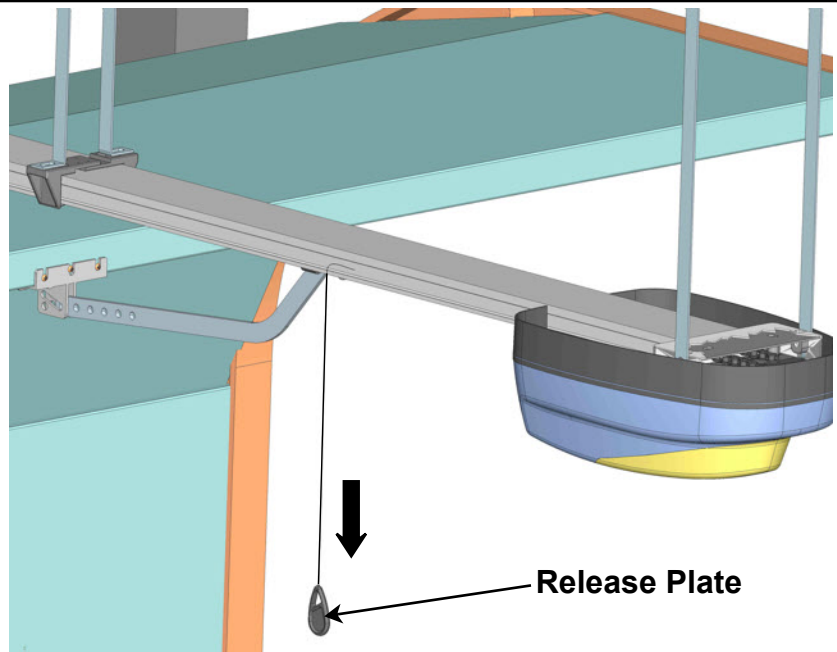
To increase or decrease the chain tension adjust nut M8

- screw the nut to increase tension
- unscrew the nut to decrease tension



EMERGENCY MANUAL RELEASE

In case of emergency to unlock the operator pull the release plate



TROUBLESHOOTING

PROBLEM	PROBABLE CAUSE	SOLUTION
On giving a command with the remote control or with the key-switch, the gate doesn't open or the motor doesn't start	230 volt mains voltage absent	Check master switch
	Emergency STOP present	Check for any STOP selectors or commands. If not used, check jumper on STOP contact input on the control board
	Fuse blown	Replace with one of same value.
	Power cable of motor or motors not connected or faulty.	Connect the cable to appropriate terminal or replace.
	The photocell is not functioning or the beam is interrupted	Check the connection, remove any obstacle across the beam
On giving a command with the remote control, the door doesn't open but works with the key command	The remote control has not been memorised or the battery is flat	Carry out the remote control learning procedure on the radio receiver or replace the battery with a new one..
The door starts, but stops immediately	The force of the motor or motors is insufficient	Modify the value with the FORCE trimmer on the control unit
On giving a command, the motor starts, but the gate does not move	There is an obstacle in front of the wings, the hinges are blocked or the motor anchorage bracket or brackets have come loose	Remove the obstacle from the wings, restore the hinges, replace or lubricate them. Fasten the motor bracket

N.B. - If the problem persists, contact your Retailer or the nearest Service Centre

SAFETY PRECAUTIONS

These warnings are an essential, integral part of the product and must be given to the user. They provide important indications on the installation, use and maintenance and must be read carefully. This form must be preserved and passed on to subsequent users of the system. The incorrect installation or improper use of the product may be dangerous.

INSTALLATION INSTRUCTIONS

- The installation must be performed by professionally skilled personnel and in compliance with current local, state, national and European legislation.
- Before beginning the installation, check the integrity of the product.
- The laying of cables, electrical connections and adjustments must be workmanlike performed.
- The packing materials (cardboard, plastic, polystyrene, etc.) are a potential hazard and should be disposed of correctly and not left within reach of children.
- Do not install the product in potentially explosive environments or environments disturbed by electromagnetic fields. The presence of inflammable gases or fumes is a grave danger to safety.
- Set up a safety device for overvoltage, a disconnecting and/or differential switch suitable for the product and conforming to current standards.
- The manufacturer declines any and all responsibility for product integrity, safety and operation in the event incompatible devices and/or components are installed.
- Solely original spare parts should be used for repairs and replacements.
- The installer must provide all the information relating to the operation, maintenance and use of the individual parts, components and system as a whole.

WARNINGS FOR THE USER

- Read the instructions and enclosed documentation carefully.
- The product must be used for the express purpose for which it was designed. Any other use is considered improper and therefore hazardous. In addition, the information given in this document and in the enclosed documentation may be subject to modifications without prior notice. It is given as an indication only for product application. The company declines any responsibility for the above.
- Keep products, devices, documentation and anything else provided out of reach of children. In the event of maintenance, cleaning, breakdown or faulty operation of the product, cut off the power and do not attempt to operate on the product. Contact solely the professionally skilled personnel responsible for these operations. Failure to adhere to the above indications may be dangerous.

**The data and images are for guidance only
VDS reserves the right to change at any time characteristics of the products described in
its sole discretion, without notice.**

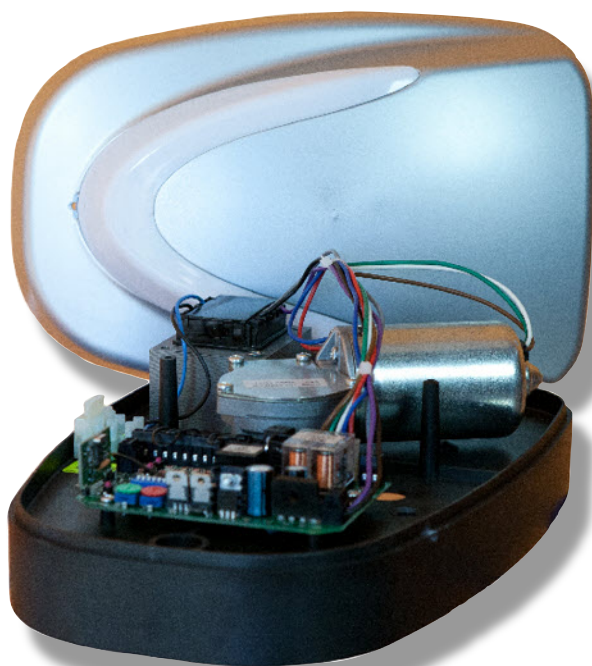


**Via Circolare p.i.p. N° 10
65010 Santa Teresa di Spoltore (PE) - ITALY
Tel. +39 085 4971946 - FAX +39 085 4973849
www.vdsconsorzio.it - vds@vdsconsorzio.it**

MANUAL TECNICO DE INSTALACION

MOTOR DE TECHO PARA PUERTAS BASCULANTES Y SECIONALES

UTILE



Atención! Antes de efectuar la instalación, leer atentamente el presente manual, que es parte integrante de este producto.



Nuestros productos si son instalados por personal cualificado capaz de la evaluación de riesgos, cumplen con la norma UNI EN 12453, EN 12445

La marca CE es conforme con la directiva europea R&TTE 99/05CE

INDICE

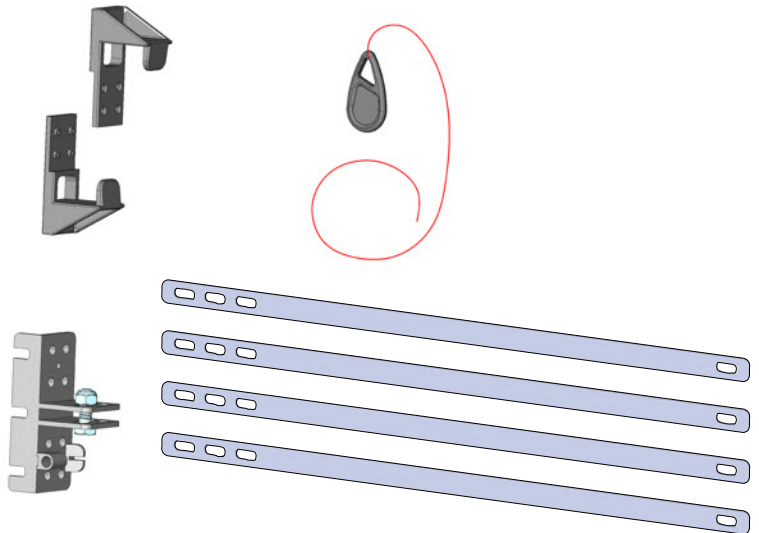
	Pag.
Composición embalaje	2
Prospecto general	3
Dimensión.....	4
Datos Técnicos.....	4
Consideraciones para la instalación	4
Modalidad de instalación	5-6-7-8-9
Inconvenientes : causas y soluciones.....	10
Sugerencias y seguridad	11

CONTENIDO EMBALAJE

1- MOTORREDUCTOR CON CUADRO DE MANIOBRA

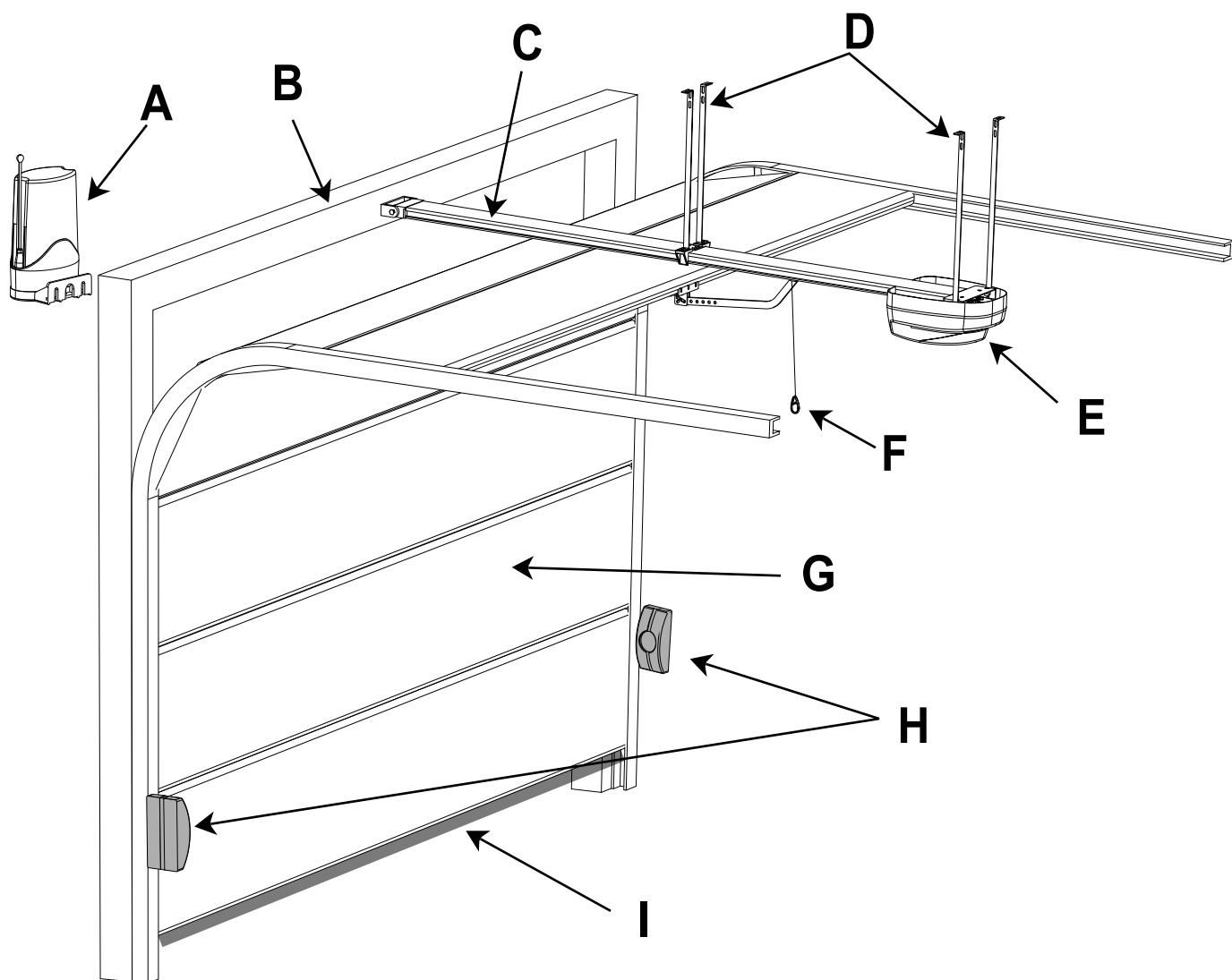


1- KIT ACCESORIOS DE MONTAJE



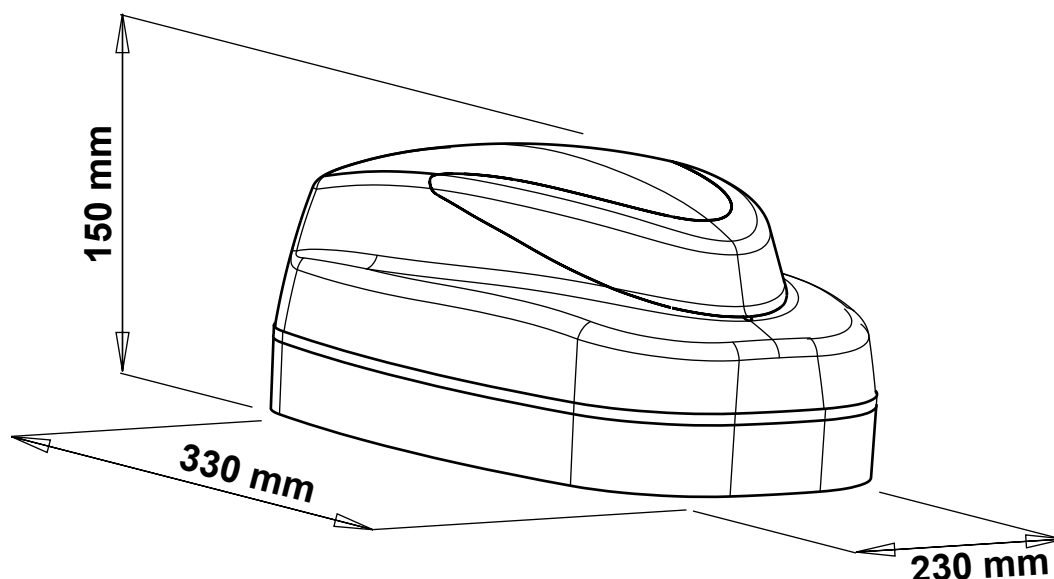
1- GUIA CON CADENA PREASEMBLADA





- A = INDICADOR LUMINOSO INTERMITENTE**
- B = MARCO PUERTA**
- C = GUÍA**
- D = SOPORTES DE MONTAJE**
- E = MOTOR CON CUADRO DE MANIOBRA**
- F = DESBLOQUE MANUAL**
- G = PUERTA**
- H = FOTOCELULAS**
- I = BANDA DE SEGURIDAD**

DIMENSIONES



DATOS TECNICOS

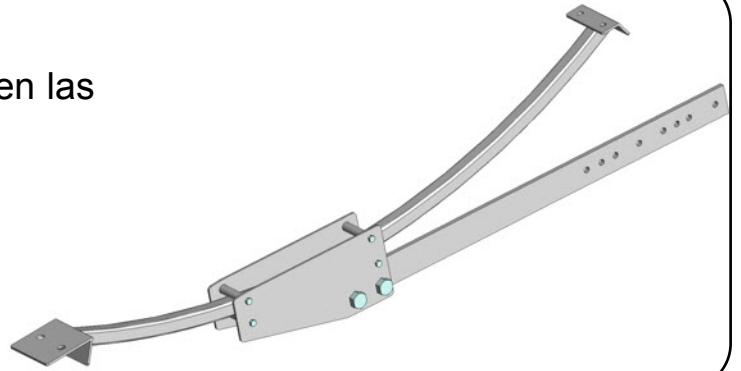
	70Kg	100Kg
Altura máx puerta basculante	3000mm	
Altura máx puerta seccional	2700mm	
Anchura max puerta	3000mm	4500mm
Alimentación	230Vac	
Alimentación motor	24Vdc	
Potencia motor	50 W	100 W
RPM motor	220	
Desbloqueo de emergencia	mecanico externo/interno	
Temperatura de funcionamiento	-20° C / +55° C	
Peso	4 Kg	
Grado de protección	IP 30	
Tiempo apertura puerta	22 sec	
Fuerza de empuje	600 N	1000 N
Absorción motor	0,7 A	1,2 A

CONSIDERACIONES PARA LA INSTALACION

- Las operaciones de instalación y ensayo deben ser efectuadas únicamente por personal cualificado para garantizar un funcionamiento correcto y seguro de la puerta motorizada.
- La Empresa, se exime de toda responsabilidad por los daños derivados de instalaciones erradas por incapacidad y/o negligencia.
- Antes de proceder al montaje del automatismo, verifique que la puerta funcione perfectamente y esté correctamente contrabalanceada

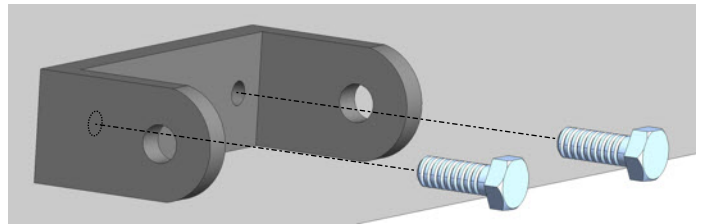
MODALIDAD DE INSTALACIÓN

NOTA: Para la instalación del motor en las puertas basculanes, se necesita el accesorio **ARCHETTO** (opcional)

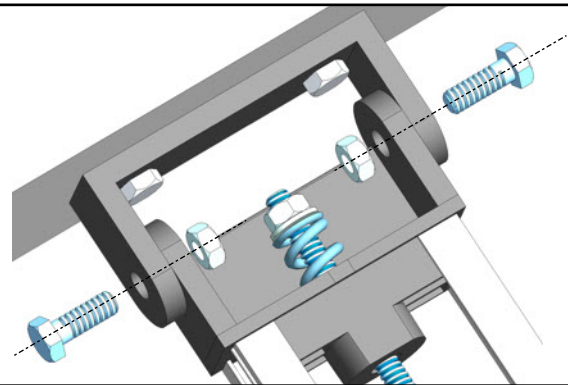


INSTALACIÓN GUIA

Fijar el soporte delantero de la guía en el marco de la puerta o la pared según las medidas tomadas

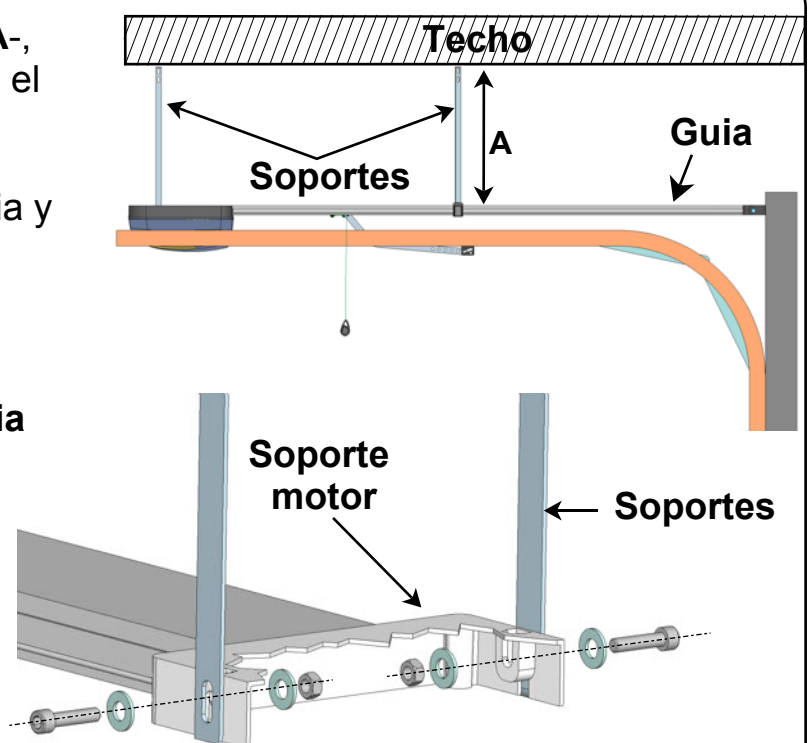
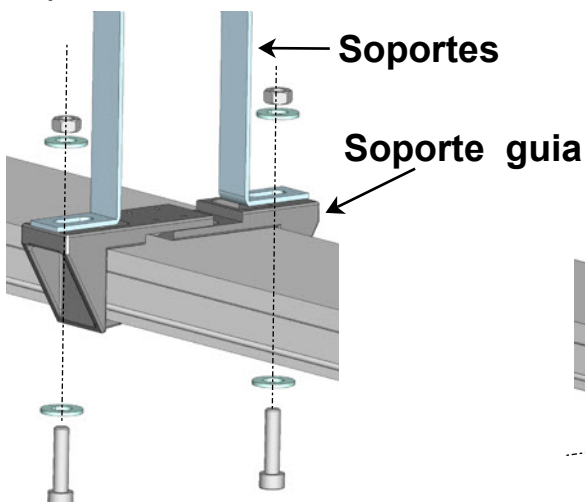


Colocar y bloquear la guía preensamblada en el soporte delantero.



Doblar el soporte en la medida **-A-**, identificada nivelando la guía con el techo.

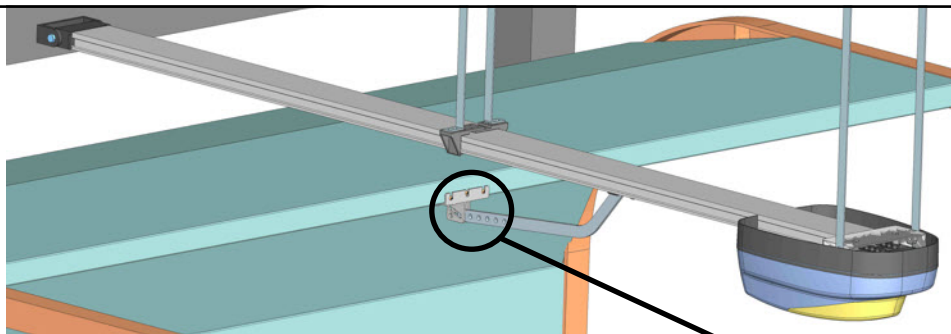
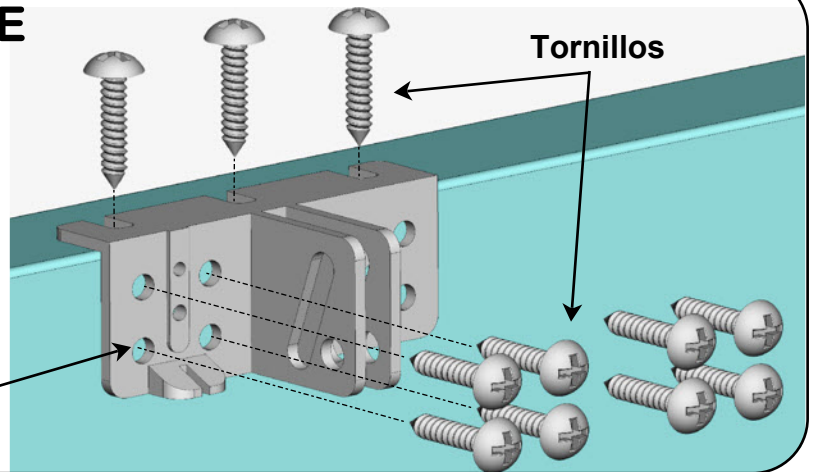
Fijar los soportes en el soporte guía y soporte motor.



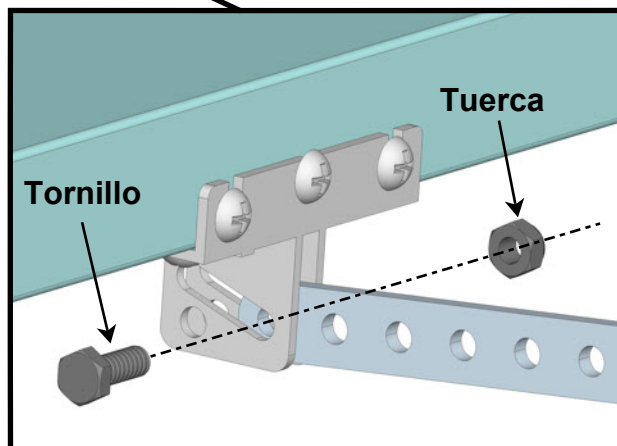
INSTALACION SUPORTE DE TRACCION

Fijar en el panel superior de la puerta el soporte enganche de traccion, con tornillos autorroscantes.

Soporte de traccion



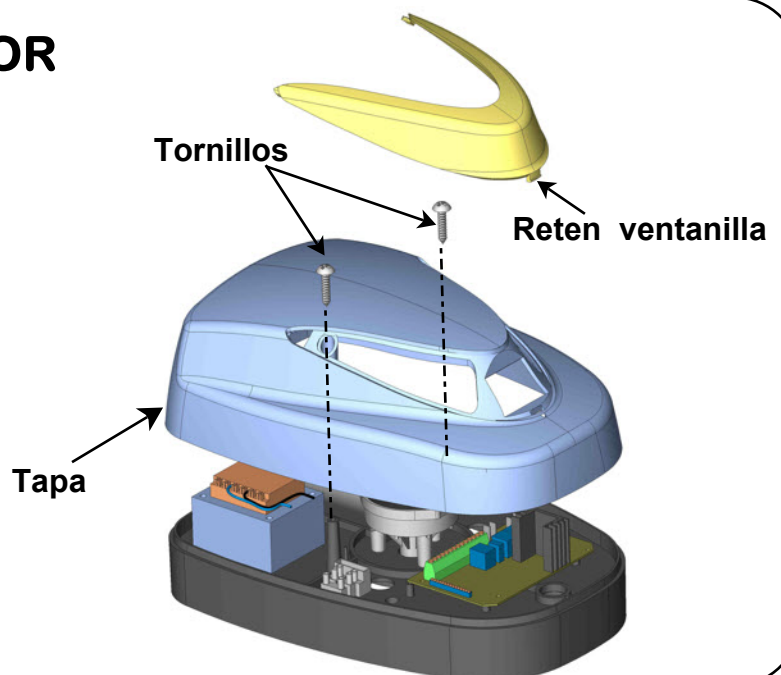
Enganchar el brazo curvo al soporte y fijarle con la tuerca y el tornillo TE 8x25



APERTURA TAPA MOTOR

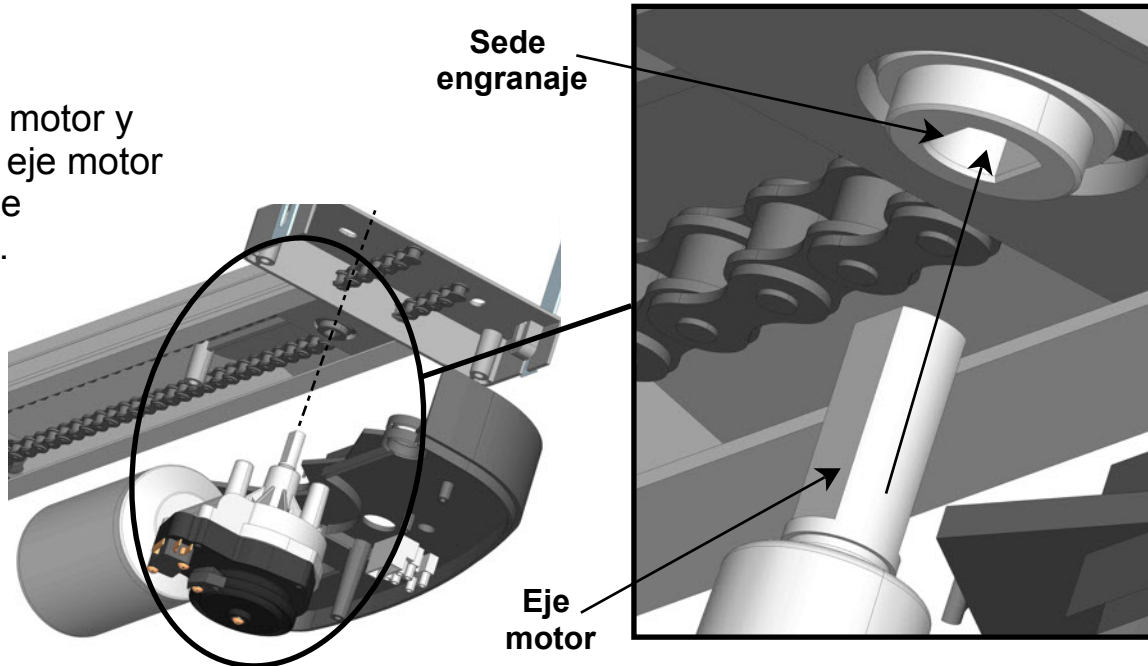
1. Desenganchar la ventanilla haciendo presion sobre el reten delantero.

2. Destornillar los tornillos y quitar la tapa.

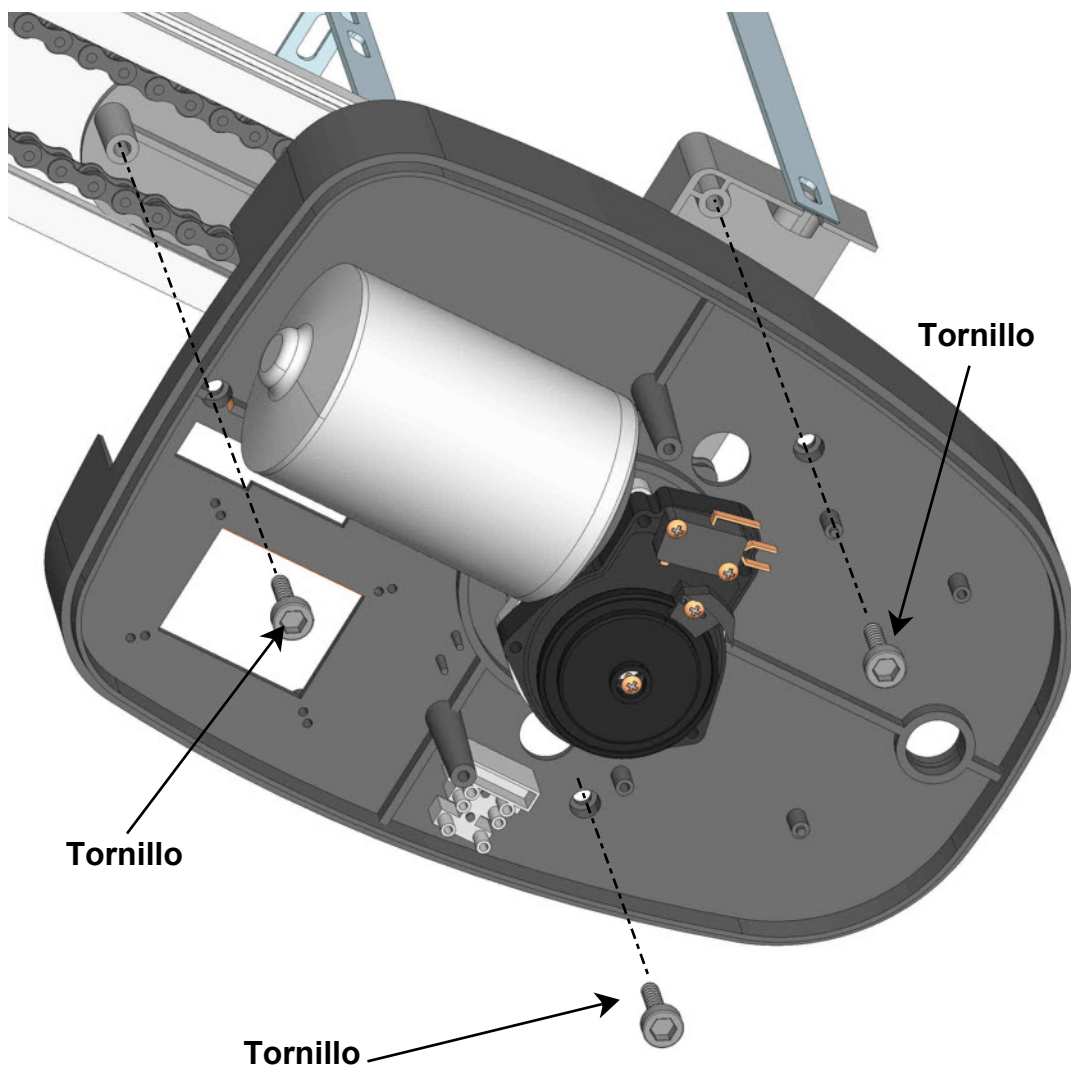


INSTALACION MOTOR

Insertar el motor y
insertar el eje motor
en la sede
engranaje.



Fijar el motor con los 3 tornillos autorrascantes.



Hacer todas las conexiones eléctricas, refiriéndose a las instrucciones de montaje del cuadro de maniobra.

REGULACIÓN DEL FINAL DE CARRERA.

Microinterruptor

Leva

Tornillo

Ajustar el final de carrera de apertura en la posición deseada, moviendo la leva de plástico y destornillando un poco el tornillo



MONTAJE CORDON PARA EL DESBLOQUEO

Hacer un nudo en el cordón de nylon y enchúfelo en el agujero de la palanca de desbloqueo del carro y pasarlo por su sede.

Atar el otro extremo del cordón a la plaqueta de desbloqueo.

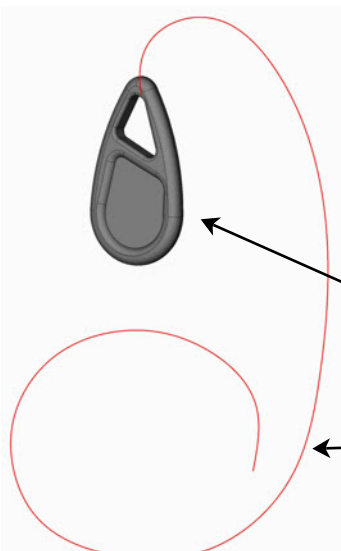
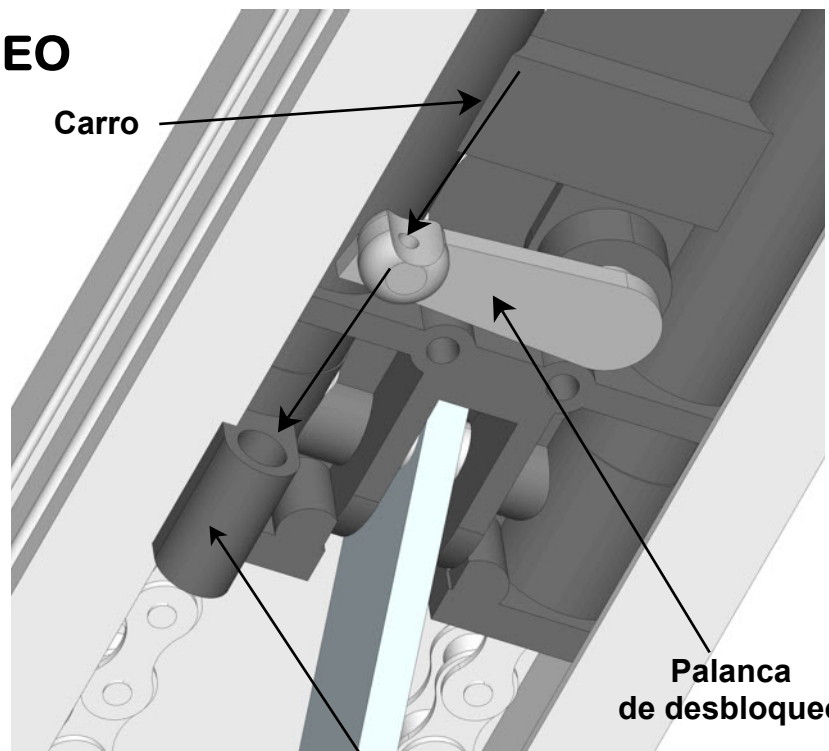
Carro

Palanca de desbloqueo

Sede pasaje cordon

Plaqueta de desbloqueo

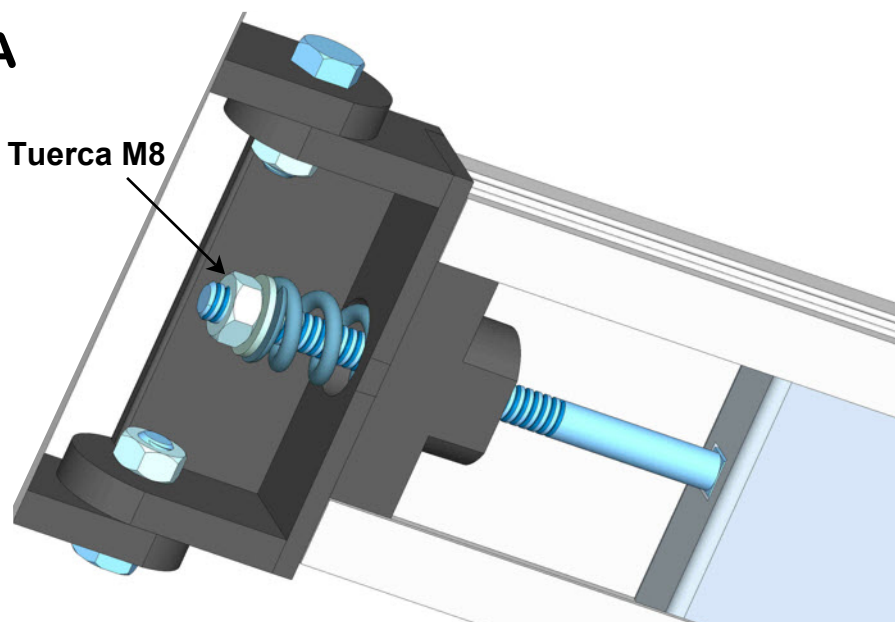
Cordon en nylon



TENSION CADENA

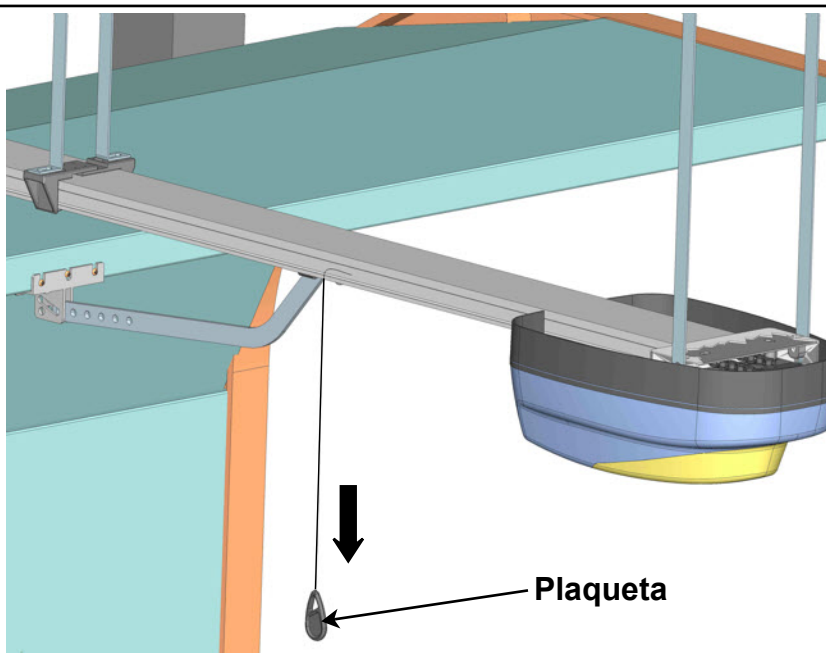
para aumentar o disminuir la tensión de la cadena ajustar la tuerca M8.

- Aprietando aumenta la tensión
- Desenroscando se reduce la tensión.



DESBLOQUEO MANUAL DE EMERGENCIA

Para desbloquear el motor en caso de emergencia tirar la plaqueta de desbloqueo.



INCONVENIENTES- CAUSAS Y SOLUCIONES

INCONVENIENTE	CAUSA PROBABLE	SOLUCION
<p>Ante un mando emitido con el radiomando o con el selector de llave, la puerta no abre o el motor no arranca</p>	Alimentación de red 230 volt ausente	Controlar el interruptor principal
	Presencia de STOP de emergencia	Controlar los selectores o mandos de STOP . Si no utilizados, controlar en la central, el puente en entrada contacto STOP
	Fusible quemado	Sustituirlo por otro fusible con las mismas características.
	Cable de alimentación del o de los motores no conectado o defectuoso.	Conectar el cable en el borne respectivo o sustituirlo.
	Hay un obstáculo en el medio de fotocélula o ésta no funciona	Verificar la conexión, remover obstáculo..
<p>Ante un mando emitido con el radiomando no abre pero funciona con el mando de llave</p>	El radiomando no ha sido memorizado o la batería está descargada	Efectuar el procedimiento de reconocimiento del radiomando en el receptor de radio o sustituir la batería por otra nueva.
<p>La puerta arranca, pero se detiene</p>	La fuerza del o de los motores es insuficiente	Modificar el valor con el trimmer FUERZA ubicado en la central

Nota - Si el inconveniente aún persiste, contactarse con el Revendedor mismo o con el Centro de Asistencia más cercano

ADVERTENCIAS PARA LA SEGURIDAD

Las presentes advertencias constituyen una parte integrante y esencial del producto y deben ser remitidas al usuario. Leerlas atentamente, ya que brindan importantes indicaciones relativas a la instalación, al uso y al mantenimiento. Es necesario conservar el presente módulo y transmitirlo a los nuevos utilizadores del equipo. La errada instalación o el uso inadecuado del producto podría representar una fuente de grave peligro.

INSTRUCCIONES PARA LA INSTALACION

- La instalación debe ser efectuada por personal profesionalmente competente y respetando la legislación local, estatal, nacional y europea vigente.
- Antes de iniciar la instalación controlar la integridad del producto.
- La puesta en obra, las conexiones eléctricas y las regulaciones deben ser efectuadas a “La Perfección”.
- Los materiales de embalaje (caja, plástico, poliestireno, etc.) no deben ser dispersados en el ambiente ni dejados al alcance de los niños, ya que constituyen una potencial fuente de peligro.
- No instalar el producto en ambientes donde existe peligro de explosión o interferidos por campos electromagnéticos. La presencia de gas o humos inflamables representa un grave peligro para la seguridad.
- Prever, en la red de alimentación, una protección para extratensiones y un interruptor/seccionador y/o diferencial adecuados para el producto y en conformidad con las normas vigentes.
- El constructor queda eximido de cualquier responsabilidad en el caso de instalación de dispositivos y/o componentes incompatibles para la integridad del producto, la seguridad y el funcionamiento.
- Para la reparación o sustitución de las partes se deberán utilizar exclusivamente repuestos originales.
- El instalador debe proporcionar todas las informaciones relativas al funcionamiento, mantenimiento y utilización de los componentes y de todo el sistema.

ADVERTENCIAS PARA EL USUARIO

- Leer atentamente las instrucciones y la documentación adjunta.
- El producto deberá ser destinado al uso para el que ha sido específicamente concebido. Cualquier otro uso debe considerarse como inapropiado y, en consecuencia, peligroso. Asimismo, las informaciones contenidas en el presente documento y en la documentación adjunta podrán ser objeto de modificaciones sin previo aviso. De hecho, son suministradas a título indicativo para la aplicación del producto. La sociedad queda eximida de cualquier responsabilidad.
- Mantener los productos, dispositivos, documentación y cualquier otro elemento fuera del alcance de los niños.
- En caso de mantenimiento, limpieza, avería o mal funcionamiento del producto, remover la alimentación y abstenerse de efectuar cualquier intento de intervención. Dirigirse únicamente al personal profesionalmente competente y encargado de realizar dicha tarea. El irrespeto por lo antes indicado podría generar situaciones de grave peligro.

**Los datos y las imágenes son orientativos
VDS se reserva el derecho de modificar en cualquier momento de las características de los
productos descritos en su única discreción, sin previo aviso.**



**Via Circolare p.i.p. N° 10
65010 Santa Teresa di Spoltore (PE) - ITALY
Tel. +39 085 4971946 - FAX +39 085 4973849
www.vdsconsorzio.it - vds@vdsconsorzio.it**

MANUEL TECHNIQUE D'INSTALLATION

OPÉRATEUR POUR LES PORTES DE GARAGE

UTILE



ATTENTION! Avant d'effectuer l'installation, lire attentivement le présent manuel qui fait partie intégrante de cet emballage.

Nos produits si installés par personnel qualifié capable d'évaluer les risques, sont conformes à la norme UNI EN 12453, EN 12445



Le marquage CE est conforme à la directive européenne CEE 89/336 + 92/31 + 93/68

TABLE DES MATIÈRES

Pag.

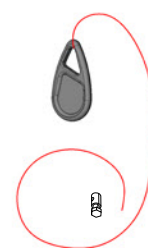
Composition de l'emballage	2
Tableau général	3
Dimensions	4
Caractéristiques techniques	4
Considérations pour l'installations	4
Modalités d'installation	5-6-7-8-9
Inconvénients: causea et solutions	10
Suggestions et sécurités	11

CONTENU DE L'EMBALLAGE

1- OPERATEUR AVEC APPAREILLAGE ÉLECTRONIQUE



1- KIT ACCESSOIRES DE FIXATION



1- GUIDE AVEC CHAÎNE PRÉ-MONTÉE

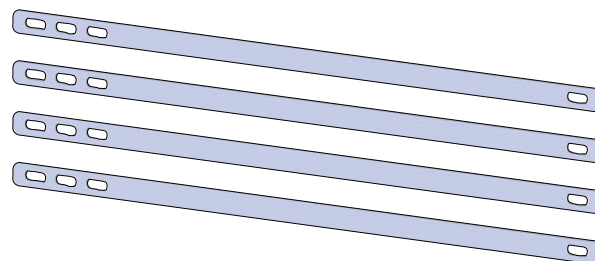
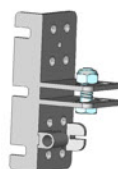
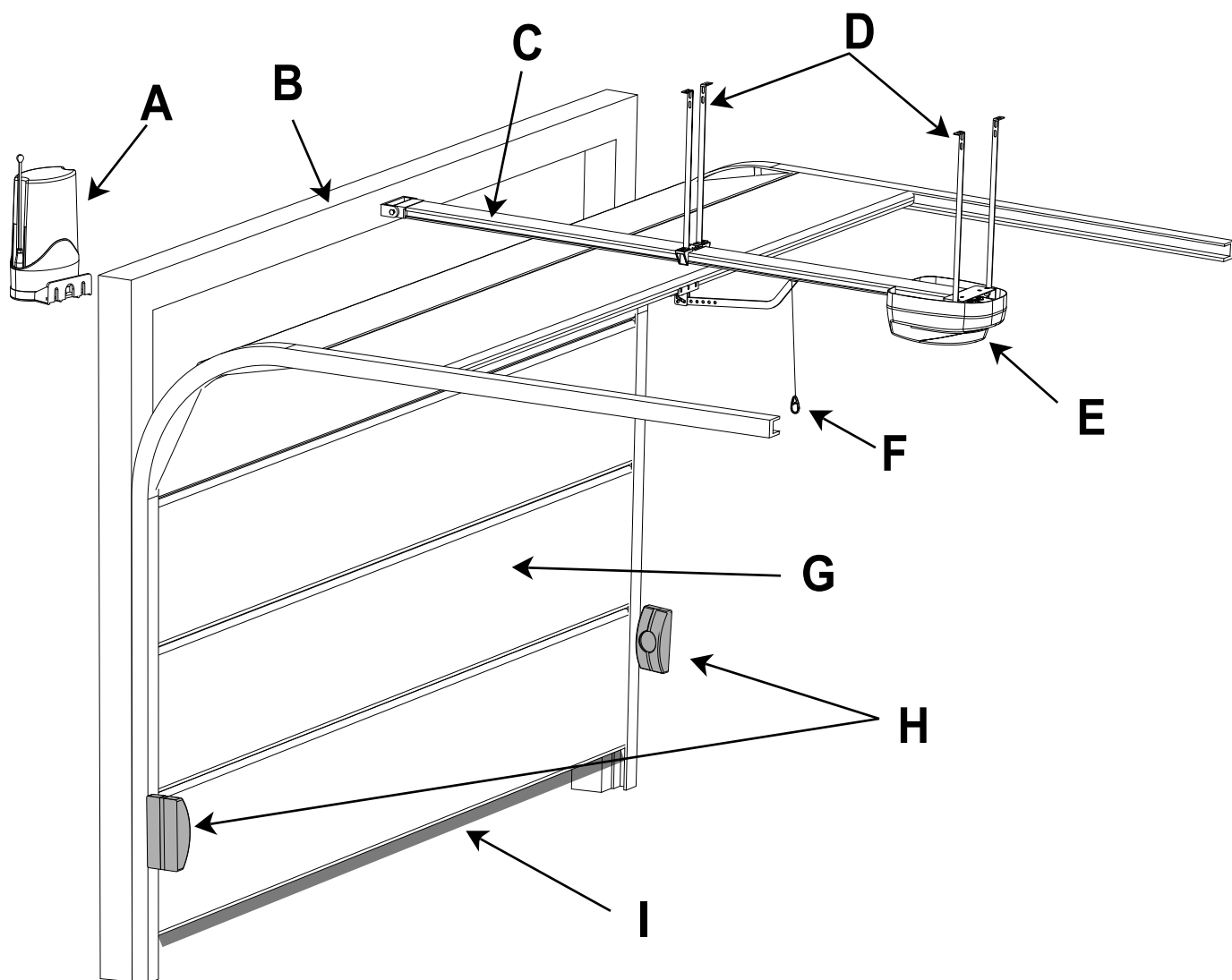


TABLEAU AUTOMATION TYPE ET NOMENCLATURE COMPOSANTS



A = CLIGNOTANT

B = CHÂSSIS DE LA PORTE

C = GUIDE

D = SUPPORTS DE FIXATION

E = MOTEUR AVEC ÉLECTRONIQUE

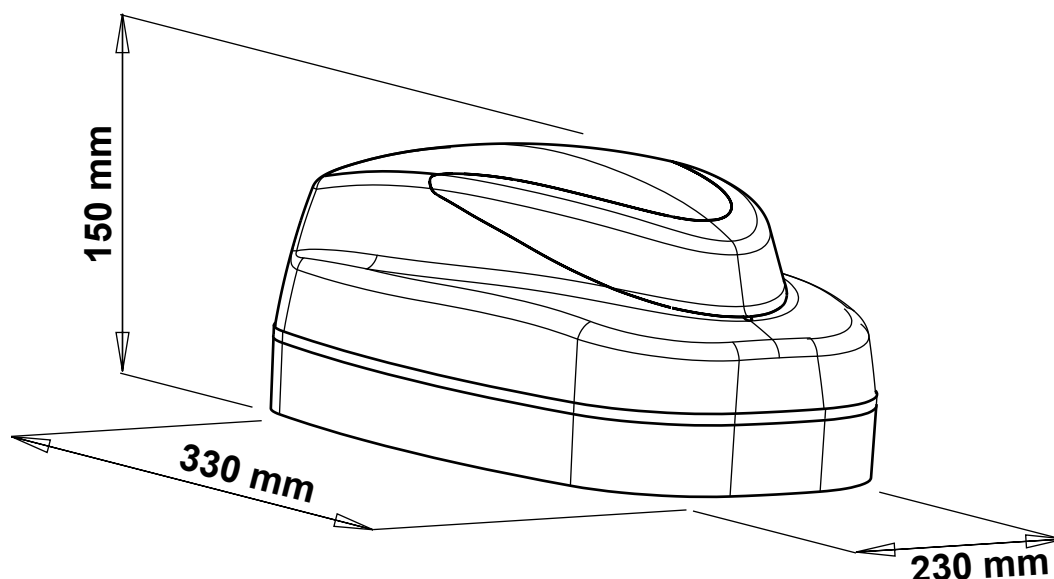
F = DÉBLOCAGE MANUEL

G = PORTE

H = PHOTOCÉLULES

I = BANDES CAOUTCHOUC

DIMENSIONS



CARACTÉRISTIQUES TECHNIQUES

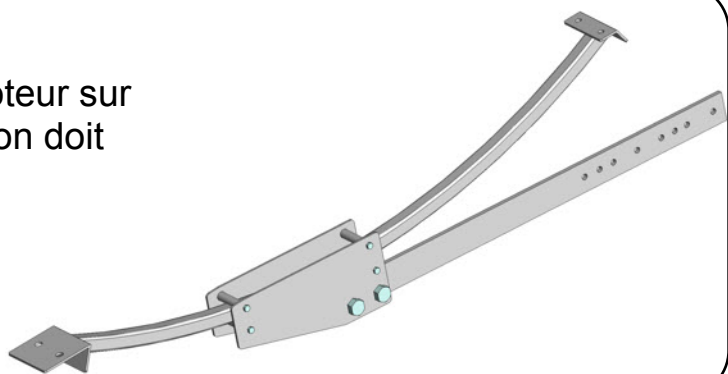
	70Kg	100Kg
Max hauteur porte basculante	3000mm	
Max hauteur porte sectionnelle	2700mm	
Max largeur porte	3000mm	4500mm
Alimentation	230Vac	
Alimentation moteur	24Vdc	
Régime moteur	220	
Débloccage d'urgence	Mécanique - intérieur/ extérieur	
Température de fonctionnement	-20° C / +55° C	
Poids	4 Kg	
Degré de protection	IP 30	
Temps d'ouverture porte	22 sec	
Poussée max	700 N	1000 N
Absorption moteur	0,7 A	1,2 A

CONSIDÉRATIONS POUR L'INSTALLATION

- Les opérations d'installation et d'essai doivent être effectuées seulement de personnel qualifié afin de garantir la correcte et sûre fonctionnalité de la porte automatisée.
- La société, décline toute responsabilité concernant les dommages découlant d'une mauvaise installation par incapacité et/ou négligence.
- Avant de procéder au montage de l'automatisme, s'assurer que la grille fonctionne parfaitement, en pivotant bien sur des gonds, et qu'elle est bien lubrifiée et conforme aux normes de sécurité en vigueur dans le pays d'installation.

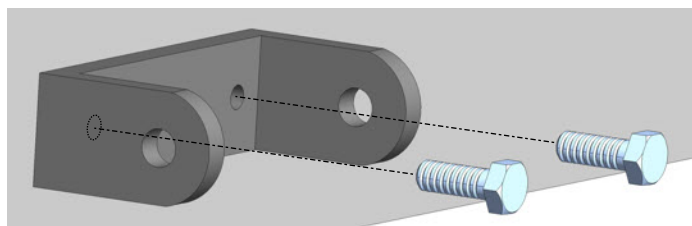
MODALITÉS D'INSTALLATION

REMARQUE: pour l'installation du moteur sur les portes basculantes à contrepoids on doit utiliser l'accessoire **ARC** (optional)

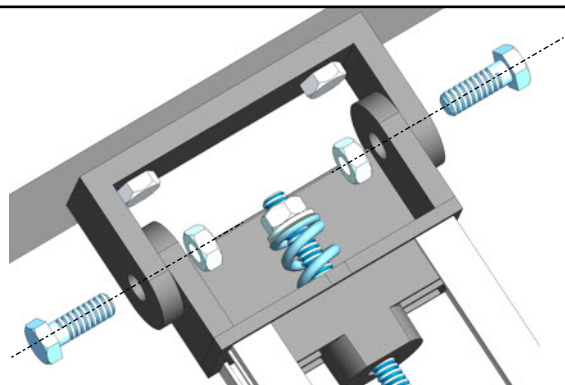


GUIDE D'INSTALLATION

Fixer le support antérieur du guide sur le châssis de la porte ou sur le mur en fonction de la mesure identifiée..

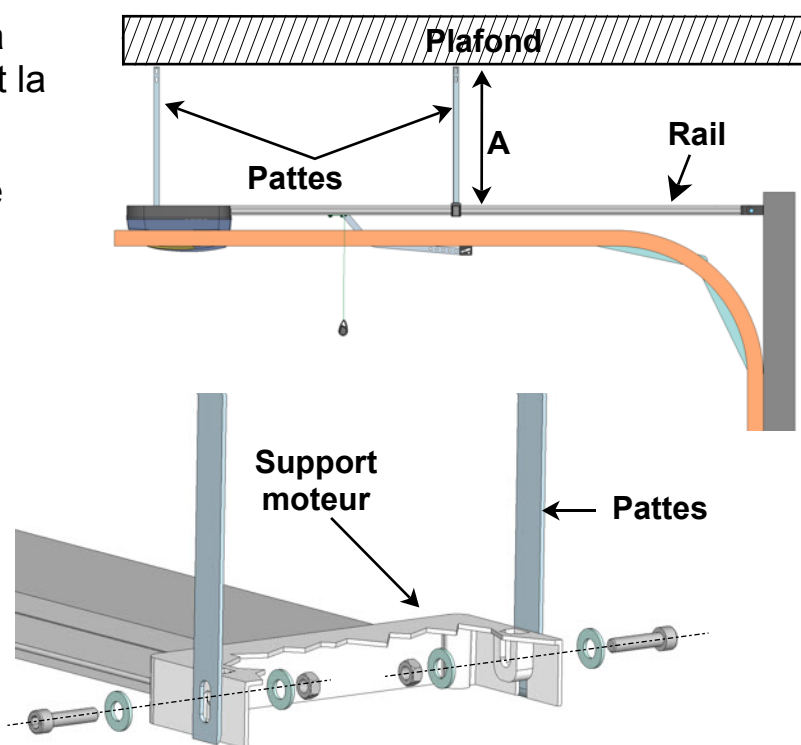
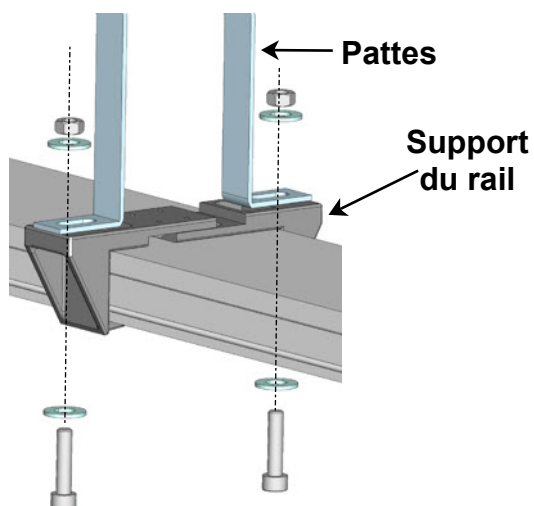


Insérer et bloquer le guide pré-monté sur le support antérieur



Plier les pattes de fixation dans la mesure - **A** - identifiée en nivelant la guide avec le plafond.

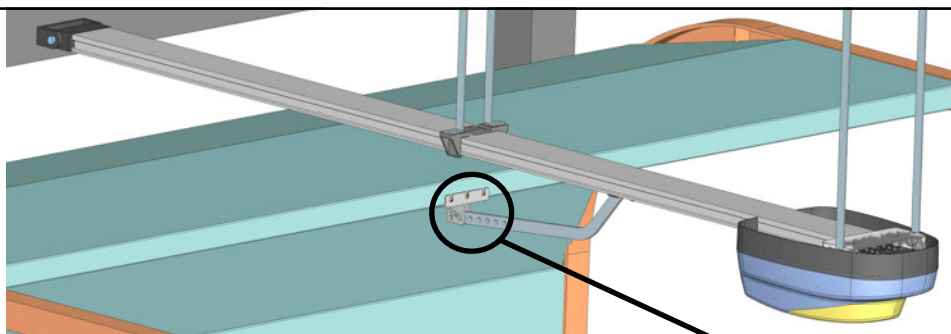
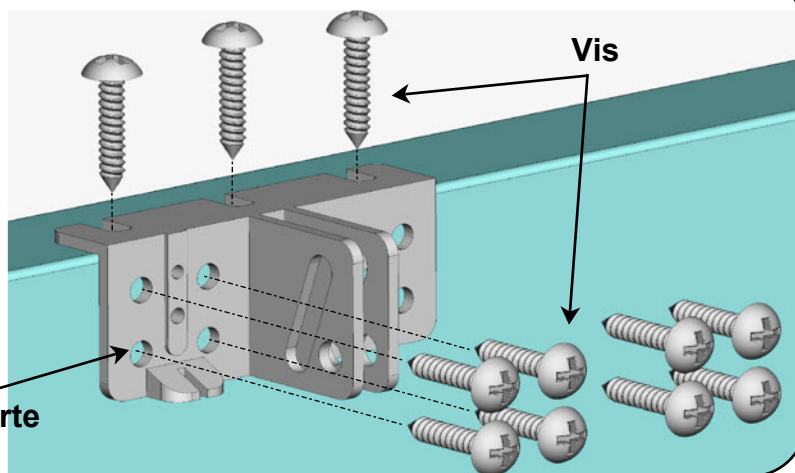
Fixer les pattes de fixation sur le support du rail



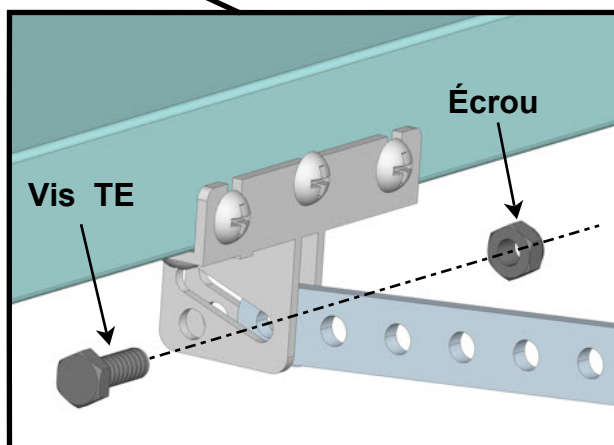
INSTALLATION ATTAQUE SUR

Fixer sur le panneau supérieur de la porte l'étrier (staffa) - avec des visse autoforeuses

Attaque sur la porte

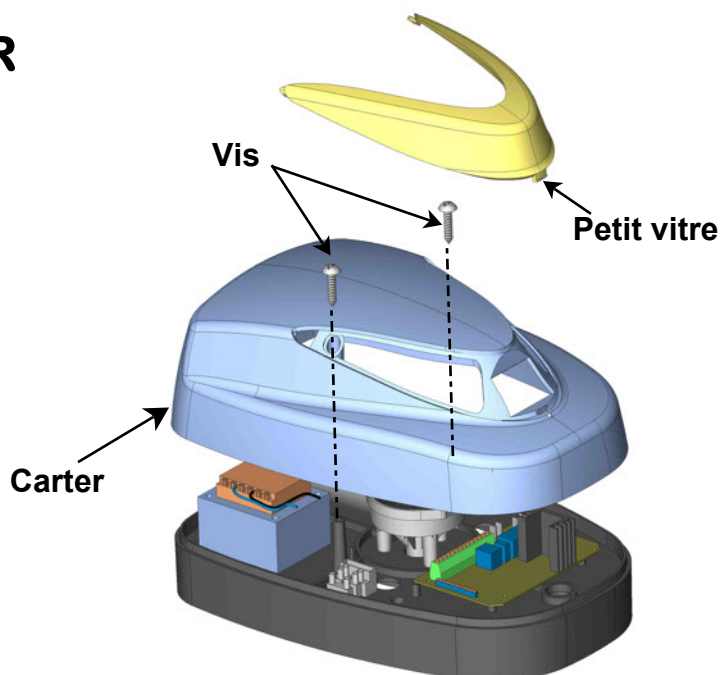


Accrocher le petit bras sur le étrier et le fixer avec l'écrou et la vis TE 8x25



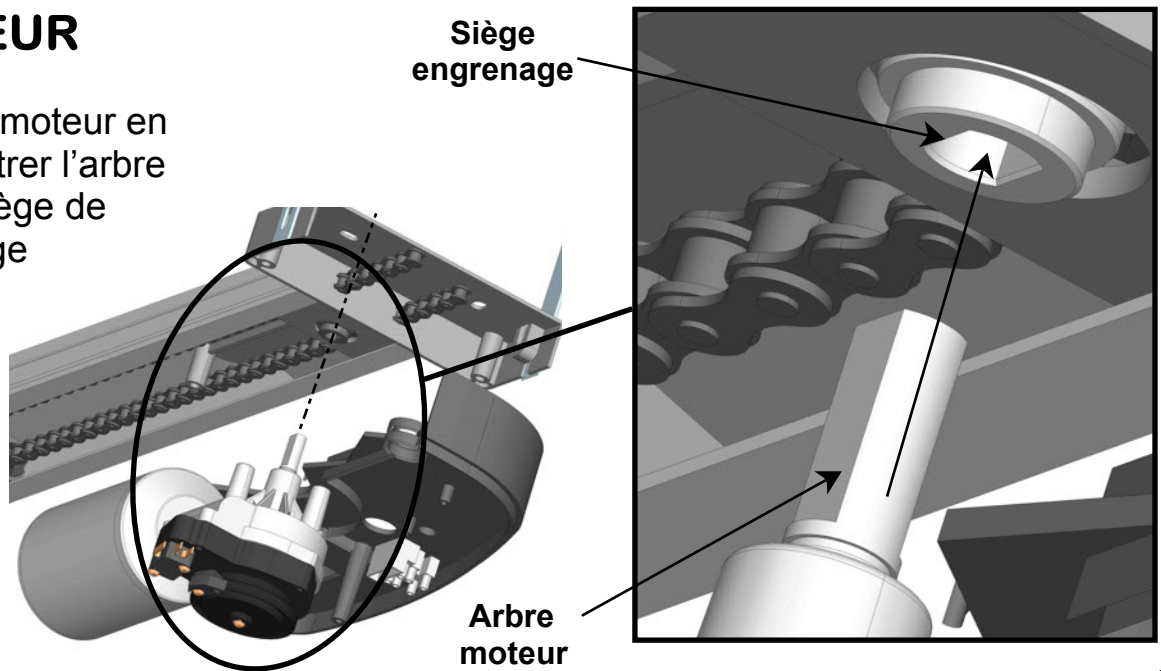
OUVERTURE CARTER MOTEUR

1. Prendre le moteur et décrocher la petite vitre en faisant pression sur la partie antérieure.
2. Dévisser les vis de fixation et extraire le carter

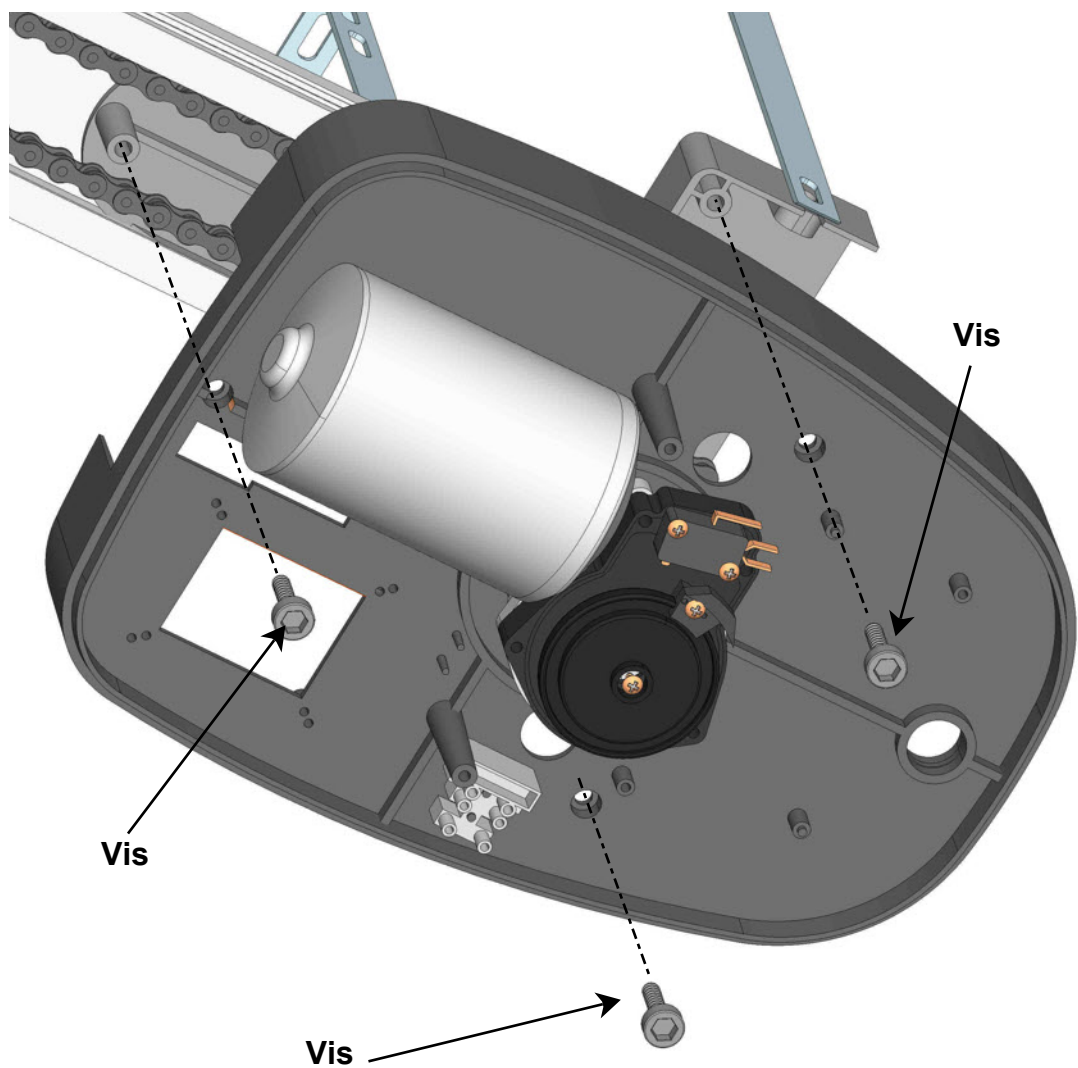


INSTALLATION DU MOTEUR

Insérer le moteur en faisant entrer l'arbre dans le siège de l'engrenage



Fixer le moteur avec le trois vis autoforeuses



Effectuer tous les raccordements électriques en faisant référence aux instructions de montage de la fiche électronique

RÉGLAGE DES FINS DE COURSE

Régler le butée d'ouverture dans la position désirée en déplaçant le fin de course en plastique en devissant légèrement la vis

Microcontact

Fin de course

Vis



MONTAGE DU CÂBLE DÉBLOCAGE

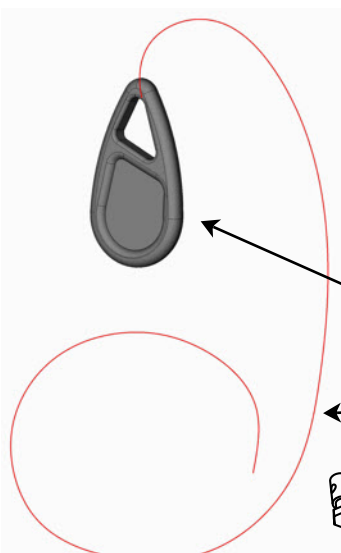
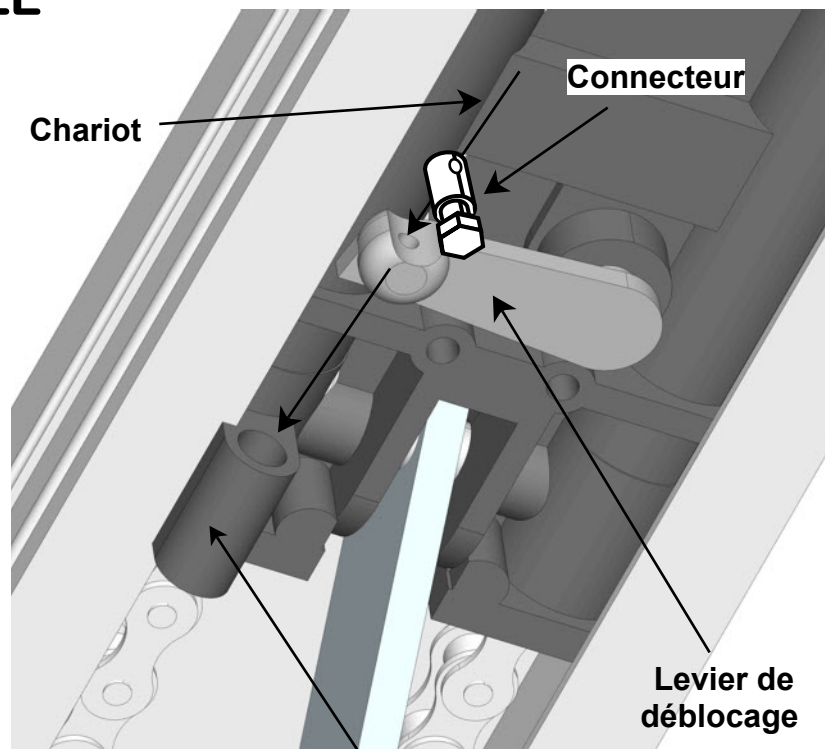
Insérer le câble d'acier dans le trou du petit levier débloqué du chariot en le passant par le siège.

Régler la longueur du câble et bloquer avec le serre câble

Chariot

Connecteur

Levier de débloqué



Plaque de débloqué

Câble en acier

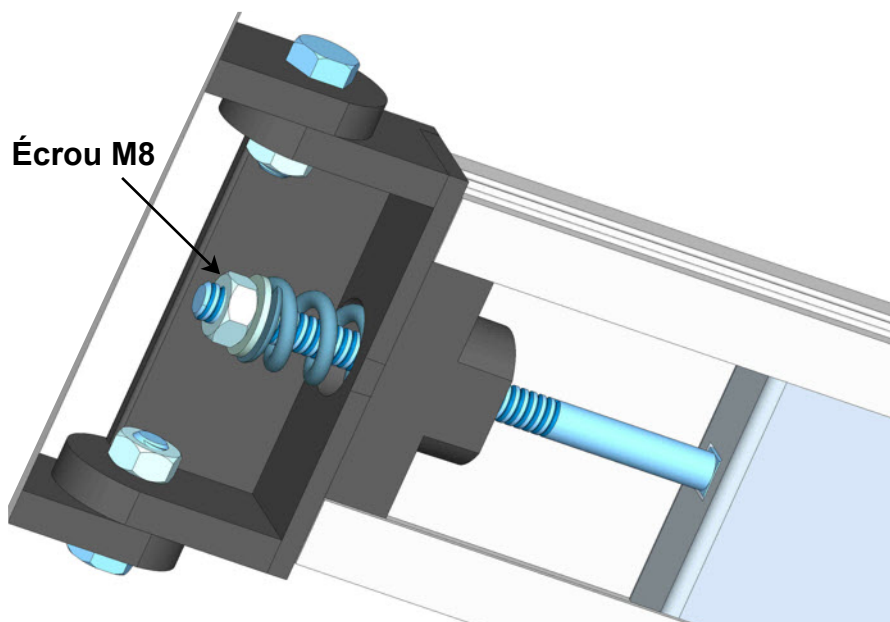
Connecteur

Siège pour le passage du câble en acier

TENSION DE LA CHÂÎNE

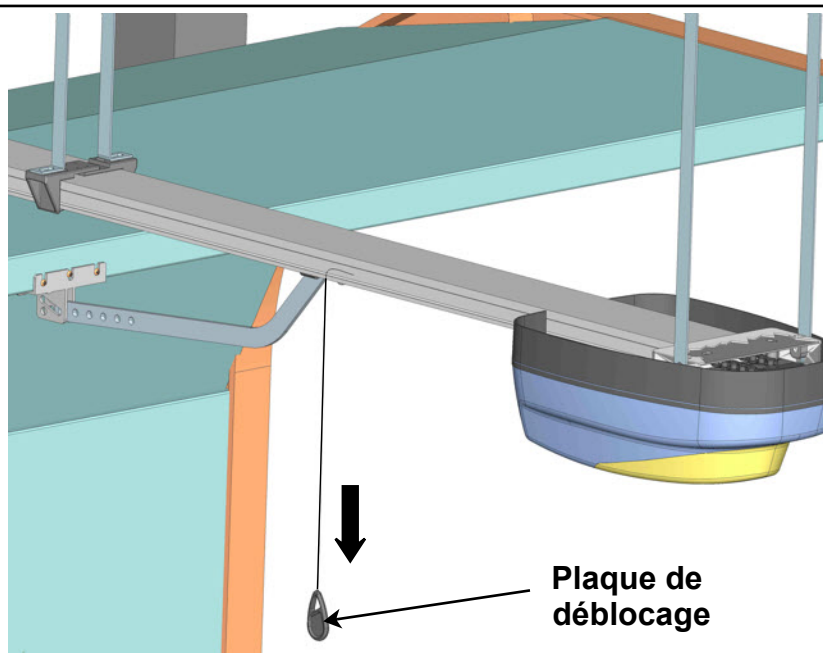
Pour augmenter ou diminuer la tension de la chaîne agir sur l'écrou M8

- En vissant il augmente la tension
- En dévissant il diminue la tension



DÉBLOCAGE MANUEL D'URGENCE

Pour débloquer le moteur en cas d'urgence tirer la plaque de déblocage.



INCONVÉNIENTS – CAUSES ET SOLUTIONS

INCONVÉNIENT	CAUSE PROBABLE	SOLUTION
À un commandement avec le radiocontrol ou avec le sélecteur à clé, la porte ne s'ouvre pas ou le moteur ne part pas	Réseau électrique 230 volt absent	Contrôler l'interrupteur principal
	Bouton d'urgence enclenché	Contrôler le Sélecteur du STOP. Si n'est pas utilisé, le vérifier et pointer sur L'entrée contact STOP sur la centrale de commande
	Fusible brûlé	Remplacer-le avec une de la même valeur
	Câble d'alimentation du moteur non connecté ou défectueux	Connectez le câble à la borne appropriée ou le remplacer.
	Il y a un obstacle au milieu de la photocellule ou elle ne fonctionne pas	Vérifier le raccordement, ou Enlever l'éventuel obstacle
Si la télécommande n'ouvre pas, mais on fonctionne avec le sélecteur à la clé	la télécommande n'a pas été mémorisée ou la batterie est déchargée	Effectuer la procédure de reconnaissance la télécommande sur le récepteur radio ou remplacer la batterie avec une nouvelle.
La porte part, mais il s'arrête	La force du o des moteurs est insuffisant	Modifier la valeur avec le trimmer FORCE placé sur la centrale
À un commandement, le moteur part mais la porte ne se déplace pas	Il y a un obstacle devant la porte, les charnières sont bloqués ou s'était détaché le ou les supports d'ancrage du moteur	Éliminer l'obstacle, rétablir les charnières, remplacer ou rubriquer Fixer le support du moteur

Nota: - Si l'inconvénient persiste, contacter le revendeur ou le centre de service après-vente le plus proche

CONSIGNES DE SECURITE

Les présentes consignes font partie intégrante du produit et doivent être remises à l'utilisateur. Les lire attentivement car elles fournissent des indications importantes concernant l'installation, l'utilisation et l'entretien. Conserver le présent document et le remettre aux propriétaires suivants de l'installation. La mauvaise installation ou l'utilisation non appropriée du produit peut être à l'origine de graves dangers.

INSTRUCTIONS POUR L'INSTALLATION

- L'installation doit être effectuée par du personnel professionnellement compétent et dans le respect de la réglementation locale, nationale et européenne en vigueur.
- Avant de commencer l'installation, contrôler l'intégrité du produit.
- La pose, les branchements électriques et les réglages doivent être effectués selon les règles.
- Les matériaux d'emballage (carton, plastique, polystyrène etc.) ne doivent pas être jetés dans la nature et ne doivent pas être laissés à la portée des enfants en tant que sources potentielles de danger.
- Ne pas installer le produit dans des locaux présentant un danger d'explosion ou perturbés par des champs électromagnétiques. La présence de gaz ou de fumées inflammables constitue un grave danger pour la sécurité.
- Prévoir sur le réseau d'alimentation une protection contre les surtensions, un interrupteur/sectionneur et/ou différentiel appropriés au produit et conforme aux normes en vigueur.
- Le fabricant décline toute responsabilité dans le cas d'installation de dispositifs et/ou composants incompatibles en ce qui concerne l'intégrité du produit, la sécurité et le fonctionnement.
- Pour la réparation ou le remplacement des pièces, utiliser exclusivement des pièces détachées originales.
- L'installateur doit fournir toutes les informations relatives au fonctionnement, à l'entretien et à l'utilisation des différents composants et du système dans sa globalité.

AVERTISSEMENTS POUR L'UTILISATEUR

- Lire attentivement les instructions et la documentation jointe en annexe.
- Le produit devra être destiné à l'utilisation pour laquelle il a été expressément conçu. Toute autre utilisation doit être considérée comme impropre et donc dangereuse. En outre, les informations figurant dans le présent document et dans la documentation jointe pourront faire l'objet de modifications sans aucun préavis.
En effet, elles sont fournies à titre indicatif pour l'application du produit. Le fabricant décline toute responsabilité.
- Garder les produits, les dispositifs, la documentation et autres hors de portée des enfants.
- En cas d'entretien, de nettoyage, de panne ou de mauvais fonctionnement du produit, couper l'alimentation et ne surtout pas intervenir sur l'appareil. S'adresser uniquement à du personnel professionnellement compétent et préposé à cet effet. Le non respect de ces dispositions peut entraîner de graves situations de danger.

**Les données et les images sont à titre indicatif seulement
VDS réserve le droit de modifier à tout moment les caractéristiques des produits décrits à
sa seule discrétion, sans préavis.**

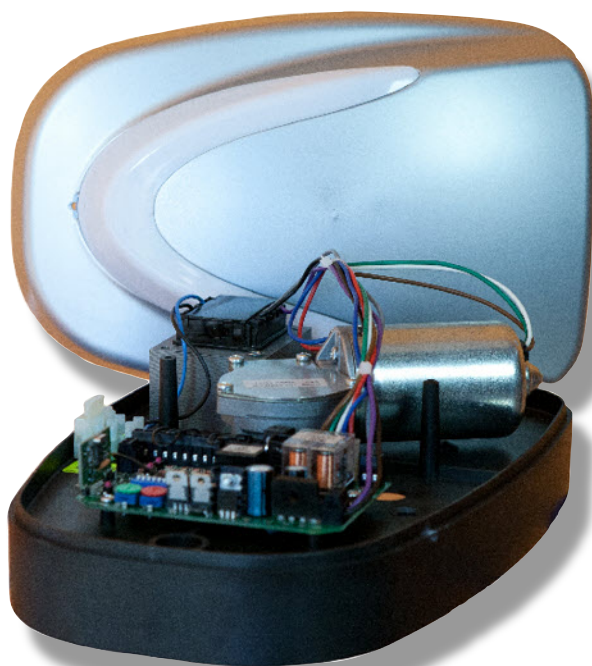


**Via Circolare p.i.p. N° 10
65010 Santa Teresa di Spoltore (PE) - ITALY
Tel. +39 085 4971946 - FAX +39 085 4973849
www.vdsconsorzio.it - vds@vdsconsorzio.it**

MANUAL TÉCNICO DE INSTALAÇÃO

MOTOR DE TECTO

UTILE



ATENÇÃO!! Antes de efectuar a instalação, leia atentamente este manual que é parte integrante deste equipamento

Nossos produtos se instalado por pessoal qualificado, capaz de avaliar risco, cumprir UNI EN 12453, EN 12445



A marca CE está conforme a directiva europeia CEE 89/336 + 92/31 + 93/68 D.L. 04/12/1992 N. 476.

ÍNDICE

	Pag.
Conteúdo da Embalagem.....	2
Prospecto Geral.....	3
Dimensões.....	4
Dados Técnicos.....	4
Considerações para a Instalação.....	4
Modalidade de Instalação.....	5-6-7-8-9
Problemas: Causas e Solução.....	10
Sugestões e Segurança.....	11

CONTEÚDO DA EMBALAGEM

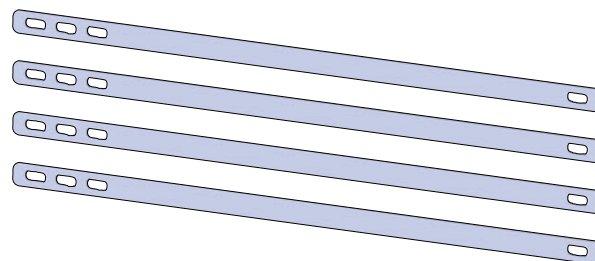
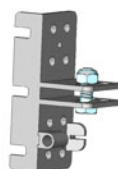
1-Motor com equipamento electrónico

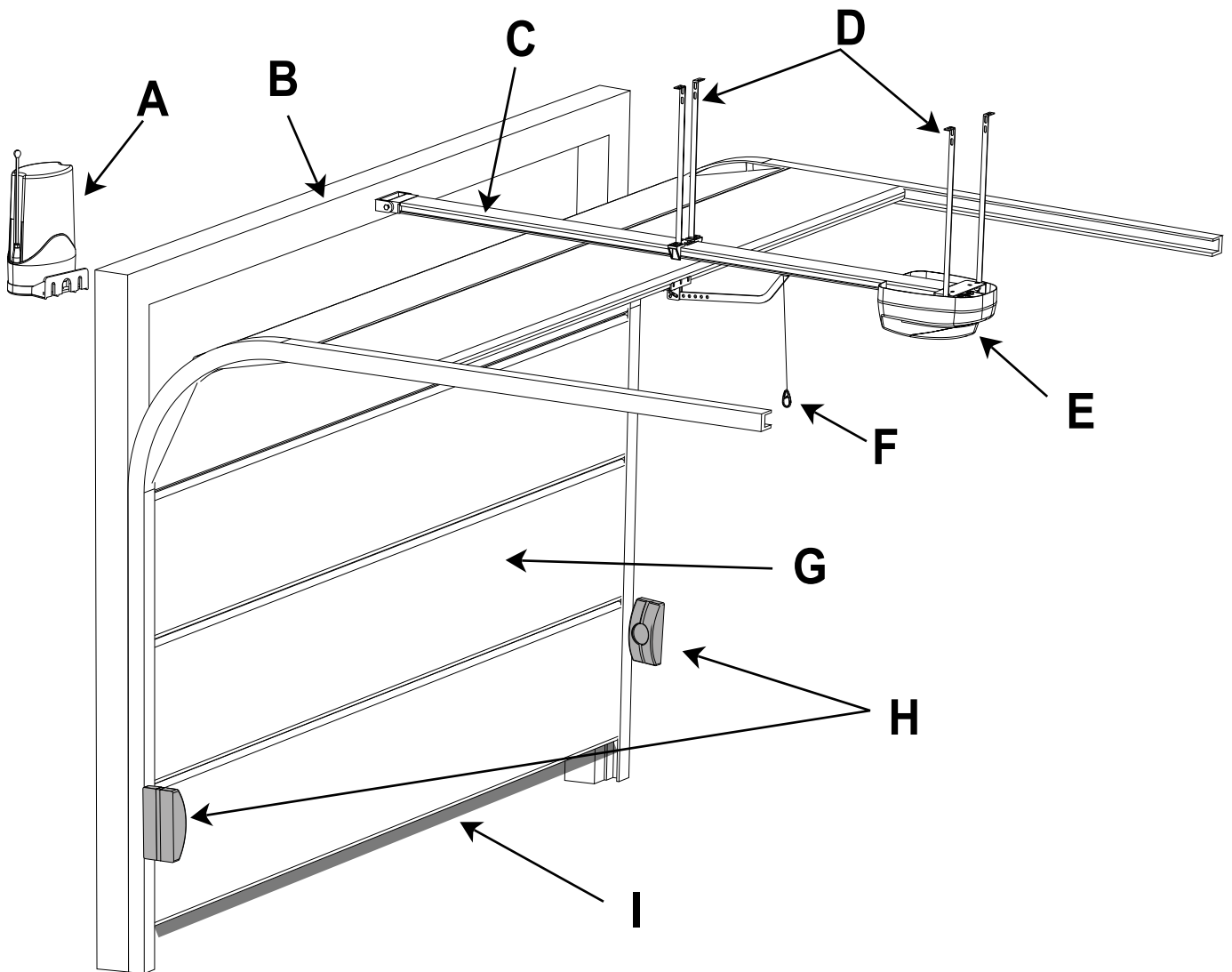


1- Kit com acessórios de fixação



1- Calha com corrente pré-montada





A = SINALIZADOR

B = ARO DA PORTA

C = CALHA DE TRACÇÃO

D = PLACAS DE FIXAÇÃO

E = MOTOR COM ELECTRÓNICA

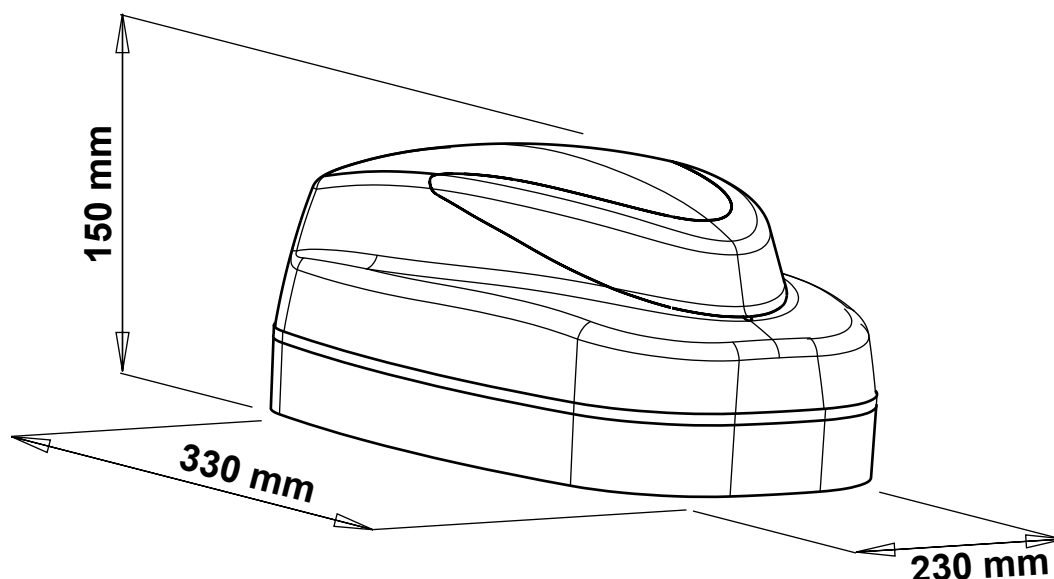
F = DESBLOQUEIO MANUAL

G = PORTA

H = PAR DE FOTOCÉLULAS

I = COSTA EM BORRACHA

DIMENSÕES



DADOS TÉCNICOS

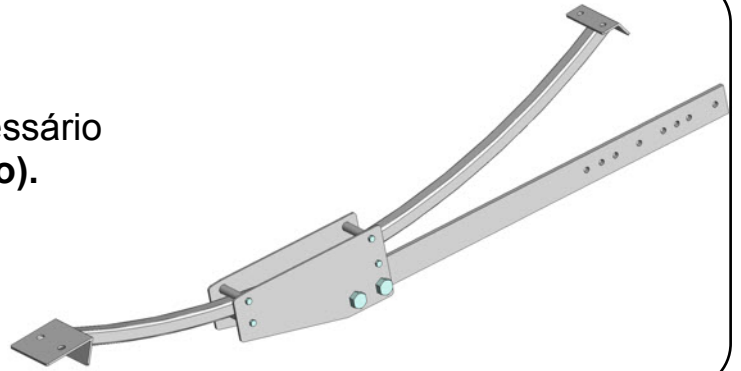
	70Kg	100Kg
Altura máx. da porta basculante	3000mm	
Altura máx. da porta seccionada	2700mm	
Largura máx. da porta	3000mm	4500mm
Alimentação	230Vac	
Alimentação do motor	24Vdc	
Potência do motor	50 W	100 W
Rotações do motor	220	
Desbloqueio de emergência	Mecânico - interno/externo	
Temperatura de funcionamento	-20° C / +55° C	
Peso	4 Kg	
Grau de protecção	IP 30	
Tempo de abertura da porta	22 sec	
Força máx.	600 N	1000 N
Consumo do motor	0,7 A	1,2 A

CONSIDERAÇÕES PARA A INSTALAÇÃO

- As operações de instalação e teste devem ser realizadas somente por pessoal qualificado a fim de assegurar a correcta e segura funcionalidade da porta automática.
- O fabricante rejeita cada responsabilidade pelos danos derivados de qualquer instalação incorrecta devido à incapacidade e/ou negligência.
- Antes de efectuar a montagem do automatismo, verificar que a porta está a funcionar na perfeição e contrabalançada.

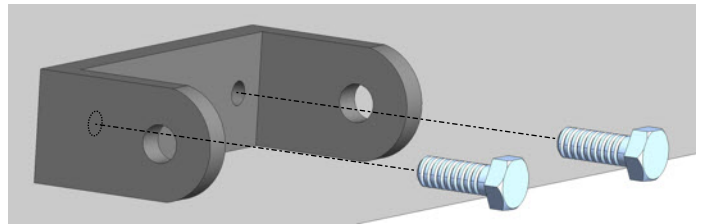
MODALIDADES DE INSTALAÇÃO

NOTA: para a instalação do motor no portão basculante contrapeso, é necessário utilizar o acessório **ARQUETO** (opção).

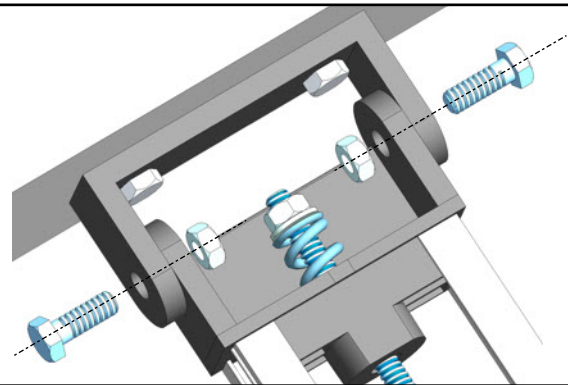


INSTALAÇÃO DA CALHA

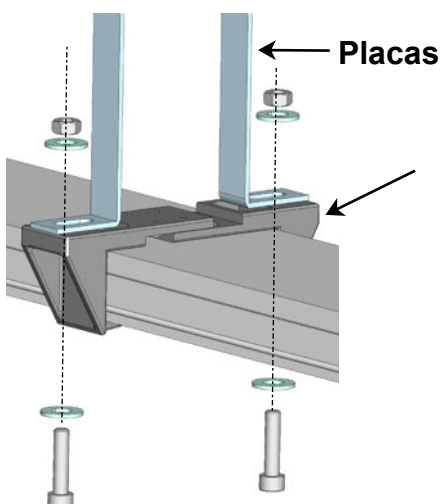
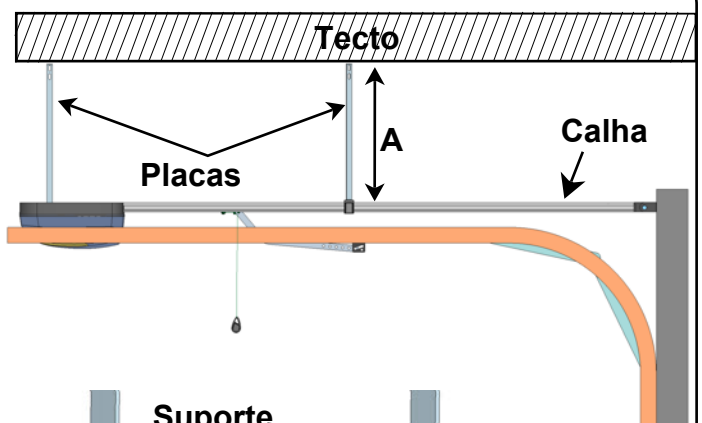
Fixar o suporte frontal da calha no aro da porta ou no muro dependendo da medida identificada.



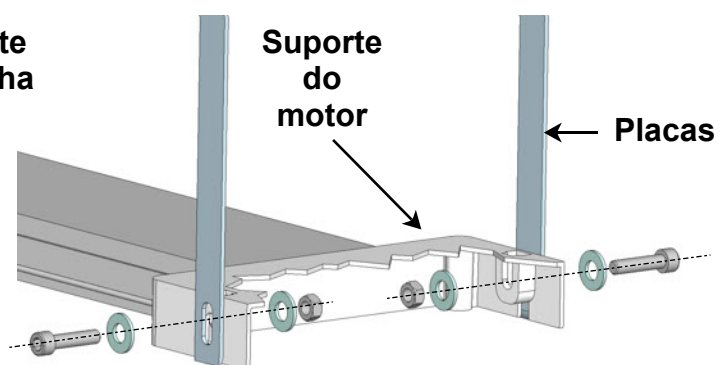
Inserir e bloquear a calha pré-montada no suporte frontal.



Dobrar a placa na medida **-A-** identificada nivelando a calha com o tecto.
Fixar a placa no suporte da calha e no suporte do motor.



Suporte da calha

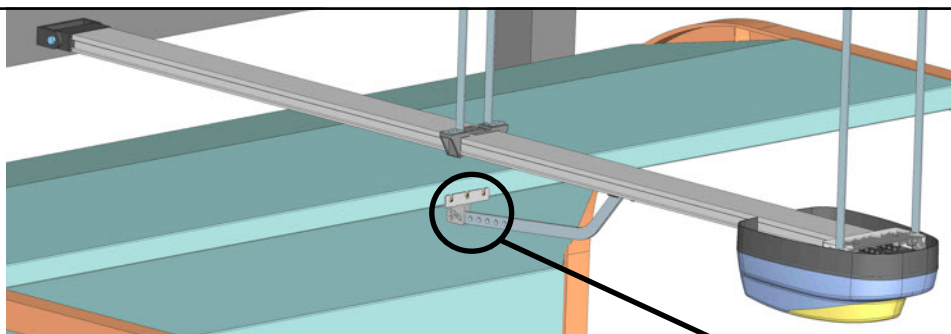
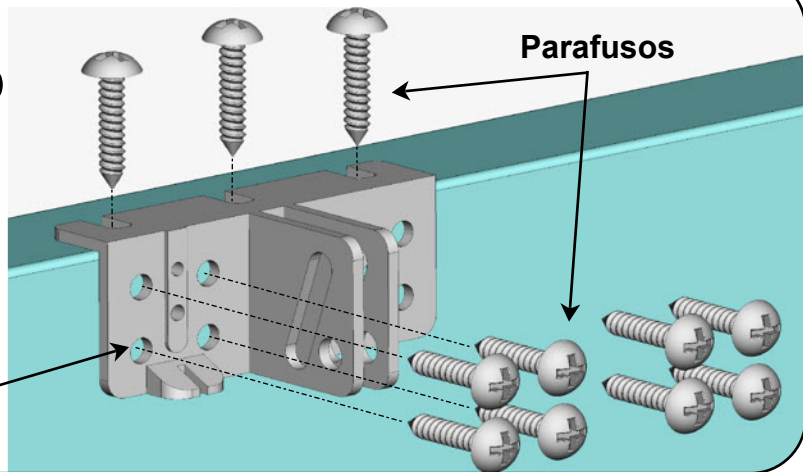


Suporte do motor

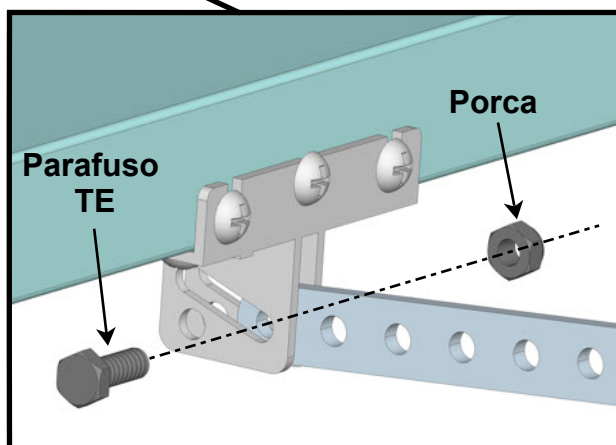
INSTALAÇÃO DO SUPORTE DE TRACÇÃO

Fixar no painel superior da porta o engate do suporte com os parafusos auto roscantes.

Suporte de tracção

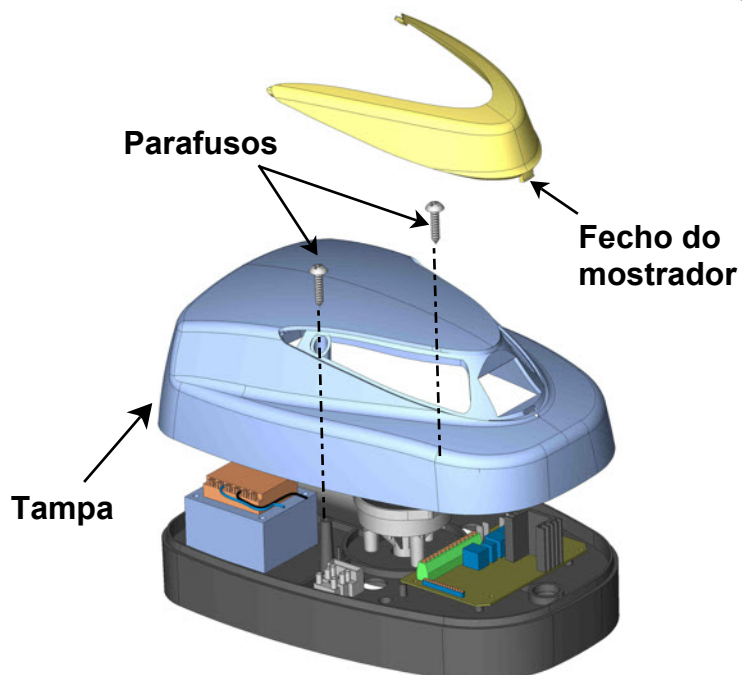


Pendurar o braço no suporte e fixá-lo com o parafuso TE 8x25 e a porca.



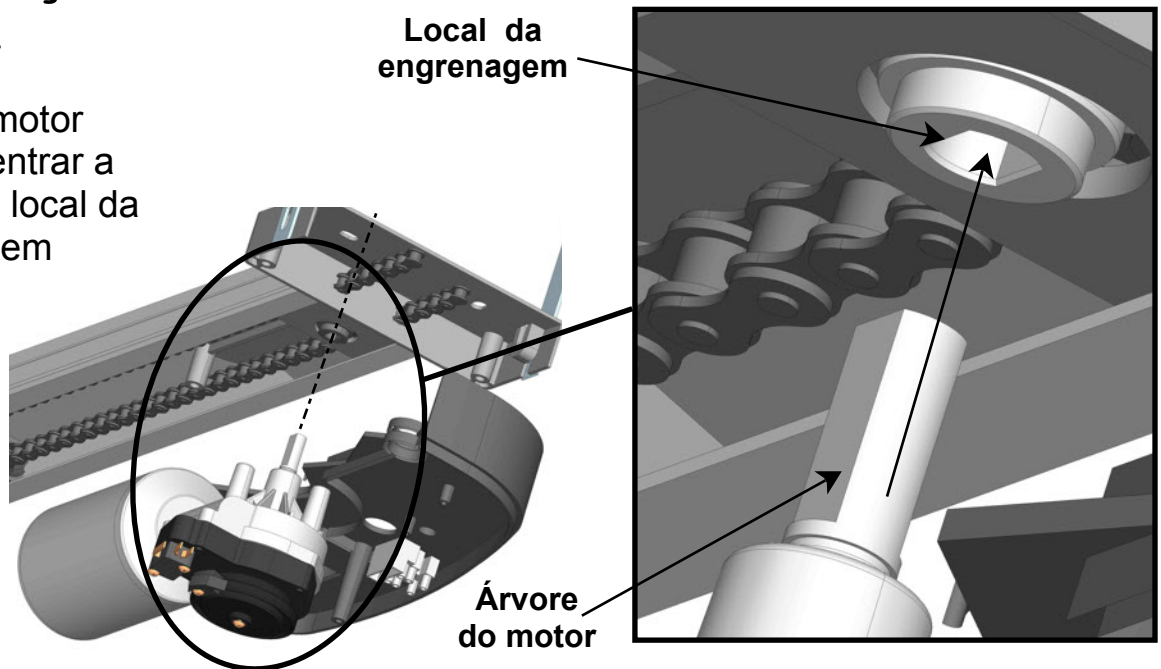
ABERTURA DA TAMPA DO MOTOR

1. Pegar no motor, desprender o mostrador fazendo pressão na parte frontal.
2. Desaparafusar os parafusos de fixação e extrair a tampa.

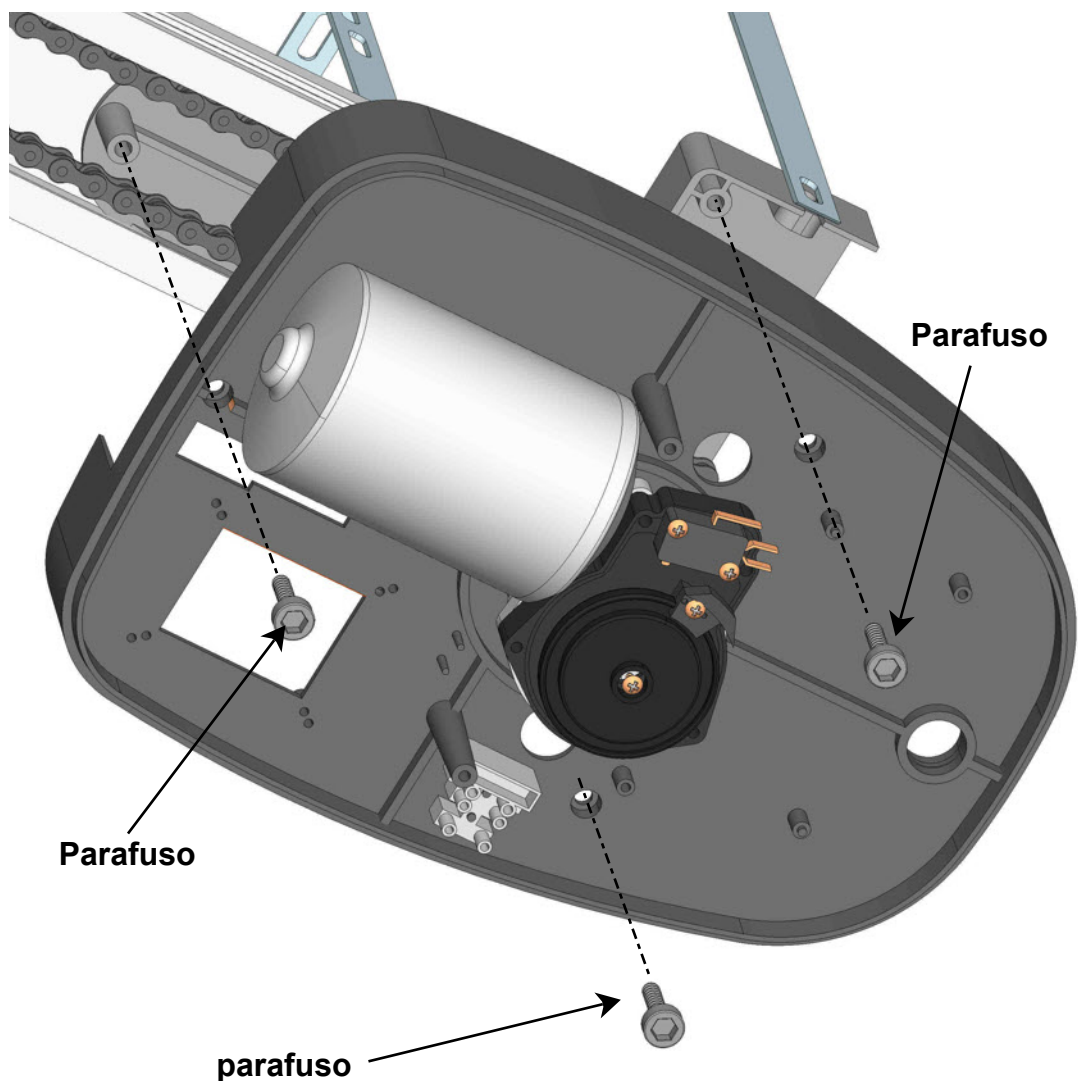


INSTALAÇÃO DO MOTOR

Inserir o motor fazendo entrar a árvore no local da engrenagem



Fixar o motor com os três parafusos auto roscantes



Efectue todas as ligações eléctricas com referência às instruções de montagem da ficha electrónica

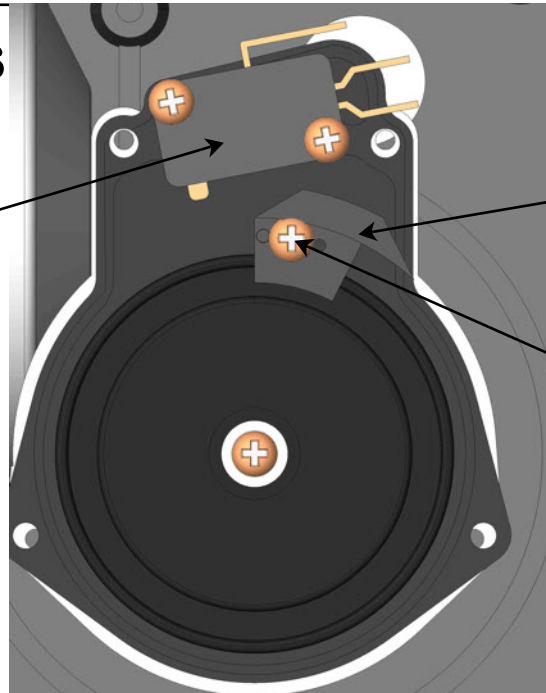
CONFIGURAÇÃO DOS FINS DE CURSO

Micro interruptor

Limitador

Parafuso

Configurar o fim de curso de abertura na posição desejada movendo o limitador em plástico desaparafusando levemente o parafuso



MONTAGEM DO CORDÃO DE DESBLOQUEIO

Fazer um nó no cordão de nylon e inseri-lo no furo da alavanca de desbloqueio do carrinho fazendo-o passar pelo local.

Pegar numa placa de desbloqueio e atar a outra ponta do cordão.

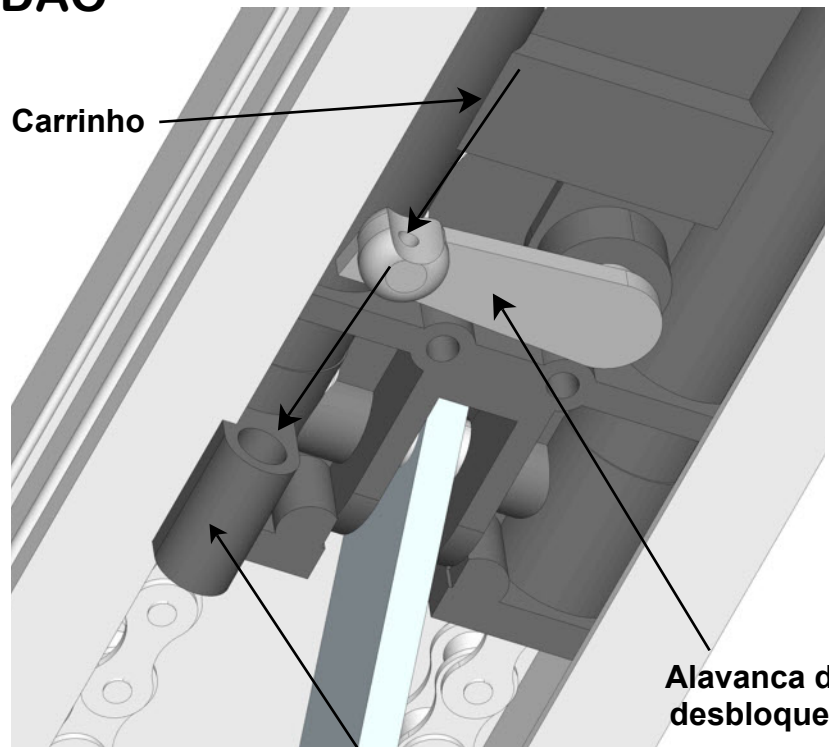
Carrinho

Alavanca de desbloqueio

Local para passagem do cordão

Placa de desbloqueio

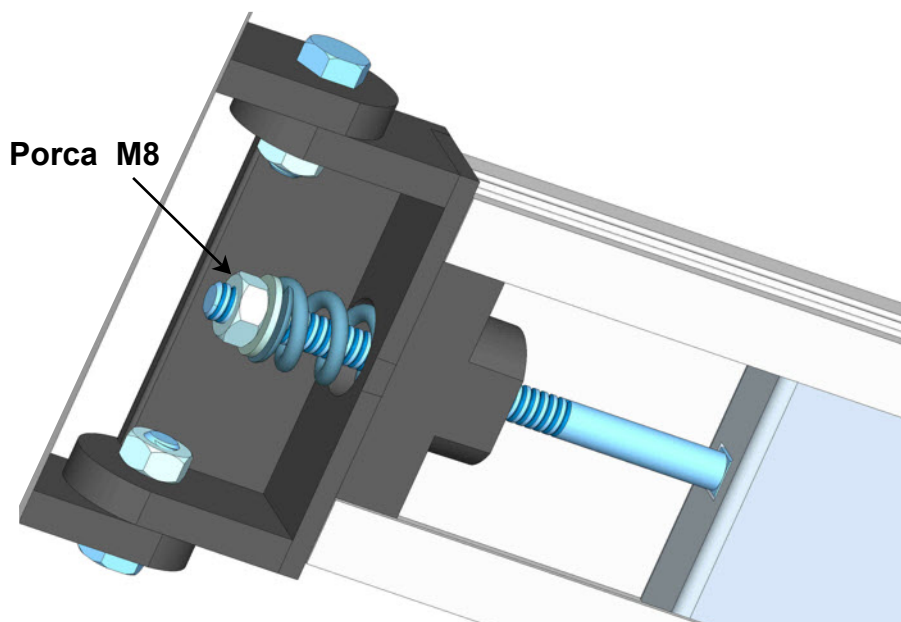
Cordão de nylon



TENSÃO DA CORRENTE

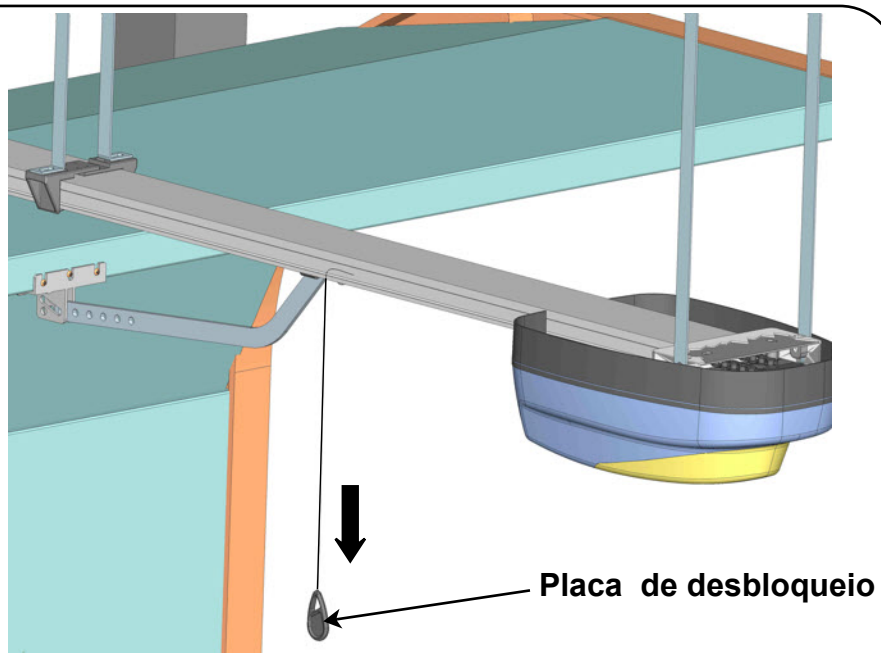
Para aumentar ou diminuir a tensão da corrente movimentar a porca M8

- Aparafusando aumenta a tensão
- Desaparafusando diminui a tensão



DESBLOQUEIO MANUAL DE EMERGÊNCIA

Para desbloquear o motor em caso de emergência, retirar a placa de desbloqueio.



INCONVENIENTES - CAUSAS E SOLUÇÕES

INCONVENIENTE	CAUSA PROVÁVEL	SOLUÇÃO
<p>Para um comando com o controle remoto ou com o selector chave, a porta não abre ou o motor não funciona</p>	<p>Alimentação de rede 230 volt ausente</p>	<p>Controlar o interruptor principal</p>
	<p>Presença de STOP de emergência</p>	<p>Controlar quaisquer selectores ou comandos de STOP. Se não for utilizado verificar ponte na entrada do contacto STOP na centralina</p>
	<p>Fusível queimado</p>	<p>Substituí-lo por um do mesmo valor</p>
	<p>Cabo de alimentação do(s) motor(es) não ligado ou defeituoso</p>	<p>Ligar o cabo dentro da braçadeira ou substituí-lo</p>
	<p>Há um obstáculo no meio da fotocélula ou não funciona</p>	<p>Verificar a ligação, remover qualquer obstáculo</p>
<p>Para um comando com o controle remoto não abre, mas funciona com o comando chave</p>	<p>O emissor não foi memorizado ou a bateria está fraca</p>	<p>Seguir os procedimentos de reconhecimento do emissor no receptor ou substituir a bateria por uma nova</p>
<p>A porta começa a andar, mas pára</p>	<p>A força do(s) motor(es) é insuficiente</p>	<p>Modificar o valor com o botão FORÇA localizado na central</p>
<p>Para um comando, o motor inicia, mas a porta não se desloca</p>	<p>Há um obstáculo na frente da porta, as dobradiças estão bloqueadas ou saíram os suportes de âncora do motor</p>	<p>Eliminar o obstáculo, restaurar as dobradiças, substituí-las Fixar o suporte do motor</p>

Nota - Se o inconveniente persistir, contactar o próprio Revendedor ou o Centro de Assistência mais próximo.

ADVERTÊNCIAS PARA A SEGURANÇA

As presentes advertências são parte integrante e essenciais do produto e deverão ser entregues ao utilizador. Leia atentamente como fornecem importantes indicações relativas à instalação, ao uso e à manutenção. É necessário conservar este formulário e transmiti-lo para qualquer utilizador no futuro. A instalação errada ou a utilização imprópria do produto pode causar graves consequências.

INSTRUÇÕES PARA A INSTALAÇÃO:

- A instalação deve ser realizada por pessoal profissionalmente competente e não cumprimento com as normas locais, estatais, nacionais e europeias vigentes.
- Antes de iniciar a instalação, verificar a integridade do produto.
- A instalação, as ligações eléctricas e os ajustes deverão ser efectuados na perfeição.
- Os materiais das embalagens (cartão, plástico, poliestireno, etc.) não devem ser dispensados no ambiente e não podem ser deixados ao alcance das crianças pois são potenciais fontes de perigo.
- Não instalar o produto em ambientes com perigo de explosão ou perturbado por campos electromagnéticos. A presença de gás ou fumos inflamáveis constitui um grave perigo para a segurança.
- Fornecer sobre a rede de alimentação uma protecção para sobretensão, um interruptor e/ou diferencial adequado ao produto e em conformidade com as normas em vigor.
- O fabricante declina toda e qualquer responsabilidade se são instalados os dispositivos e/ou componentes incompatíveis para a integridade do produto, da segurança e do funcionamento.
- Para a reparação ou substituição das peças, deverá utilizar exclusivamente peças originais.
- A instalação deve fornecer todas as informações relativas ao funcionamento, à manutenção e à utilização de partes de componentes de peças e do sistema na íntegra.

AVISOS PARA O UTILIZADOR:

- Ler atentamente as instruções e a documentação anexada.
- O produto deverá ser destinado ao uso para o qual foi expressamente concebido. Cada outra utilização é considerada imprópria e portanto perigosa. Também, as informações contidas neste documento e na documentação anexada, poderão ser sujeitas a alterações sem qualquer aviso prévio. São de facto fornecidas a título informativo para aplicação do produto. O fabricante rejeita toda e qualquer responsabilidade.
- Manter os produtos, os dispositivos, a documentação e qualquer outro artigo fora do alcance das crianças.
- Em caso de manutenção, limpeza, falha ou avaria do produto, remover a alimentação, abstendo-se de qualquer tentativa de intervenção. Aplicado somente por pessoal profissionalmente competente e responsável. O não cumprimento do supra mencionado, pode causar situações de grave perigo.

**Os dados e as imagens são apenas para orientação
VDS reserva o direito de alterar, a qualquer tempo as características dos produtos
descritos em seu exclusivo critério, sem aviso prévio.**



**Via Circolare p.i.p. N° 10
65010 Santa Teresa di Spoltore (PE) - ITALY
Tel. +39 085 4971946 - FAX +39 085 4973849
www.vdsconsorzio.it - vds@vdsconsorzio.it**